

تصویر مجسم^۱

هدف‌های رفتاری : فراگیر پس از پایان این درس می‌تواند :

- ۱- تصویر سه بعدی را شرح دهد.
- ۲- تصویر مجسم ایزومتریک را معرفی کند.
- ۳- محورهای سه گانه را رسم کند.
- ۴- سه بعدی اجسام ساده را رسم کند.

۱۲-۱- تصویر مجسم

تصویر مجسم گونه‌ای از تصویر است که جسم را به صورت سه بعدی معرفی کند. پس یک راه برای نشان دادن جسم، استفاده از شکل مجسم خواهد بود (شکل ۱-۱۲).
 درباره‌ی تصویر مجسم می‌توان گفت :
 ۱- سه بعد جسم را معرفی می‌کند. پس درک آن ساده است و این دلیل مهمی برای استفاده از آن است.

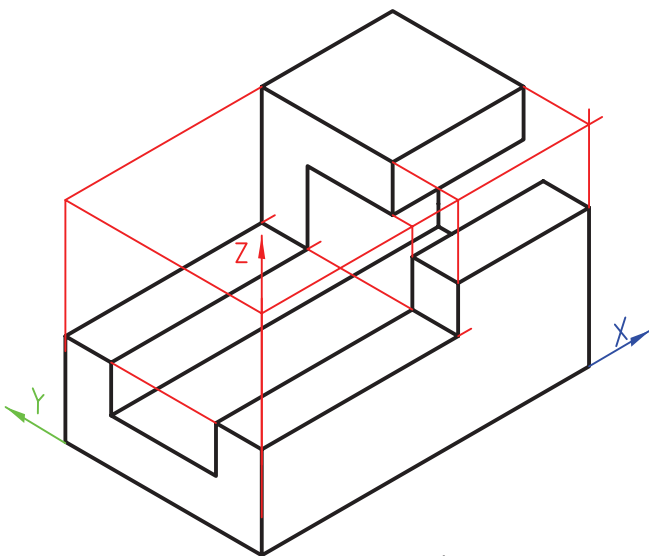
۲- شکل کلی قطعه برای هر کس قابل درک است.

۳- رسم آن مشکل به نظر می‌رسد، به ویژه اگر جسمی پیچیده باشد.

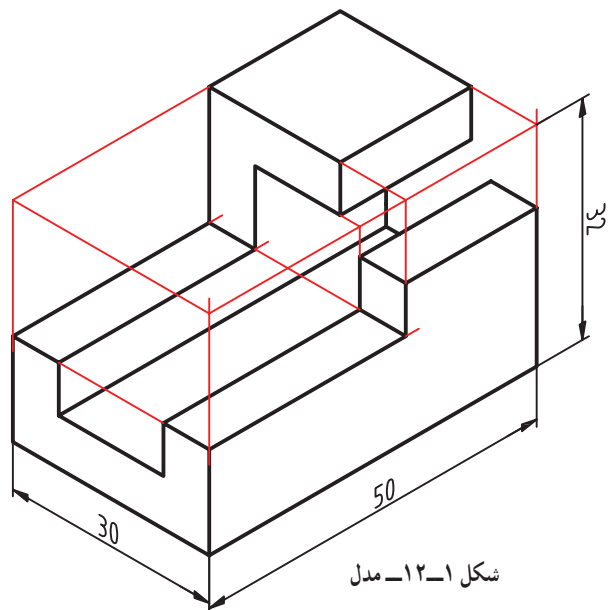
۴- خط‌ها در آن قابلیت دسته‌بندی دارند (از جمله وجود

داشتن سه دسته خط موازی در آن)، که باعث ساده‌تر شدن رسم آن خواهد شد.

در شکل ۲-۱۲، دسته‌بندی خط‌ها بهتر دیده می‌شود.



شکل ۲-۱۲



شکل ۱-۱۲-مدل

۱- تصویر مجسم یا سه بعدی، این اصطلاح در مقابل Pictorial Projection به مفهوم تصویر منظری به کار برده می‌شود.

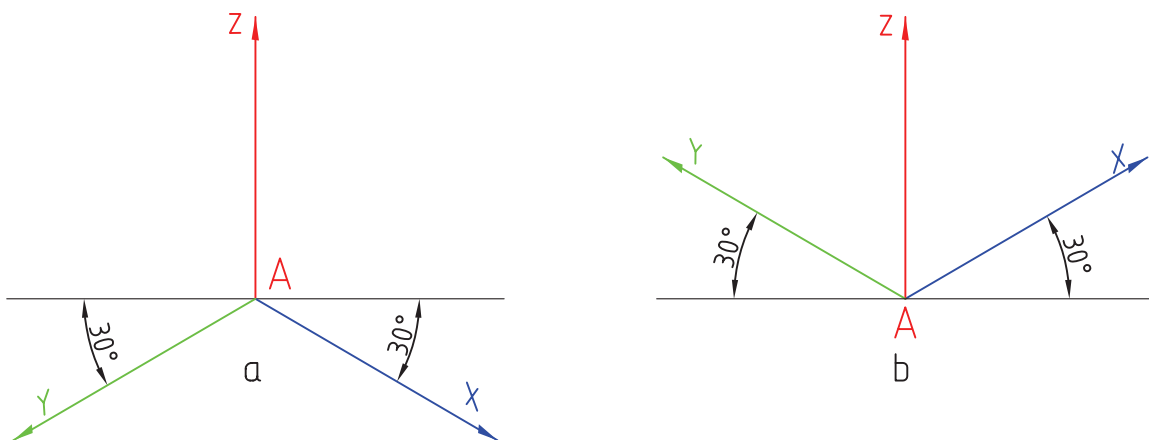
اگر نقطه‌ی A را مبنا بگیریم، سه خط خارج شده از آن می‌توانند سه خط اولیه باشند و خط‌های دیگر به موازات آن‌ها خواهند بود. می‌توان آن‌ها را X، Y و Z نامید.

این سه بعدی، زاویه‌ی محورهای X و Y نسبت به یک خط راهنما، که با تی کشیده می‌شود، 30° درجه است (شکل ۳-۱۲). دیده می‌شود که زاویه‌های 30° درجه به صورت a یا b می‌توانند رسم شوند که به ترتیب روش a را اروپایی و روش b را آمریکایی گویند. ما معمولاً روش b را به کار می‌بریم.

اگر نقطه‌ی A را مبنا بگیریم، سه خط خارج شده از آن می‌توانند سه خط اولیه باشند و خط‌های دیگر به موازات آن‌ها خواهند بود. می‌توان آن‌ها را X، Y و Z نامید.

۱۲-۲- ایزومتریک^۱

تصویری است سه بعدی با مقیاس برابر روی سه محور در

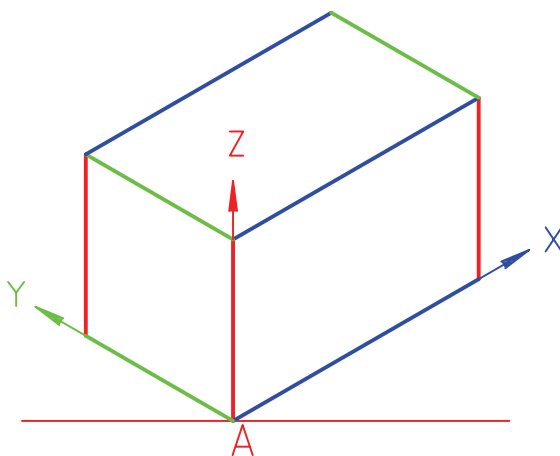


شکل ۳-۱۲- محورها

ابزارهای ما برای رسم این جعبه، تی و گونیای 30° درجه است که مطابق شکل ۵-۱۲ آن‌ها را به کار می‌بریم.^۲

۱۲-۳- ترسیم سه بعدی

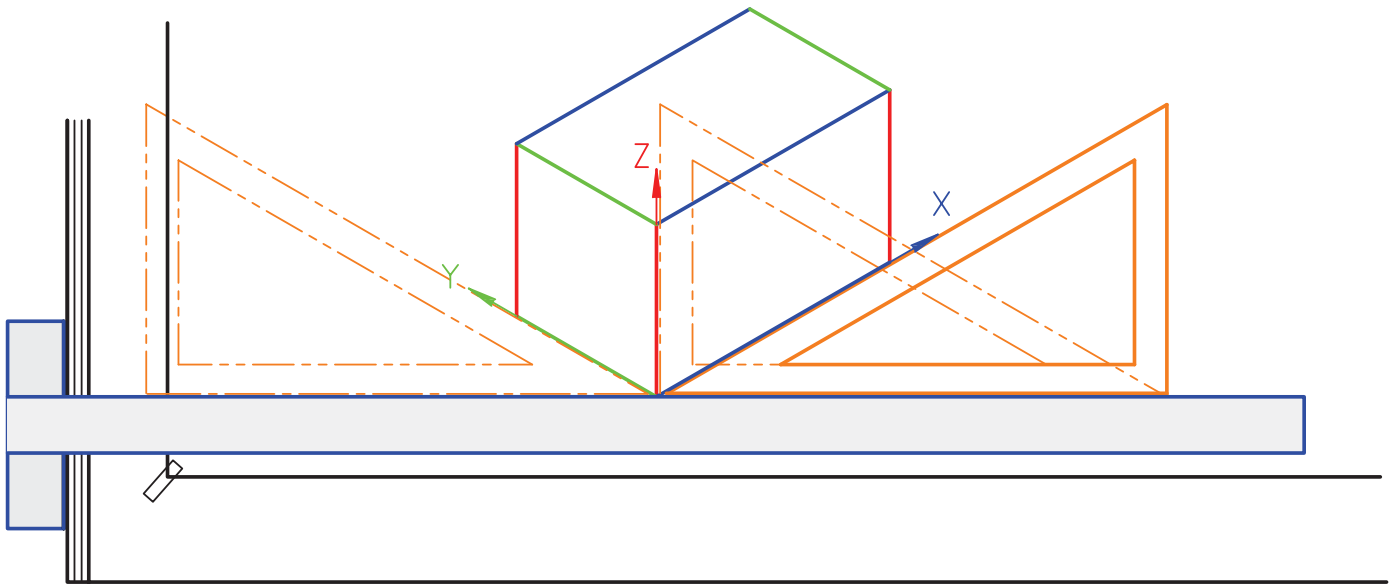
بهترین راه برای شروع ترسیم آن است که یک مکعب مستطیل فرضی را رسم کنیم. جسم بدون لقی در این جعبه قرار می‌گیرد (شکل ۴-۱۲).



شکل ۴-۱۲

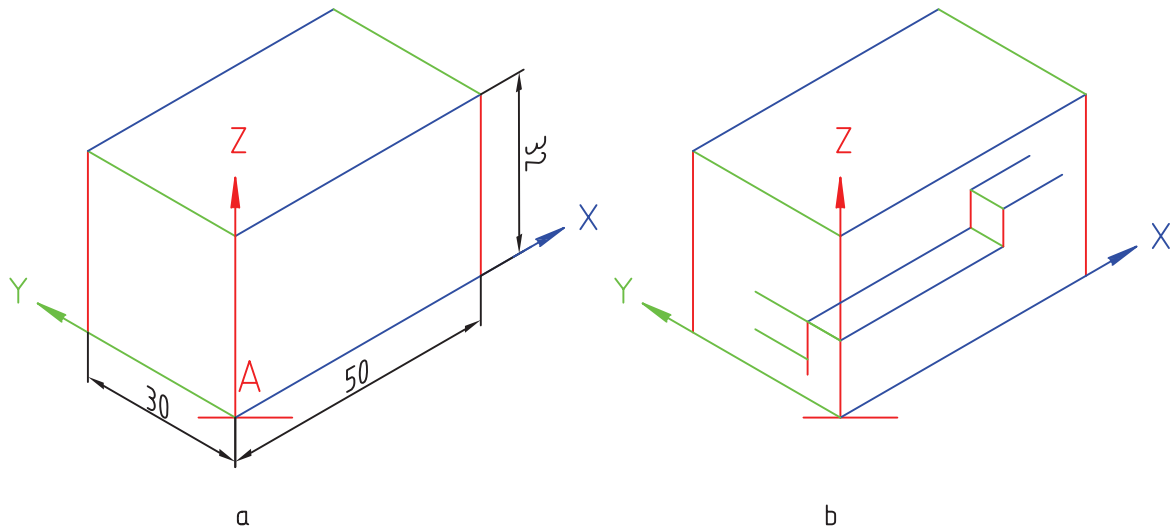
۱- ایزومتریک، هم مقیاس : Isometric

۲- می‌توانید گونیا را به گونه‌ای قرار دهید که ضلع بلند مدرج به موازات X یا Y قرار گیرد.



شکل ۱۲-۵- کاربرد گونبای ۳۰ درجه

۱-۱۲-۳- اندازه‌های جعبه: با توجه به شکل ۱۲-۶a، اندازه‌های جعبه به ترتیب، ۳۰، ۳۲ و ۵۰ هستند.

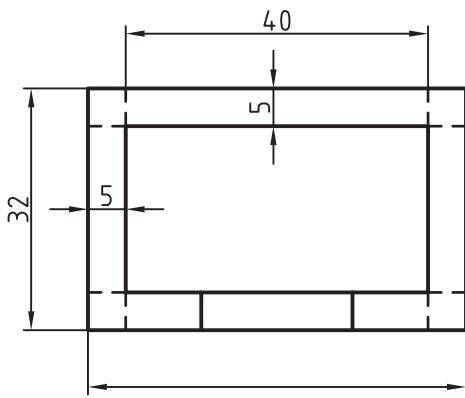


شکل ۱۲-۶

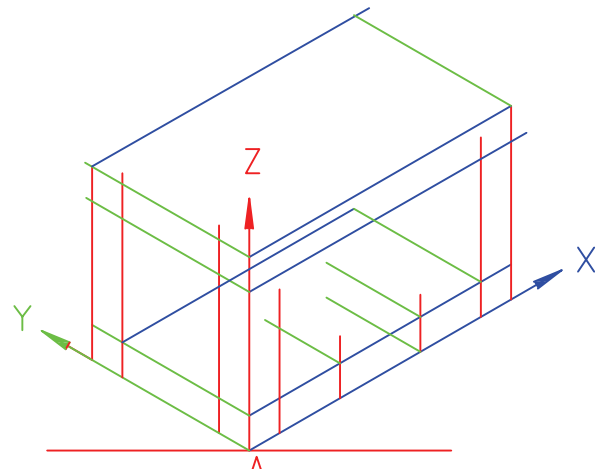
۲- بهتر است گوشه‌ای را در A قرار دهیم که با نماهای موجود، هماهنگی بیشتری داشته باشد.
با توجه به شکل ۱۲-۷b، گوشه‌ی مناسب‌تر را انتخاب کردیم.

پس از انتخاب A، در جایی دل‌خواه ولی مناسب، محورها را رسم می‌کنیم (شکل ۱۲-۶b). برای شروع رسم، خوب است چند نکته را در نظر داشته باشیم:

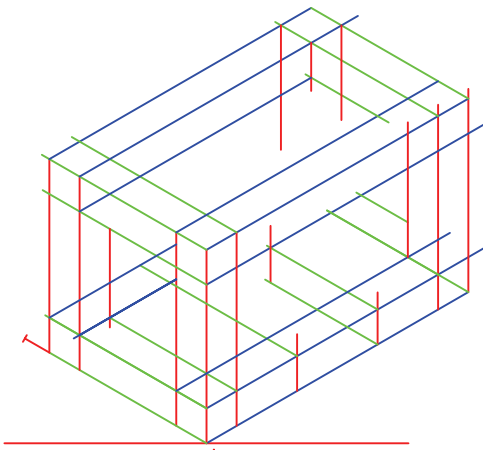
۱- سه بُعدی هشت گوشه دارد، پس هر کدام از آنها می‌تواند در A قرار گیرد.



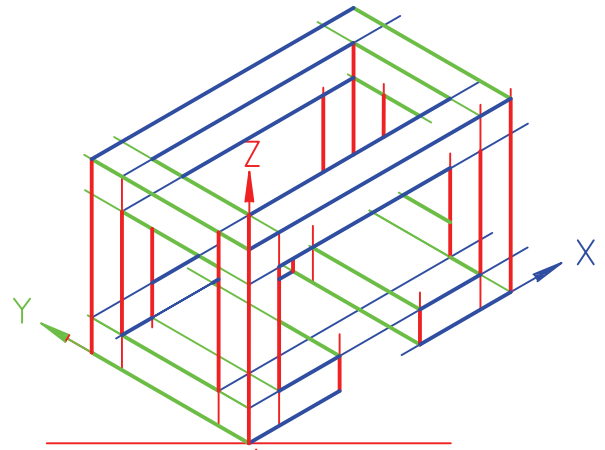
a



b



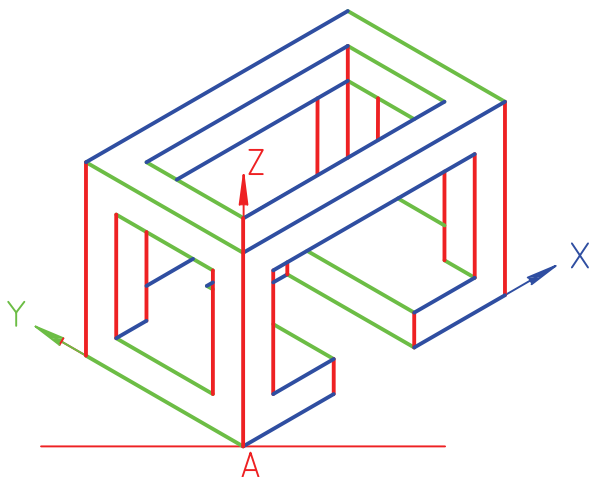
c



d

شکل ۷-۱۲- ترسیم سه بعدی

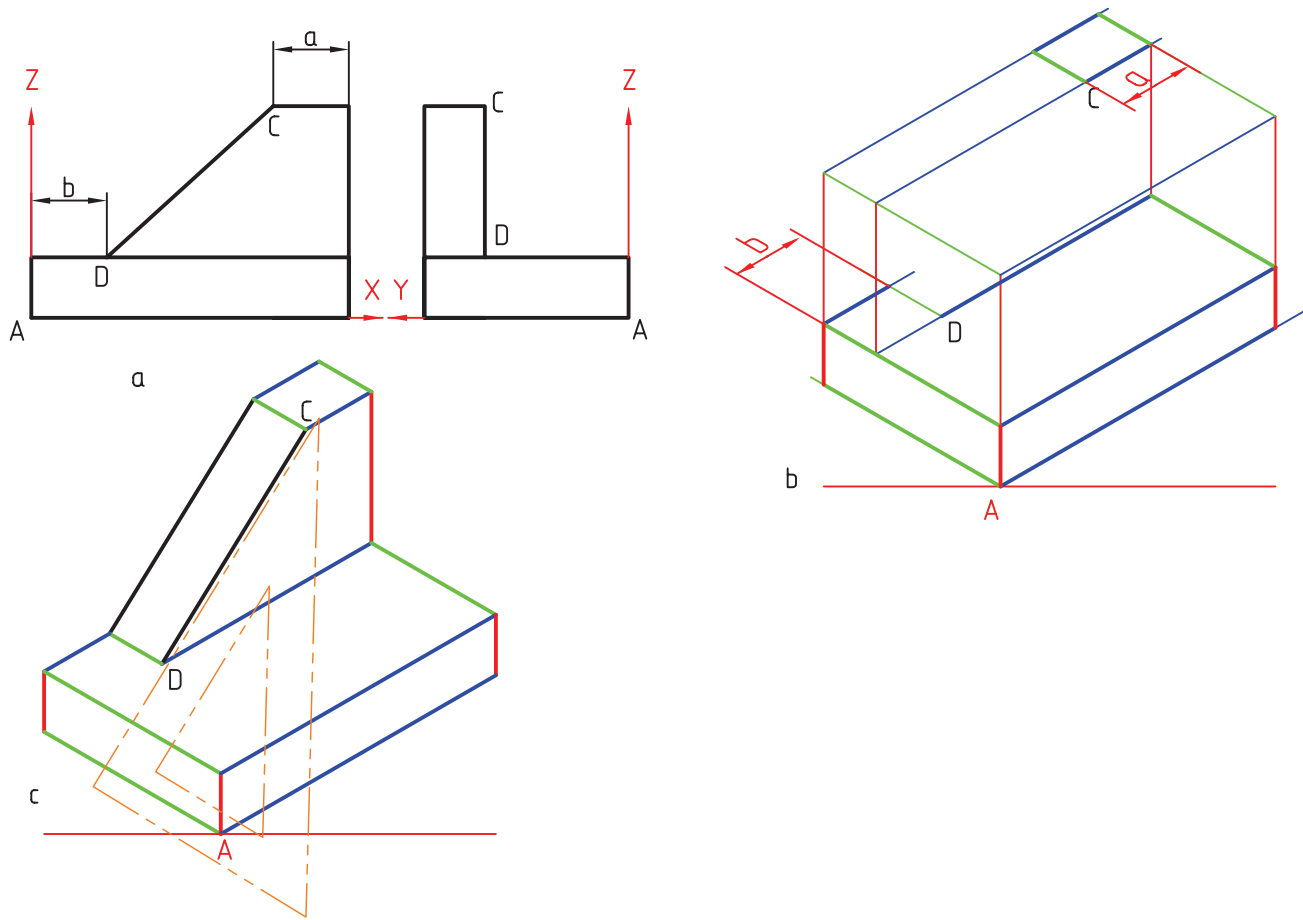
اکنون با رعایت موازی بودن خطها با محورهای X و Y و Z، نقطه‌های لازم را، با در نظر گرفتن اندازه‌ها، تعیین و سپس به هم وصل می‌کنیم. شکل‌های b و c و d، مراحل کار را نشان می‌دهند. در شکل ۸-۱۲، سه بعدی تکمیل شده است. می‌توان خط‌های اضافه را هم پاک کرد.



شکل ۸-۱۲

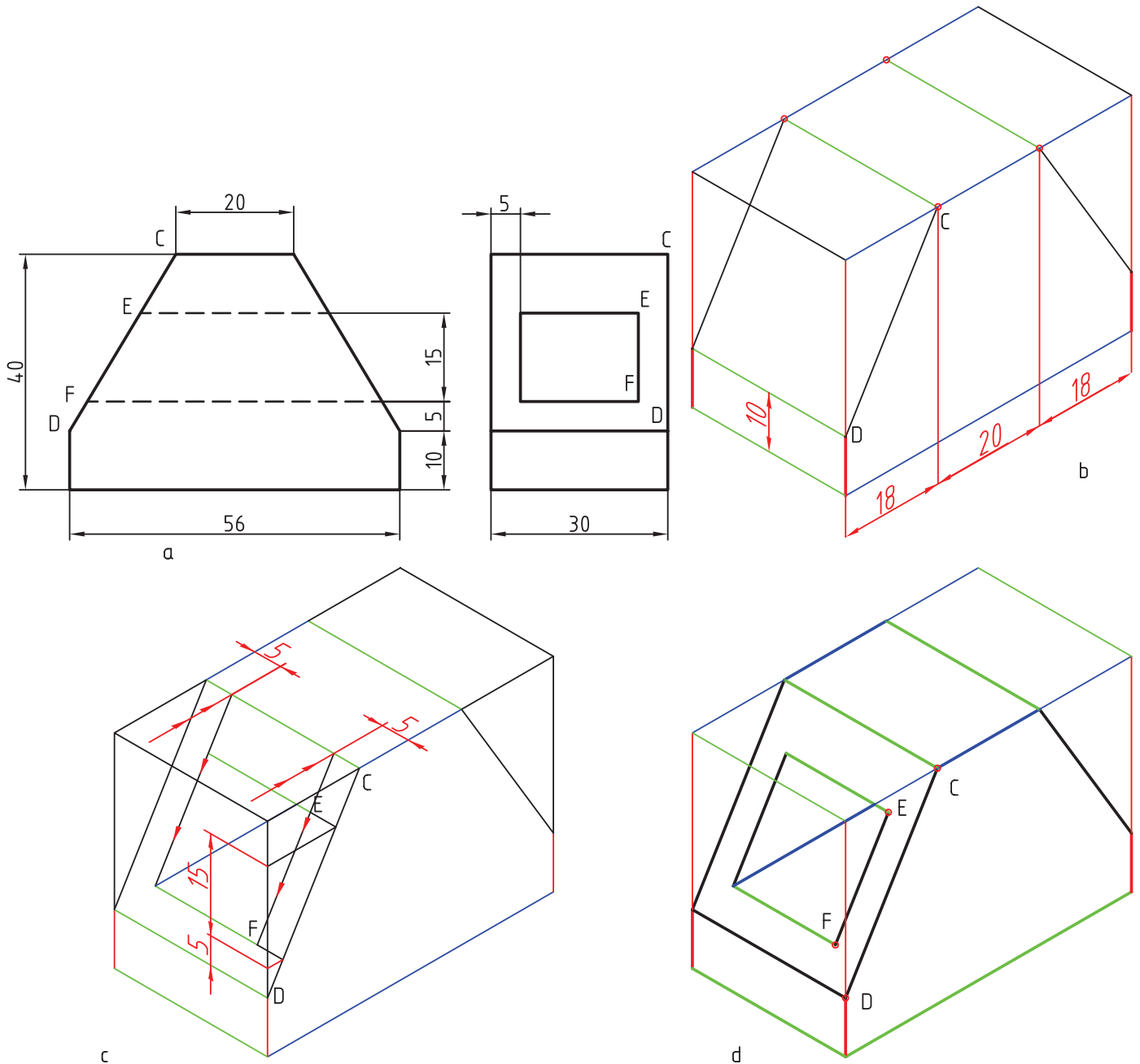
را تعیین کنیم و سپس، با یک لبه‌ی گونیا، آن‌ها را به هم وصل
 نماییم (شکل ۹-۱۲).

۲-۳-۱۲- رسم خط شیب‌دار: از آن‌جایی که یک
 خط شیب‌دار با سه محور Z ، Y ، X نمی‌تواند موازی باشد،
 راه ساده‌ی رسم آن این است که دو نقطه‌ی ابتدا و انتهای آن



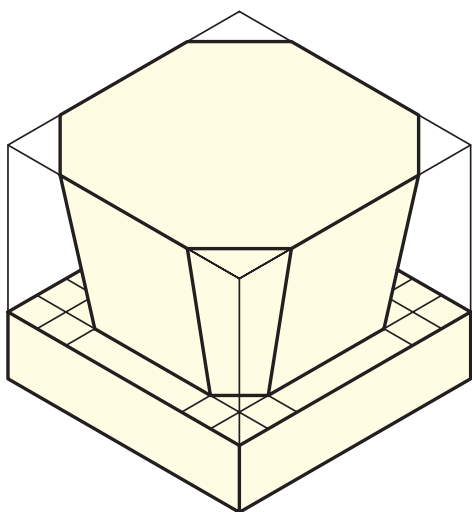
شکل ۹-۱۲- رسم شیب

روشن است که برای تعیین نقطه‌های C و D، از مختصات استفاده شده است. آنها استفاده می‌کنیم. در شکل ۱۰-۱۲ نمونه‌ی دیگری داده

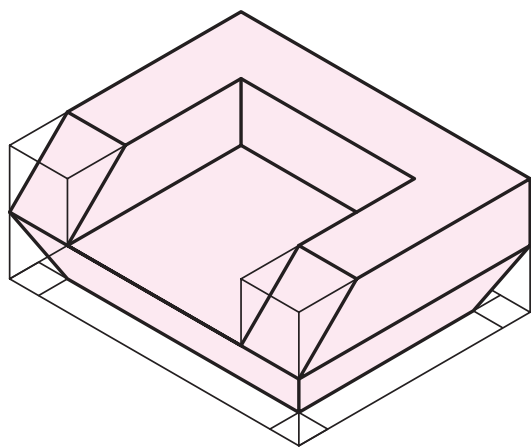


شکل ۱۰-۱۲

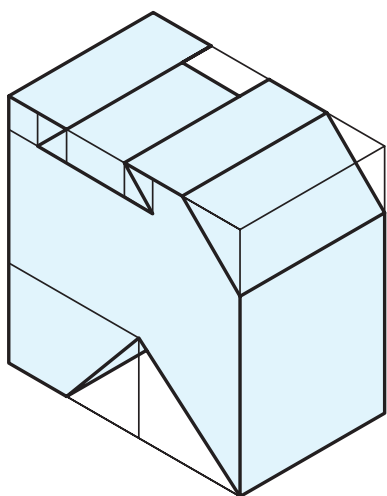
به نمونه‌های دیگری در شکل ۱۱-۱۲ توجه کنید.



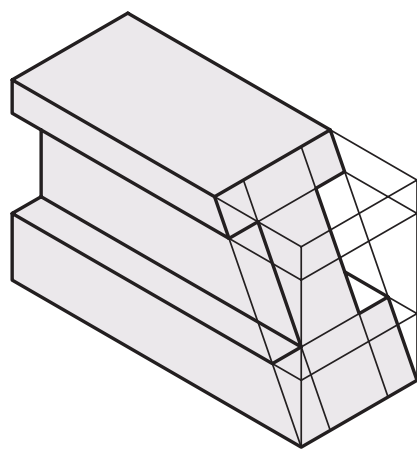
۱- مهر چوبی



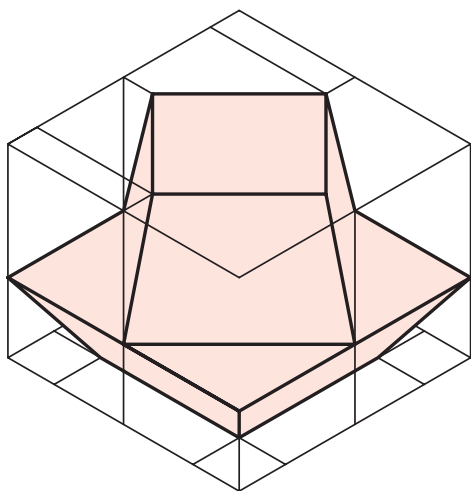
۲- پایه چوبی



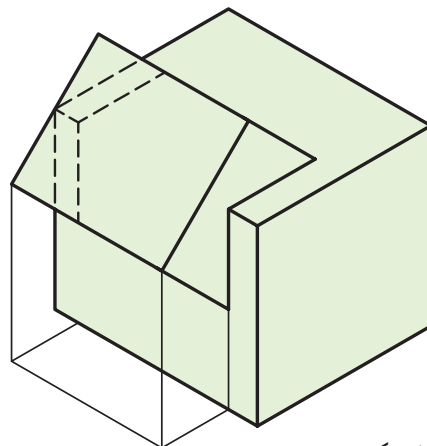
۳- دم چلچله فولاد



۴- کشویی، آلومینیم



۵- پایه بلور

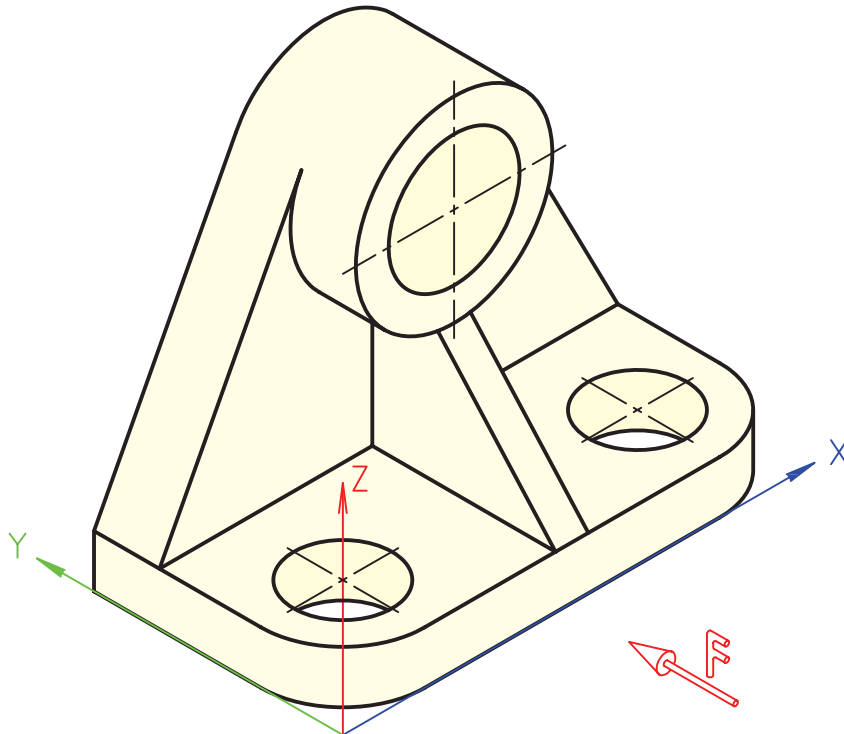


۶- پایه لاستیک

۱۲-۴- رسم دایره

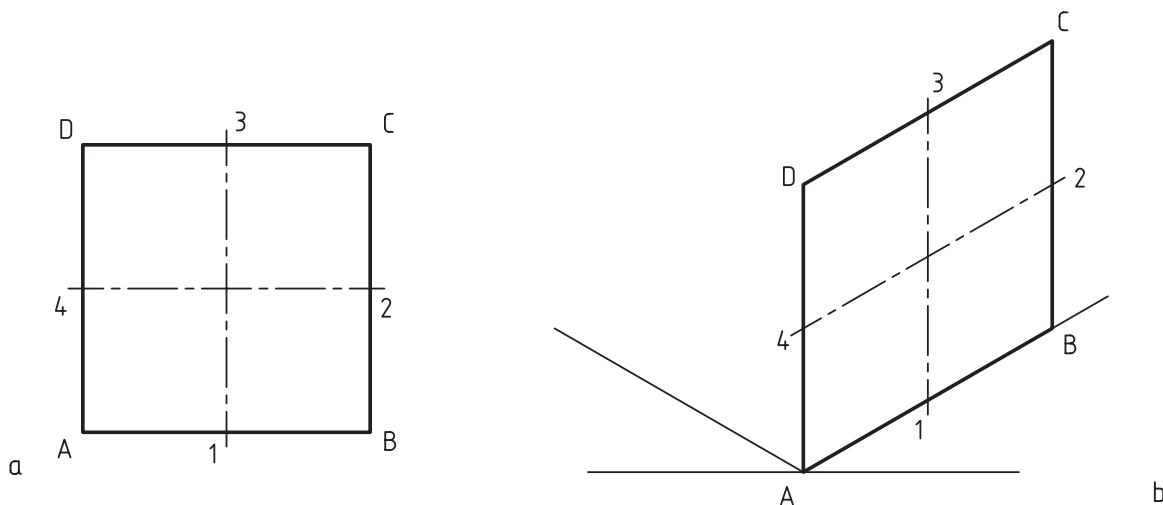
گفت با آن صفحات موازی اند. XOZ ، ZOY و XOY قرار دارند. به عبارت درست تر می توان
 برای رسم این بیضی ها روش های مختلفی وجود دارد، که
 در این کتاب تنها به بیان یک روش آن ها بسنده می شود.

دایره در تصویر مجسم، به شرط آن که روی سطح شیب دار
 نباشد، به صورت نوعی بیضی درمی آید، که آن را بیضی ایزومتریک
 می نامند. به شکل ۱۲-۱۲ نگاه کنید.
 دایره های موجود در این جسم، در سطوح بدون شیب یعنی



شکل ۱۲-۱۲- دیوارکوب چدن

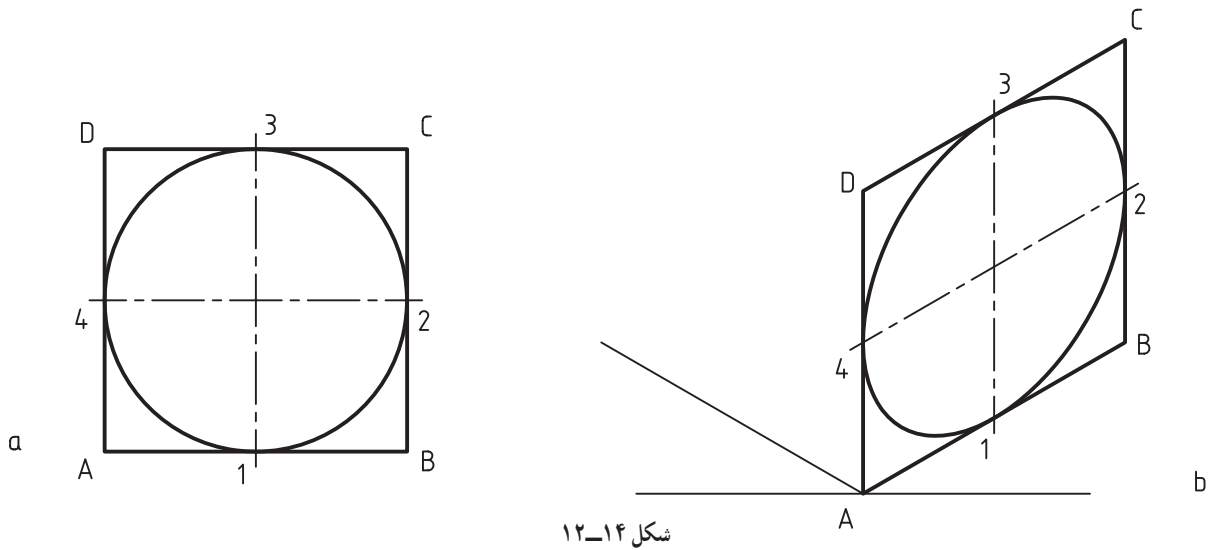
۱-۱۲-۴- بیضی ایزومتریک: شکل ۱۲-۱۳a یک مربع را معرفی می کند.



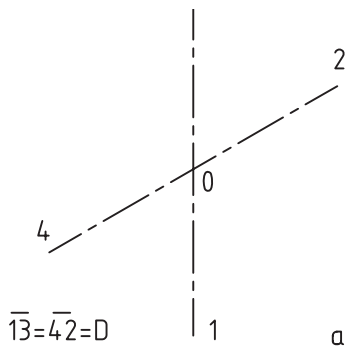
شکل ۱۲-۱۳

این مربع یک دایره در نظر می‌گیریم (شکل ۱۲-۱۴a).
 شکل ۱۲-۱۴b، لوزی را به همراه دایره، که به شکل بیضی
 درآمد است، نشان می‌دهد.

در آن A، B، C، D، گوشه‌ها و خط‌های ۱۳ و ۲۴ محورها
 یا عمود منصف‌های اضلاع‌اند. در شکل ۱۲-۱۳b، همین مربع به
 صورت یک لوزی در شرایط ایزومتریک دیده می‌شود. اکنون در

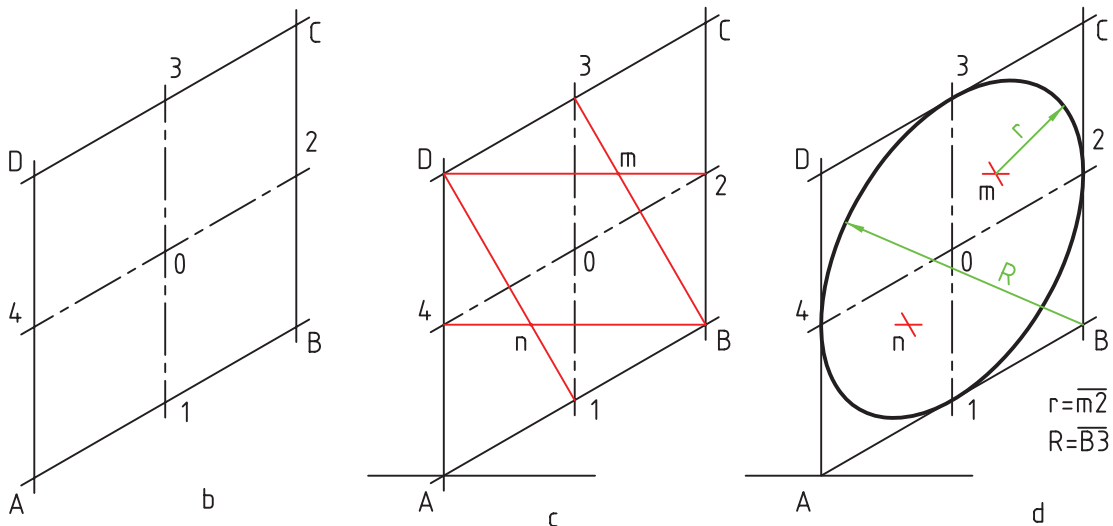


شکل ۱۲-۱۴



a

۲-۴-۱۲- روش کار: برای رسم یک بیضی در
 شرایط ایزومتریک کافی است، با توجه به مرکز مشخص دایره
 یعنی O، شروع به کار کنیم (شکل ۱۲-۱۵).
 - دو خط از O، موازی با محورهای مربوطه، به صورت
 خط محور رسم می‌کنیم و روی آن‌ها به ترتیب پاره‌های ۱۳ و
 ۴۲ را برابر قطر دایره‌ی موردنظر جدا می‌کنیم (شکل a).
 - از نقطه‌های ۱، ۲، ۳ و ۴ چهار خط به موازات محورها



شکل ۱۲-۱۵

رسم می‌کنیم. با به دست آمدن نقطه‌های A، B، C و D، لوزی محیطی بیضی ساخته می‌شود (شکل b).

از B به ۳ و ۴ و از D به ۱ و ۲ وصل می‌کنیم. نقطه‌های

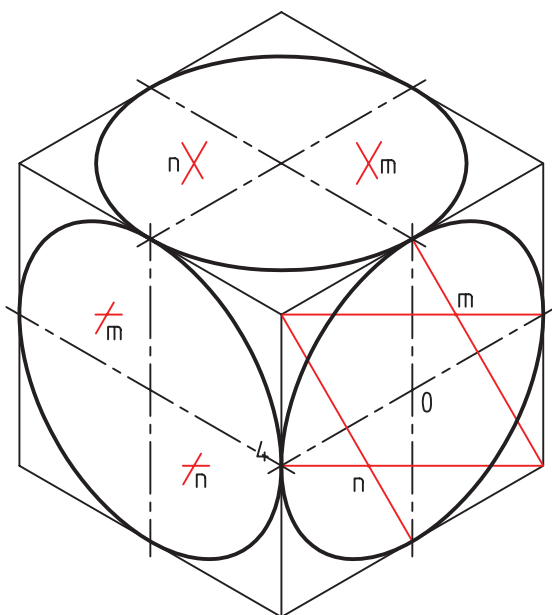
n و m حاصل می‌شود (شکل c).

چهار کمان به مرکزهای m و n و B و D می‌زنیم. شکلی

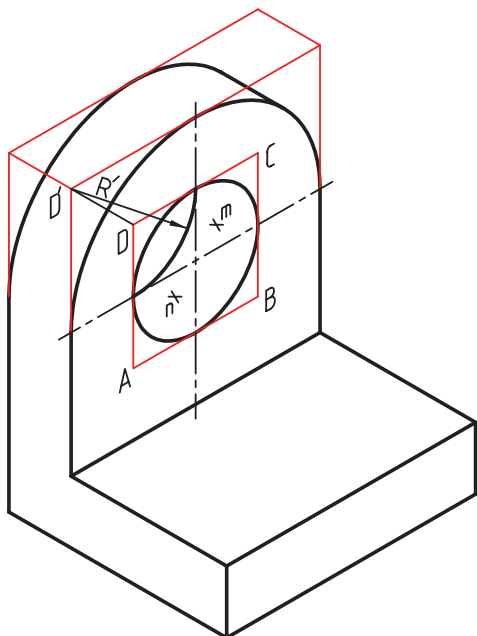
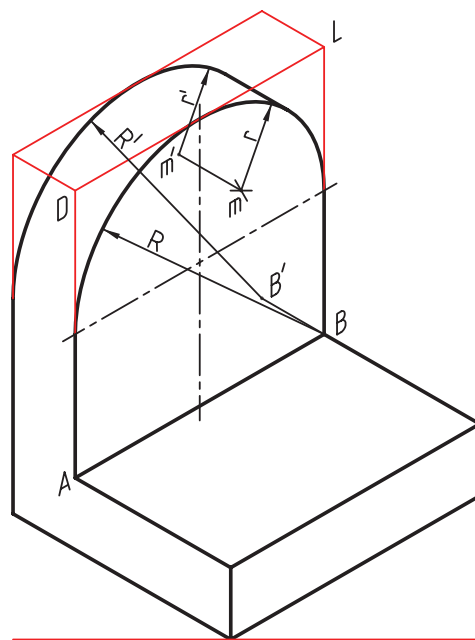
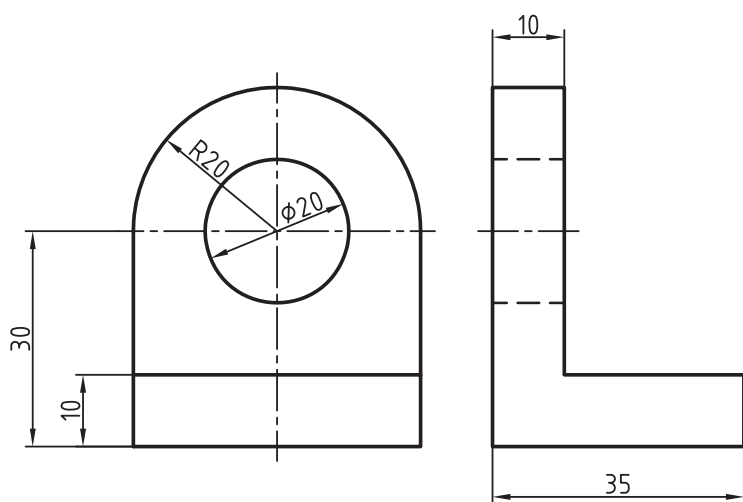
شبهه به بیضی ساخته می‌شود، که به آن شبهه بیضی چهار مرکز می‌گویند (شکل d). شکل ۱۶-۱۲، سه شبهه بیضی را بر بدنه‌ی یک مکعب در هر سه صفحه معرفی می‌کند.

با کمی دقت می‌بینیم که روش کار در هر سه صفحه‌ی

مکعب، یکسان است شکل ۱۷-۱۲، نمونه‌ای از یک جسم ساده را، که دارای سوراخ دایره‌ای است، نشان می‌دهد.

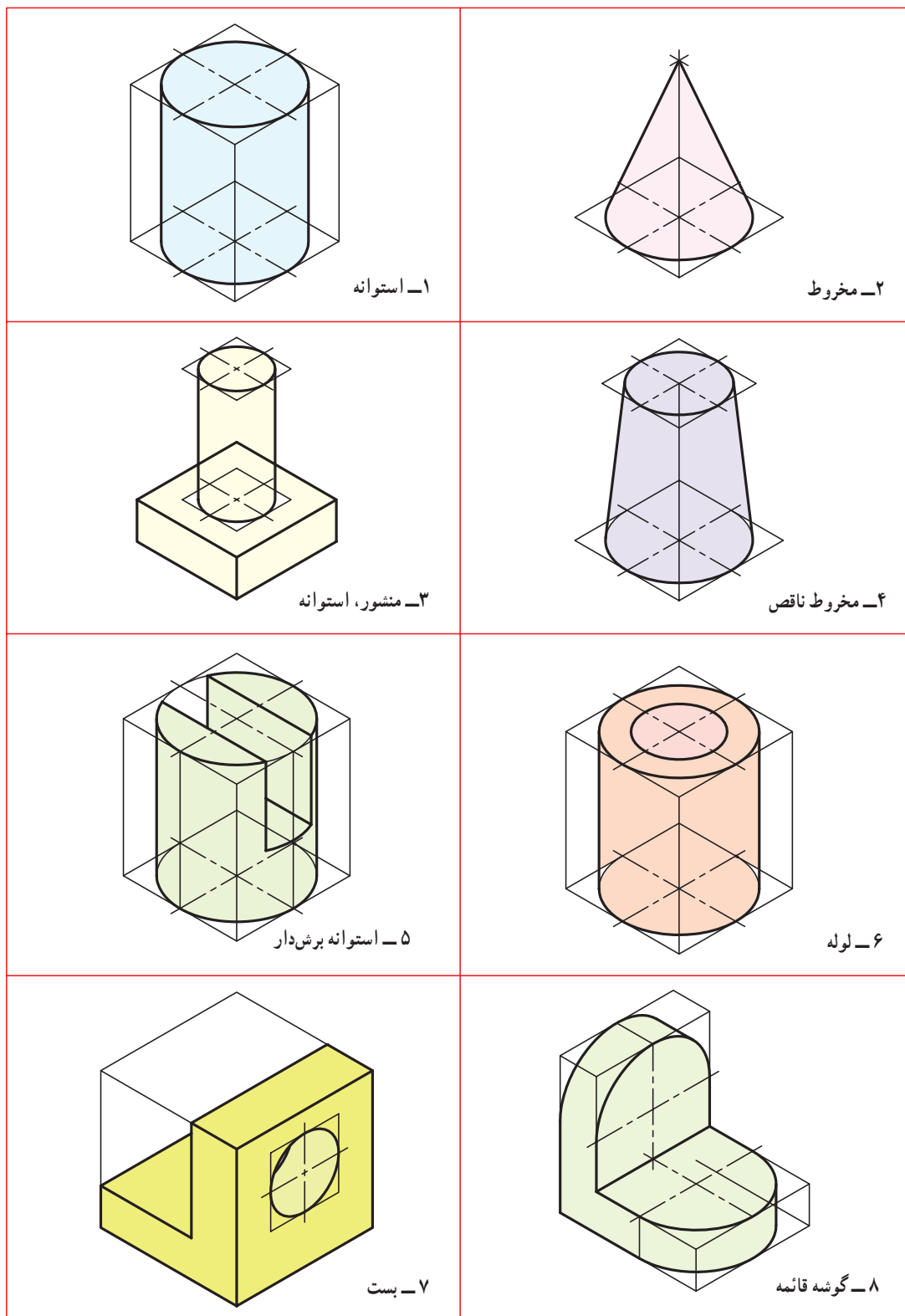


شکل ۱۶-۱۲



شکل ۱۷-۱۲ - بست آلومینیم

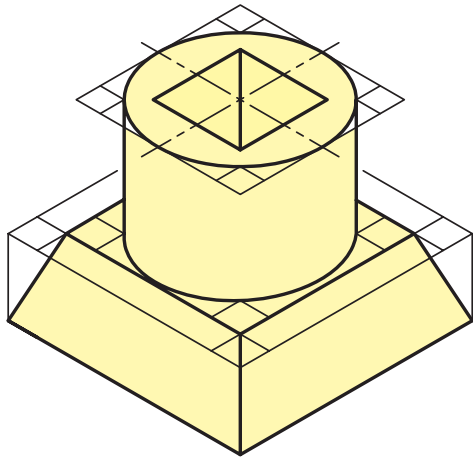
در شکل ۱۲-۱۸ نمونه‌های دیگری دیده می‌شود. با دقت در چگونگی ترسیم آن‌ها، نکته‌های قابل توجهی را به دست می‌آوریم.



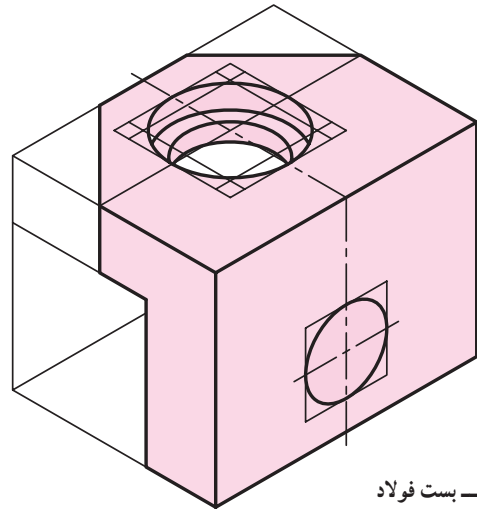
شکل ۱۲-۱۸- سه بعدی‌های ساده

۱- به دلیل گستردگی مبحث تصویر مجسم ایزومتریک، در زمان دیگری، بار دیگر به آن خواهیم پرداخت.

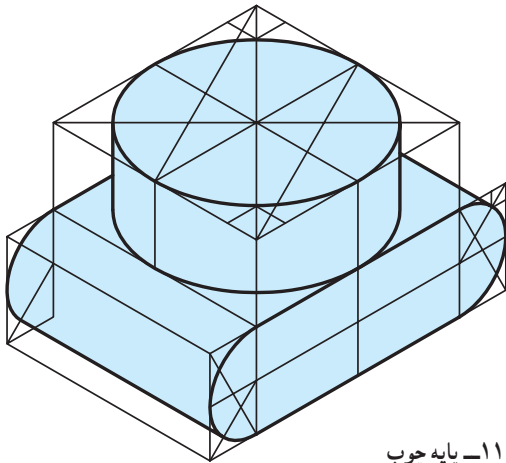
توجه به روش کار در شکل ۱۹-۱۲ نیز مفید خواهد بود.



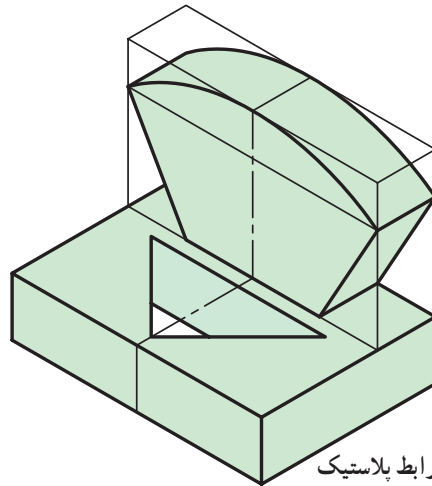
۹- پایه برنز



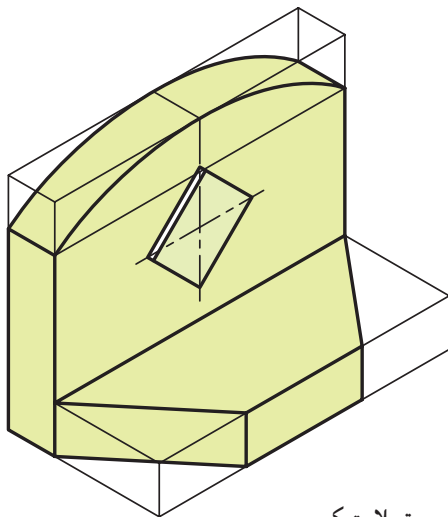
۱۰- بست فولاد



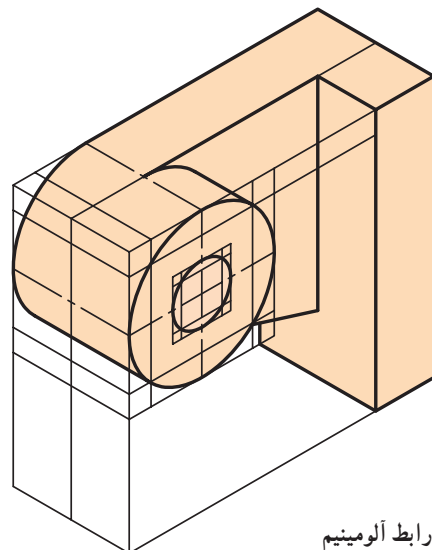
۱۱- پایه چوب



۱۲- رابط پلاستیک



۱۳- بست پلاستیک



۱۴- رابط آلومینیم

شکل ۱۹-۱۲- سه بعدی اجسام ساده

خلاصه‌ی مطالب مهم

- ۱- تصویر مجسم، تصویری است که جسم را به صورت سه بعدی معرفی می‌کند.
- ۲- به دلیل مجسم بودن آن، دریافت‌های ما از آن زیاد خواهد شد.
- ۳- برای رسم هر تصویر سه بعدی، نیاز به سه محور میناست.
- ۴- استفاده از جعبه‌ی محیطی، کار ترسیم سه بعدی را آسان‌تر می‌کند.
- ۵- برای رسم خط شیب‌دار باید دو نقطه از آن را تعیین کرد.
- ۶- به کمک لوزی محیطی می‌توان شبه بیضی چهار مرکز را رسم کرد.

خودآزمایی

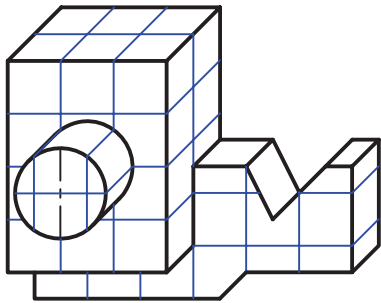
- ۱- تصویر مجسم را تعریف کنید.
- ۲- توانایی سه بعدی چیست؟
- ۳- برای رسم یک سه بعدی نیاز اولیه چیست؟
- ۴- جعبه‌ی محیطی چیست و چه مزیتی دارد؟
- ۵- برای رسم یک خط شیب‌دار در تصویر مجسم چه باید کرد؟ (با رسم شکل).
- ۶- با رسم شکل، چگونگی ترسیم شبه بیضی را در ایزومتریک شرح دهید.
- ۷- جعبه‌ی محیطی برای اجسام داده شده در شکل ۲۰-۱۲ چه ابعادی دارد؟

ارزش‌یابی عملی

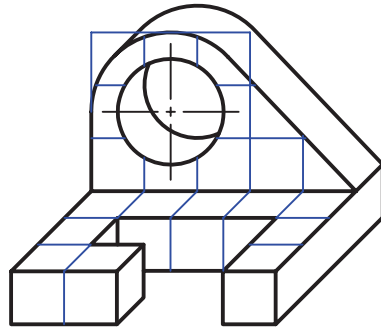
- ۱- نمای ایزومتریک اجسام داده شده در شکل ۲۱-۱۲ را روی کاغذ سفید یا کاغذ ایزومتریک^۱ و با دست آزاد و با دقت مجدداً رسم کنید.

۱- کاغذ ایزومتریک، کاغذ مدرج مخصوص تصویر ایزومتریک است که نمونه‌ای از آن در پایان کتاب ضمیمه است. این کاغذ دارای خط‌های ۳۰ درجه و درجه‌بندی

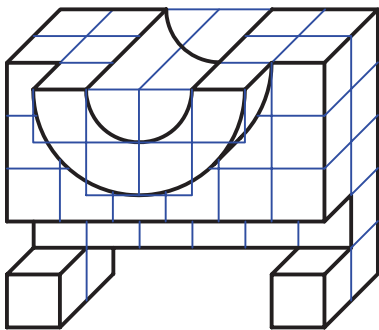
۵ میلی‌متری است.



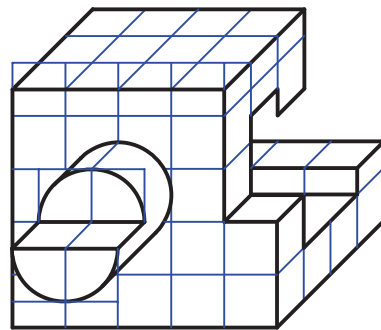
۱- مدل



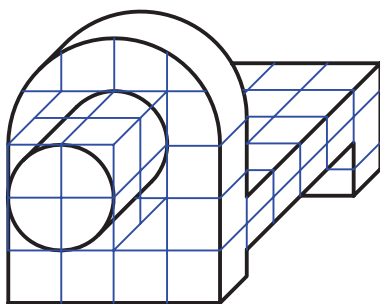
۲- مدل



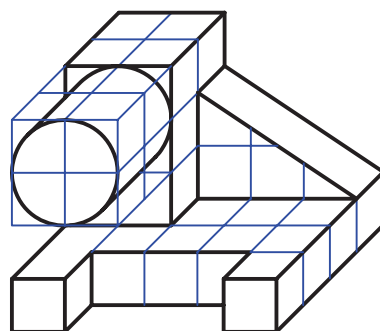
۳- مدل



۴- مدل

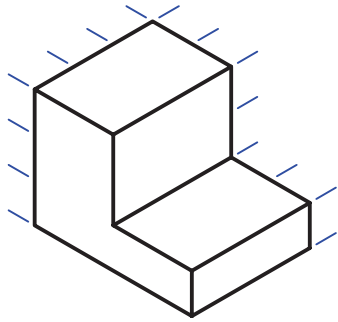


۵- مدل

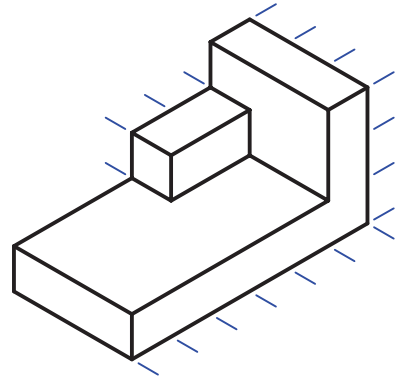


۶- مدل

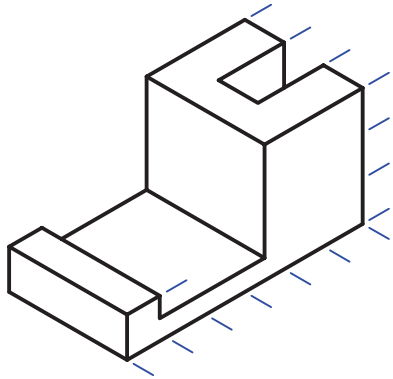
شکل ۲-۱۲- مدل از مواد مصنوعی



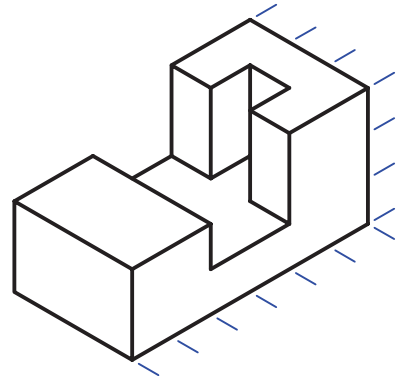
۱- گوشه گونیايي



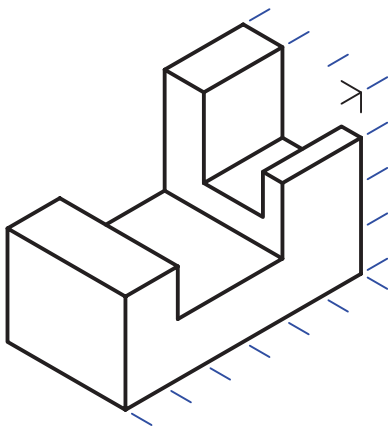
۲- واسطه



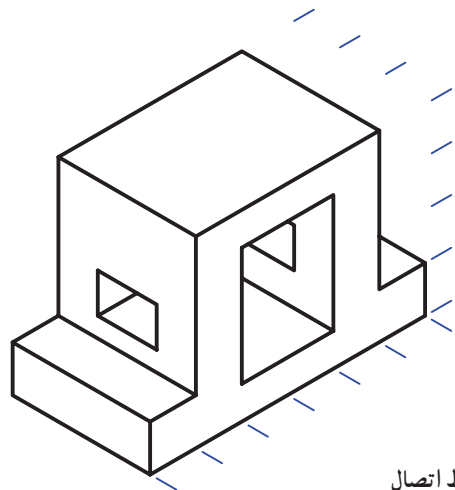
۳- بست



۴- قطعه‌ی اتصال



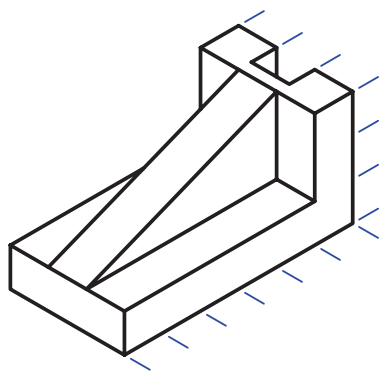
۵- اتصال دهنده



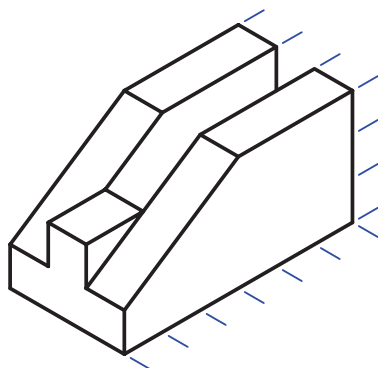
۶- رابط اتصال

شکل ۲۱-۱۲- رسم سه بعدی با دست آزاد

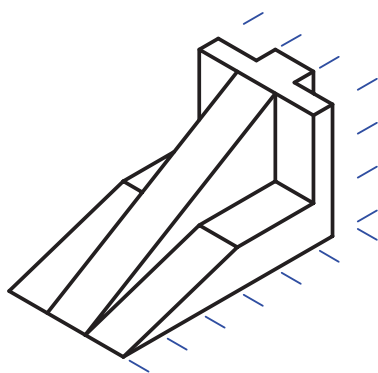
۲- اجسام داده شده در شکل ۲۲-۱۲ را روی کاغذ سفید و با استفاده از وسایل، با توجه به اندازه‌ها، رسم کنید.



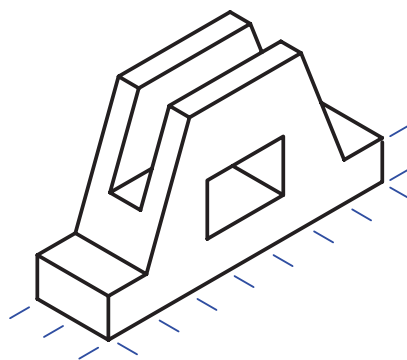
۷- گوشه نود درجه



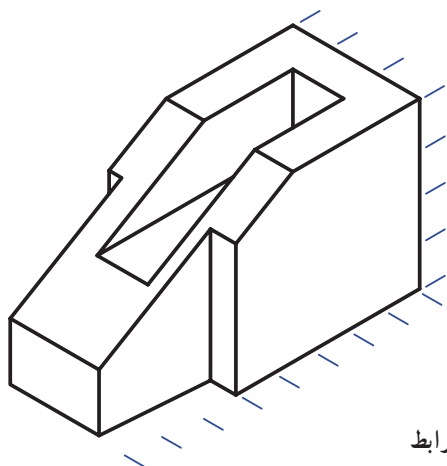
۸- موقعیت دهنده



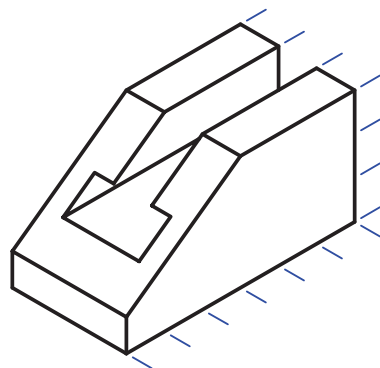
۹- گوه



۱۰- پایه



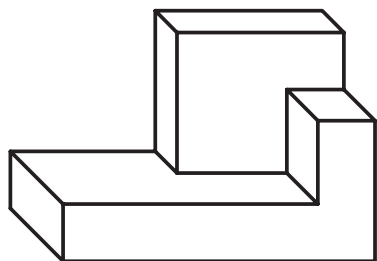
۱۱- رابط



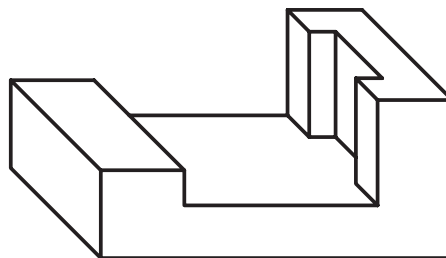
۱۲- کنسویی

شکل ۲۲-۱۲- قطعه‌های ساده‌ی آلومینیومی

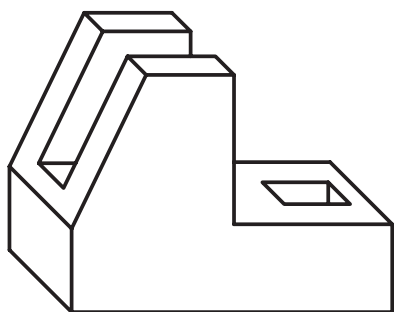
۳- اجسام داده شده در شکل ۲۳-۱۲ را، با توجه به اندازه‌ها، به صورت سه بعدی ایزومتریک رسم کنید.



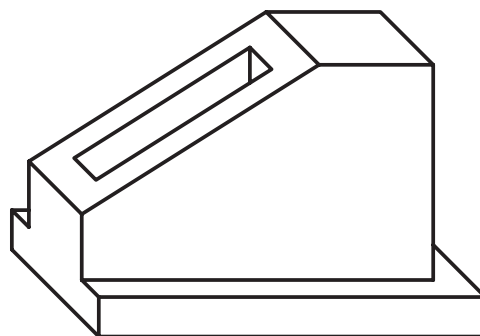
۱۳- بست



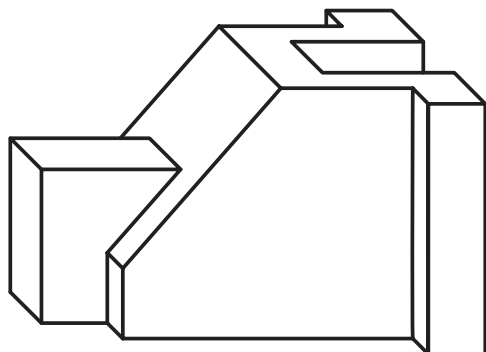
۱۴- واسطه



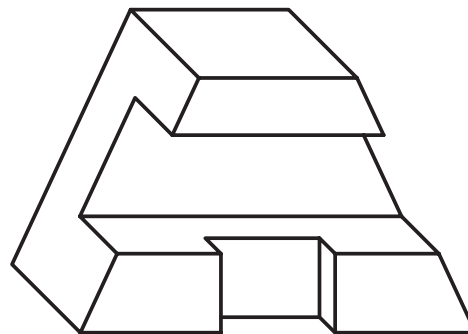
۱۵- بدنه



۱۶- بدنه



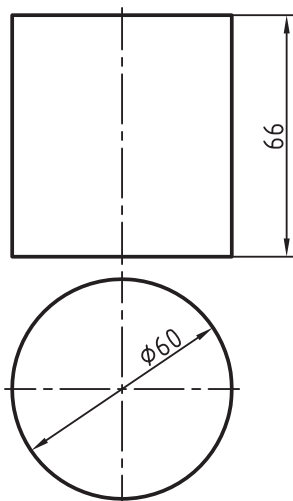
۱۷- اتصال دهنده



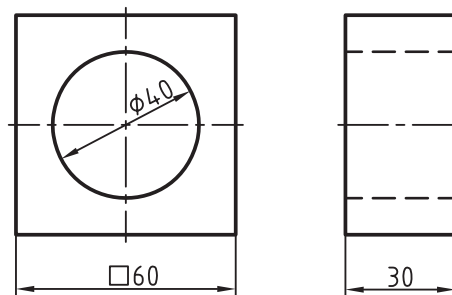
۱۸- مغزی

شکل ۲۳-۱۲- قطعه‌های ساده‌ی آلومینیومی

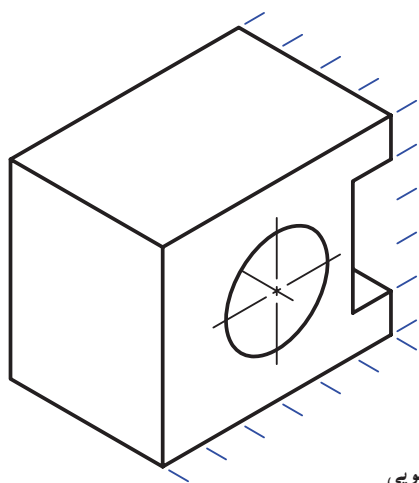
۴- با توجه به نماهای موجود از چند جسم، تصویر ایزومتریک رسم کنید (شکل ۲۴-۱۲).



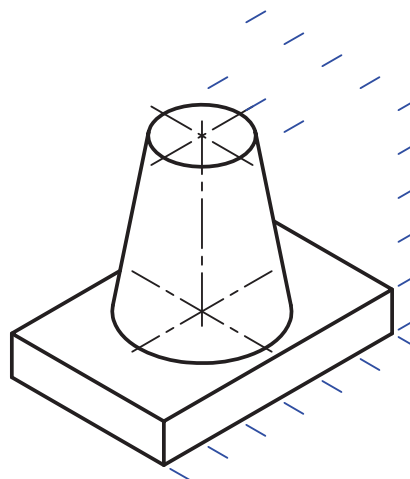
۱۹- استوانه



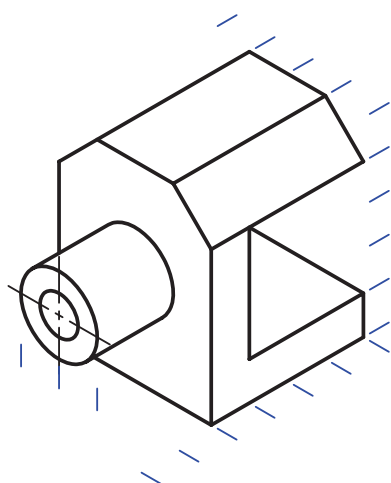
۲۰- واشر



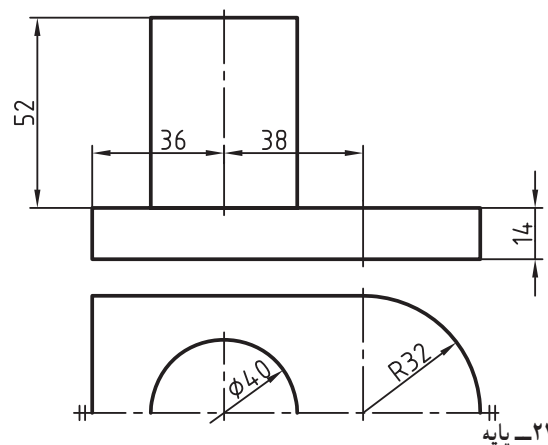
۲۱- کنسویی



۲۲- پایه



۲۳- رابط



۲۴- پایه

شکل ۲۴-۱۲- قطعه‌های ساده آلومینیم

تحقیق کنید

- ۱- آیا روش دیگری برای رسم بیضی در تصویر ایزومتریک وجود دارد؟
- ۲- یک تصویر مجسم ایزومتریک، را در چند حالت می‌توان رسم کرد؟
- ۳- با رسم یک جسم نمونه، روش‌های اروپایی و آمریکایی را مقایسه کنید.