

نقشه‌خوانی

هدف‌های رفتاری : فراگیر پس از پایان این درس می‌تواند :

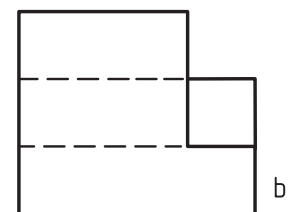
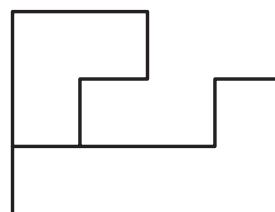
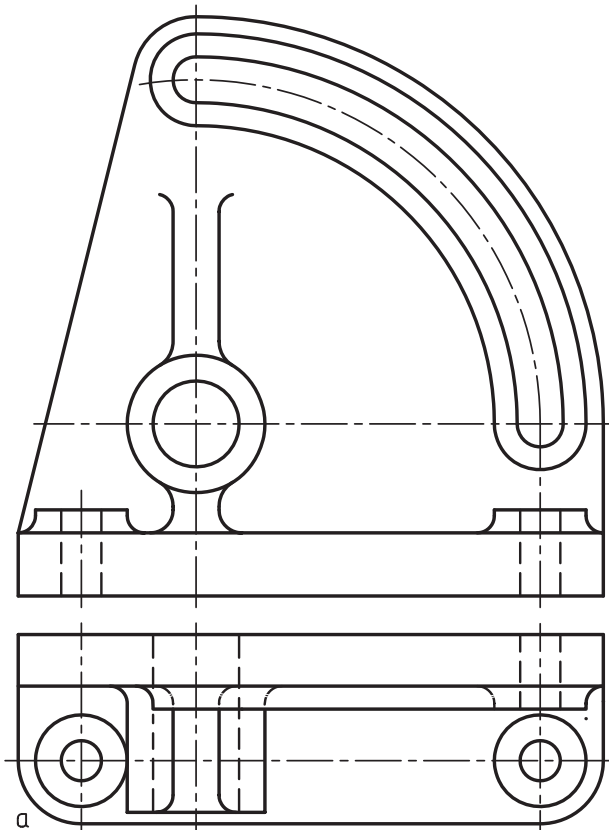
- ۱- نقشه‌خوانی را تعریف کند.
- ۲- اهمیت توانایی در نقشه‌خوانی را شرح دهد.
- ۳- مسئله‌ی اصلی در مجهول‌یابی را توضیح دهد.
- ۴- کاربرد خط ۴۵ درجه را در مجهول‌یابی بیان کند.
- ۵- روش ذهنی در مجهول‌یابی را بیان کند.
- ۶- روش‌های مجهول‌یابی را به کمک ساخت جسم معرفی کند.
- ۷- استفاده از اختلاف سطح را در مجهول‌یابی توضیح دهد.
- ۸- روش‌های تجزیه را در مجهول‌یابی شرح دهد.
- ۹- روش کلی کار در نقشه‌خوانی را بیان کند.
- ۱۰- نمای مجهول اجسام را به دست آورد.

۱-۱۳- نقشه‌خوانی

یعنی درک جسم سه بعدی از روی نماهای دو بعدی

۱-۱۳-۱- خواندن نقشه : به شکل ۱-۱۳، a و b

نگاه کنید.



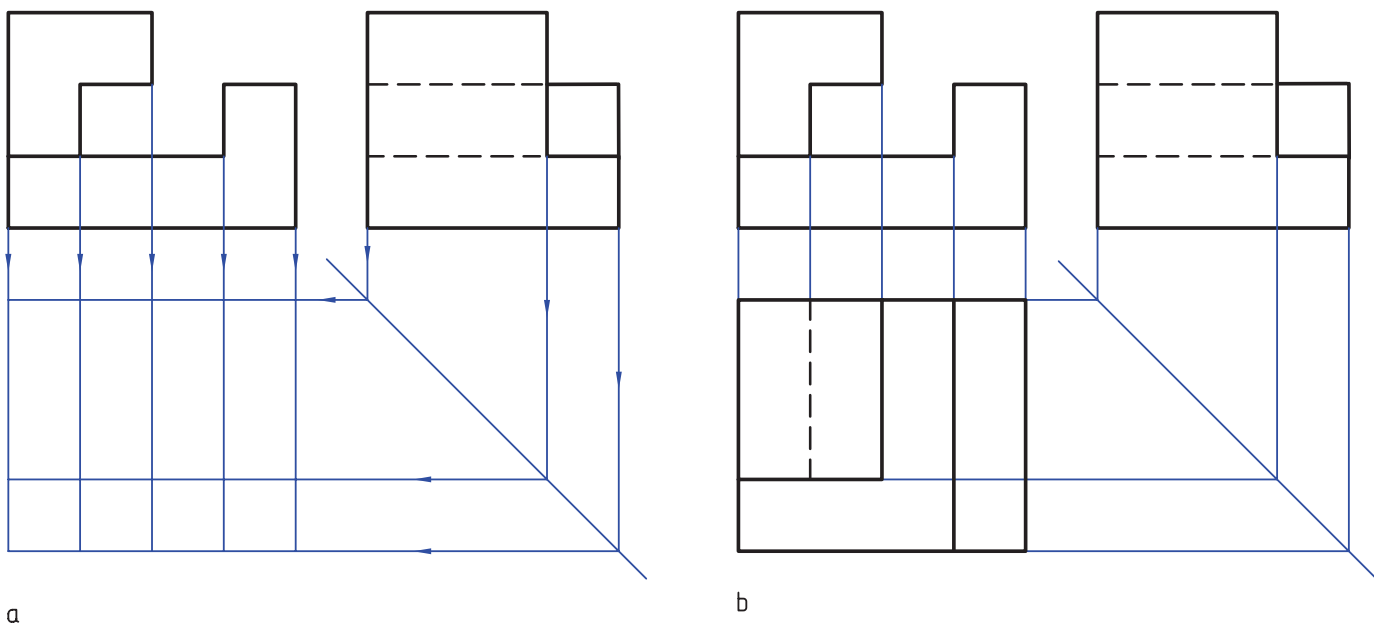
شکل ۱-۱۳- a، دیوارکوب زاویه‌ای - b، آموزشی.

فراوان لازم است. یکی از این تمرین‌ها آن است که به دو نما توجه کنیم و سپس با دقت در آن‌ها، و در نظر گرفتن حالت‌های گوناگون، شکل جسم را درک کنیم و پس از آن نمای سوم را به دست آوریم.

البته استفاده از خط ۴۵ درجه ما را در انتقال اندازه‌ها و تعیین حدود نمای سوم کمک می‌کند. شکل ۲-۱۳، a و b، اجرای کار را نشان می‌دهد.

اگر بتوانیم بدون اجرای هرگونه کار اضافی، تنها با دقت در نماهای موجود، شکل جسم و جزئیات آن را درک کنیم، می‌گوییم نقشه را خوانده‌ایم.

روشن است که این نقشه‌خوانی، کار چندان ساده‌ای نیست. همان‌گونه که برای کسی که تازه با خواندن و نوشتن آشنا شده، خواندن یک متن پیچیده یا نوشتن آن کار آسانی نیست. برای ورزیده شدن در امر خواندن نقشه، تمرین‌های زیاد و دقت‌های



شکل ۲-۱۳

ورزیدگی بیشتری در نقشه‌خوانی به دست آوریم.
 ۲- کم‌کم در خواندن نقشه روشی مناسب پیدا کنیم. در این جا توجه به یک نکته‌ی مهم لازم است. مجهول‌یابی، یک فرمول دقیق و روشن ندارد که ما طبق آن حرکت کنیم و به جواب برسیم^۱. ولی با روش‌های ساده‌ای می‌توان به نتیجه رسید. پس، باید با توجه به راهنمایی‌های زیر، نهایت دقت را به کار بندیم.

۳-۱-۱۳- مسئله‌ی اصلی: با توجه به دو نمای موجود نمای سوم را به دست آورید (شکل ۳-۱۳). در این مثال نماهای روبه‌رو و از بالا داده شده است.

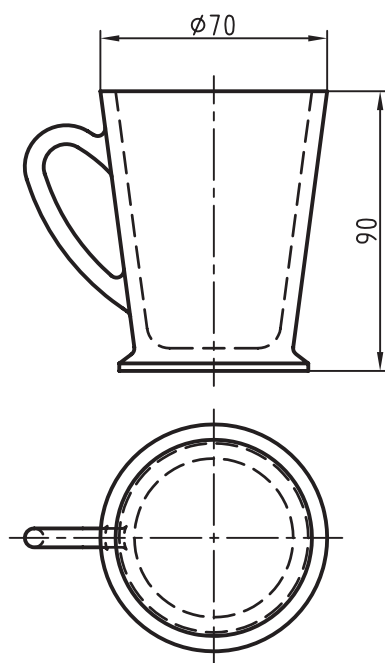
از آن جایی که ما در این مسیر، نمایی را که موجود نبود به دست آوردیم، در اصطلاح می‌گویند، مجهول‌یابی کرده‌ایم. پس منظور از مجهول‌یابی، همان نقشه‌خوانی است.

مسئله‌ی ورزیدگی در مجهول‌یابی، با توجه به این که نقشه‌های صنعتی عموماً به صورت «نما» هستند، اهمیت بسیاری دارد. بنابراین، لازم است کسانی که با نقشه در ارتباط‌اند، این توانایی را داشته باشند که از روی نقشه‌ها، به شکل جسم پی‌برند.

۲-۱-۱۳- روش کار: هدف‌های اصلی ما از این مبحث به‌طور خلاصه به این شرح است:

۱- با تمرین روی خواندن نقشه‌ها، از ساده به مشکل،

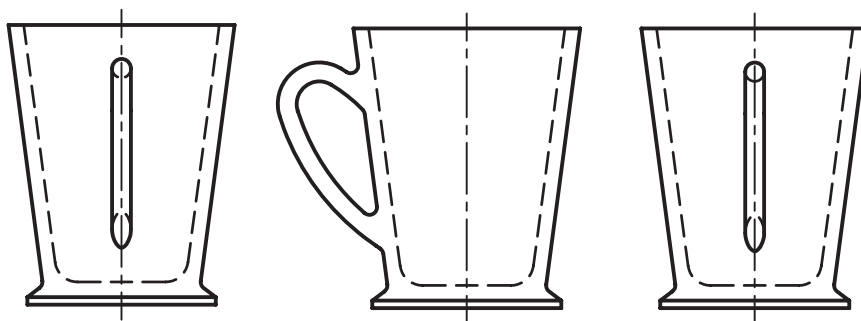
۱- اگر بخواهیم بگوییم که روش دقیق دارد، خط ننگته‌ایم ولی این کار تنها با داشتن آگاهی‌های زیاد و قدرت استدلال بالا امکان‌پذیر است.



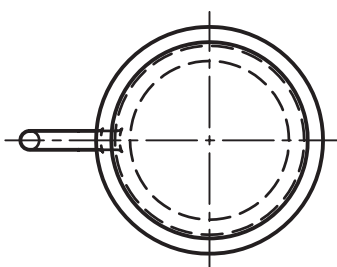
شکل ۳-۱۳- لیوان چینی

یا با توجه به دو نمای افقی و نیم‌رخ، نمای روبه‌رو را به دست آورید (شکل ۵-۱۳).

یا آن‌که با توجه به نماهای روبه‌رو و نیم‌رخ، نمای افقی را تعیین کنید (شکل ۴-۱۳).



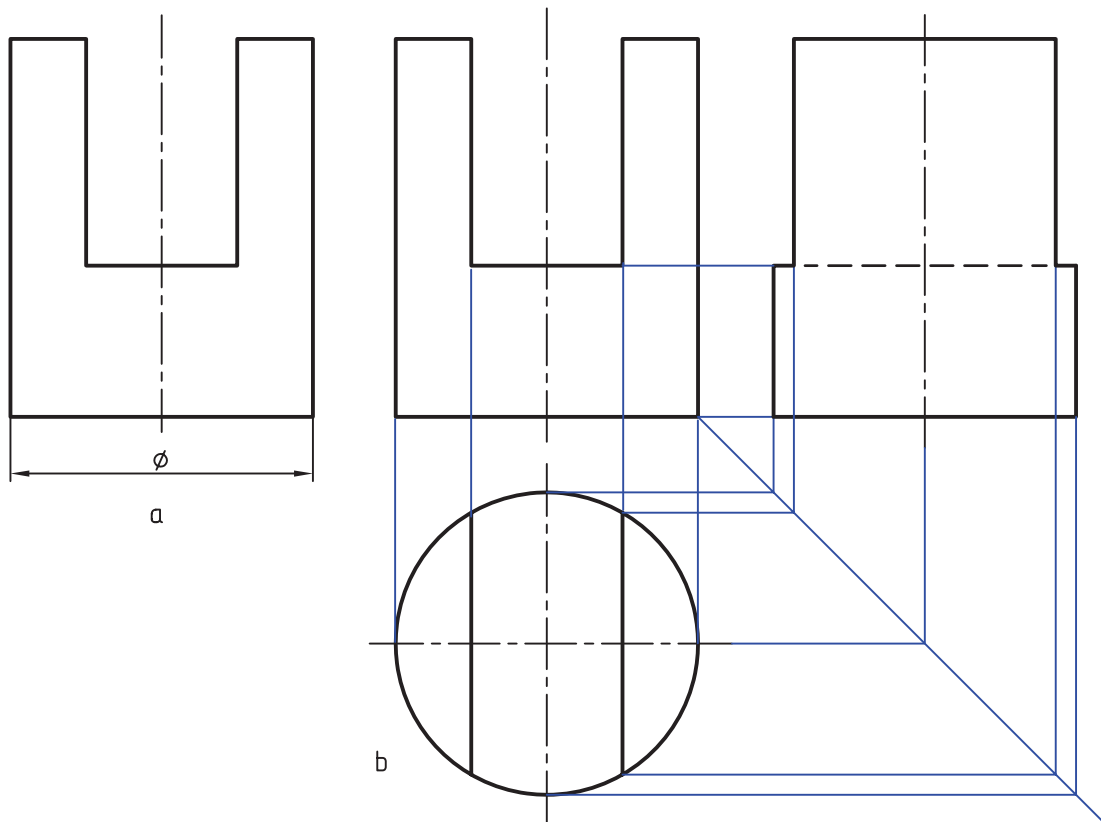
شکل ۴-۱۳- لیوان چینی



شکل ۵-۱۳- لیوان چینی

آیا امکان دارد که با توجه به یک «نما» بتوان «نما»های دیگر را به دست آورد؟ بله مثلاً در مورد جسمی مانند استوانه، مطابق شکل ۶-۱۳، این کار ممکن است.

البته این کار، با توجه به آگاهی‌های پیشین ما درباره‌ی استوانه، امکان‌پذیر است.



شکل ۶-۱۳- استوانه‌ی برش‌دار

۱۳-۲- روش‌های نقشه‌خوانی

از این مرحله به بعد باید جزئیات جسم را درک کنیم تا

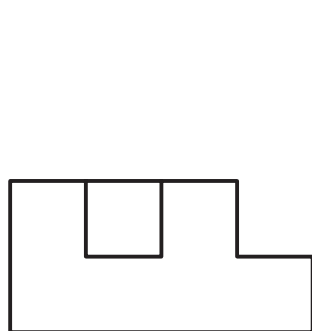
بتوانیم نقطه‌های درست را به هم وصل کنیم.

برای به دست آوردن مجهول، می‌توان ابتدا با استفاده از

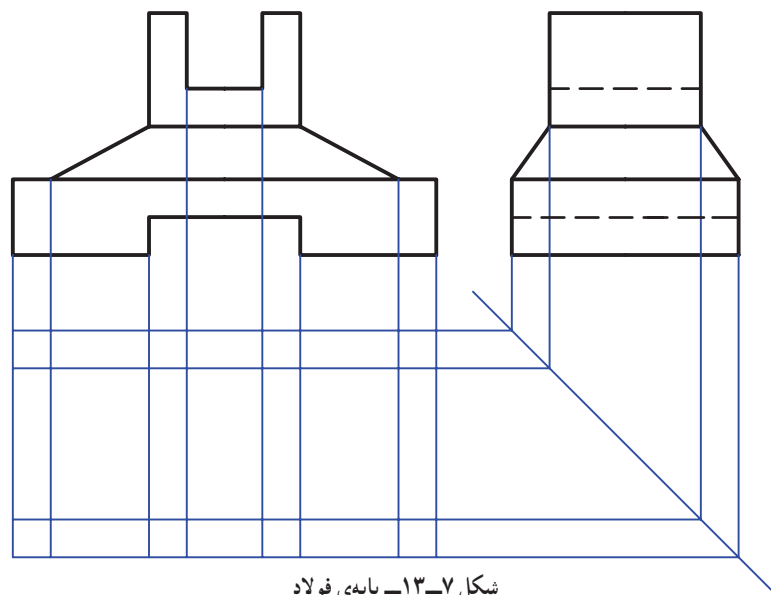
خط ۴۵ درجه، سریعاً به اندازه‌ها و نقطه‌های مربوط به نمای مجهول

دست یافت (شکل ۷-۱۳).

۱-۲-۱۳- روش ذهنی: به دو نمای موجود توجه کنید (شکل ۸-۱۳).

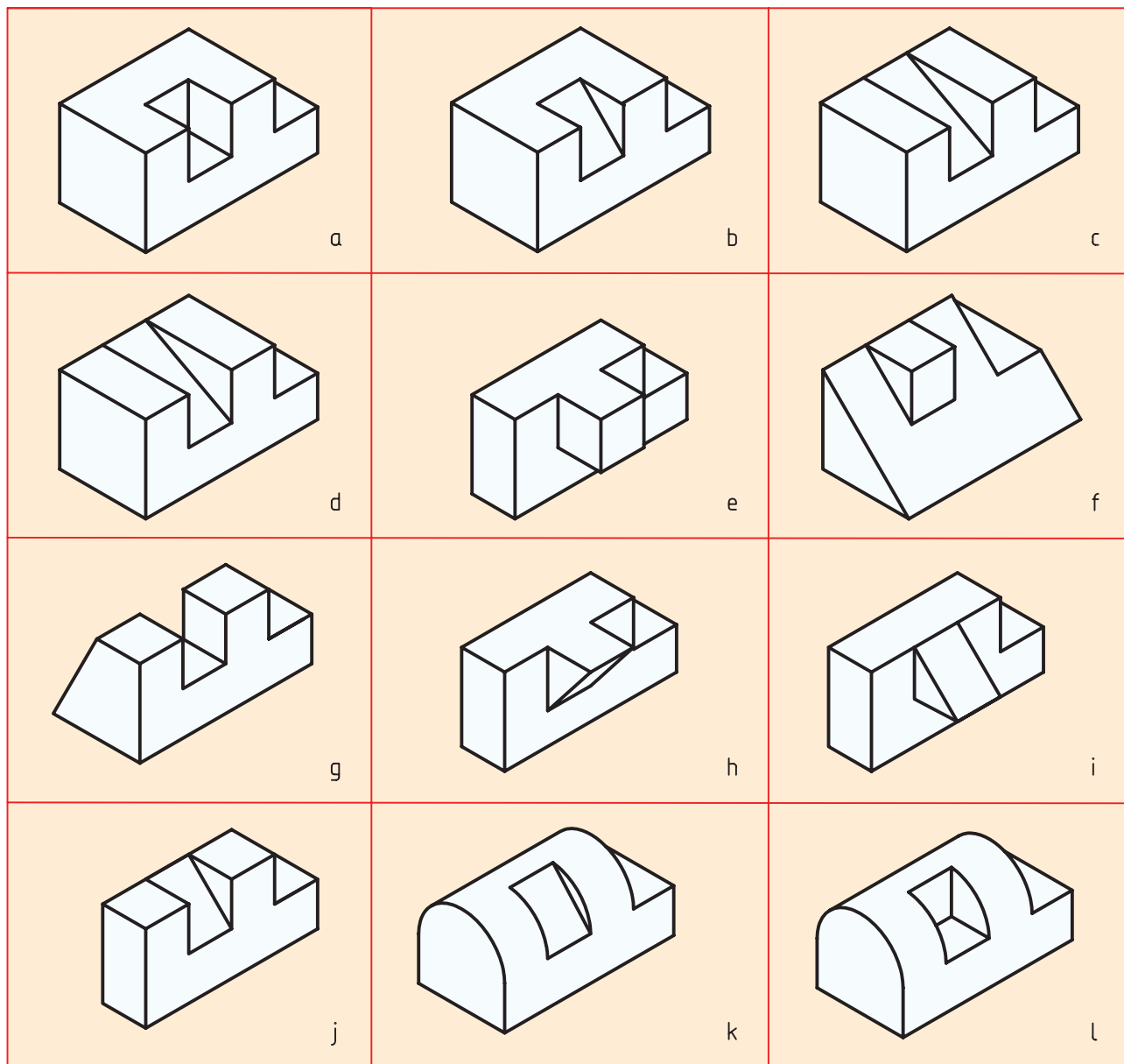


شکل ۸-۱۳- آموزشی



شکل ۷-۱۳- پایه‌ی فولاد

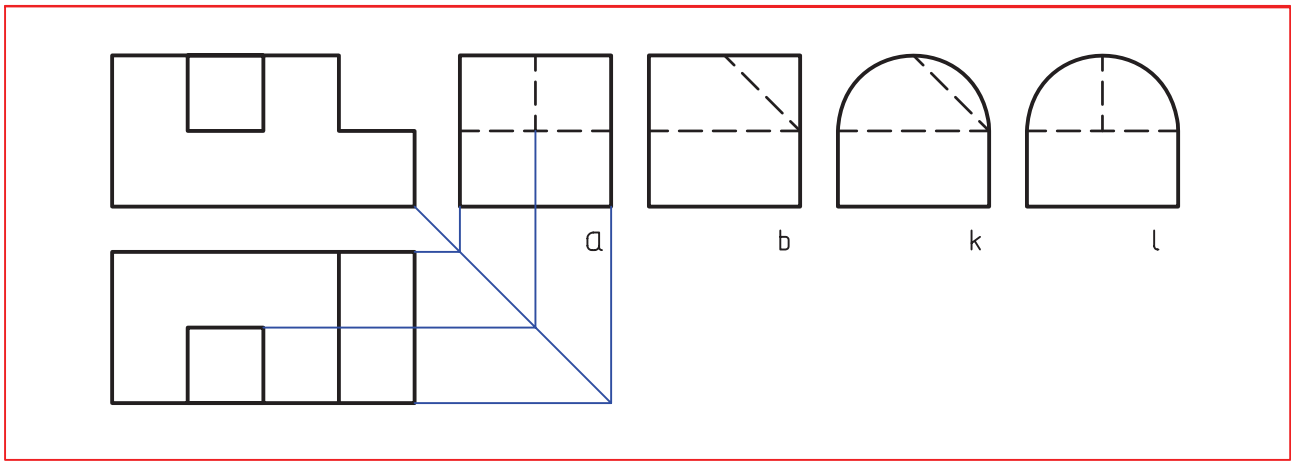
در آغاز، تنها یکی از نماها، مثلاً روبه‌رو را در نظر می‌گیریم. شکل ۹-۱۳ می‌تواند نماینده‌ی گروهی از آنچه که تصور این نما می‌تواند مربوط به اجسام فراوانی باشد. تعدادی از آنها کرده‌ایم باشد. را در ذهن خود مجسم می‌کنیم.^۱



شکل ۹-۱۳

اکنون آنچه را که فکر کرده‌ایم با نمای افقی مطابقت از آنها با نمای افقی هم سازگاری دارد. سپس با چنین درکی، می‌دهیم. در این صورت، به زودی متوجه می‌شویم که کدام یک نمای سوم را کامل می‌کنیم (شکل ۱۰-۱۳).

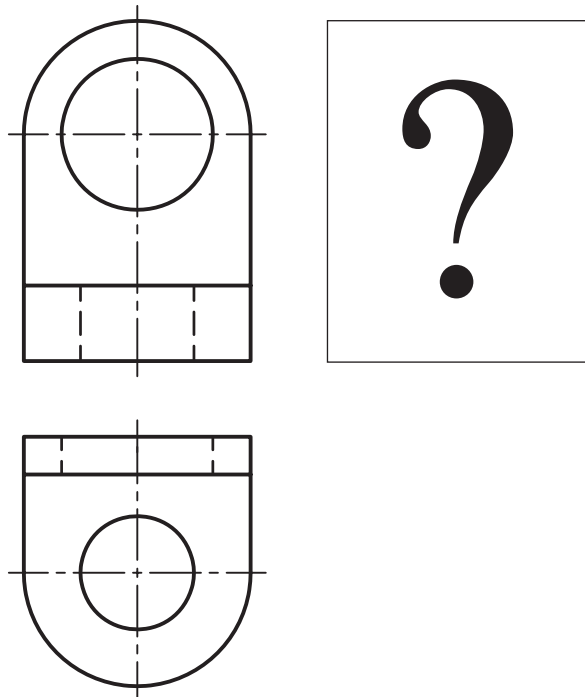
۱- این کار فقط چند ثانیه وقت می‌گیرد و هم‌چنین تمرین خوبی برای تقویت تجسم است. ضمناً با توانایی تقریبی‌ای که در رسم سه بعدی داریم، ممکن است آنها را با دست آزاد هم رسم کنیم.



شکل ۱۰-۱۳

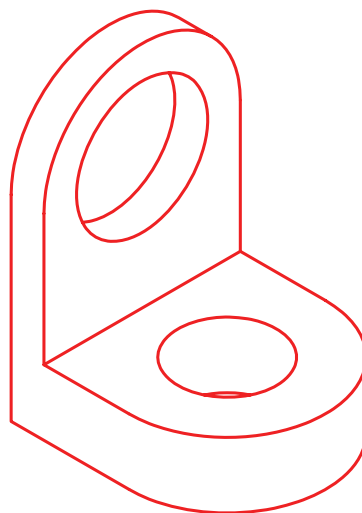
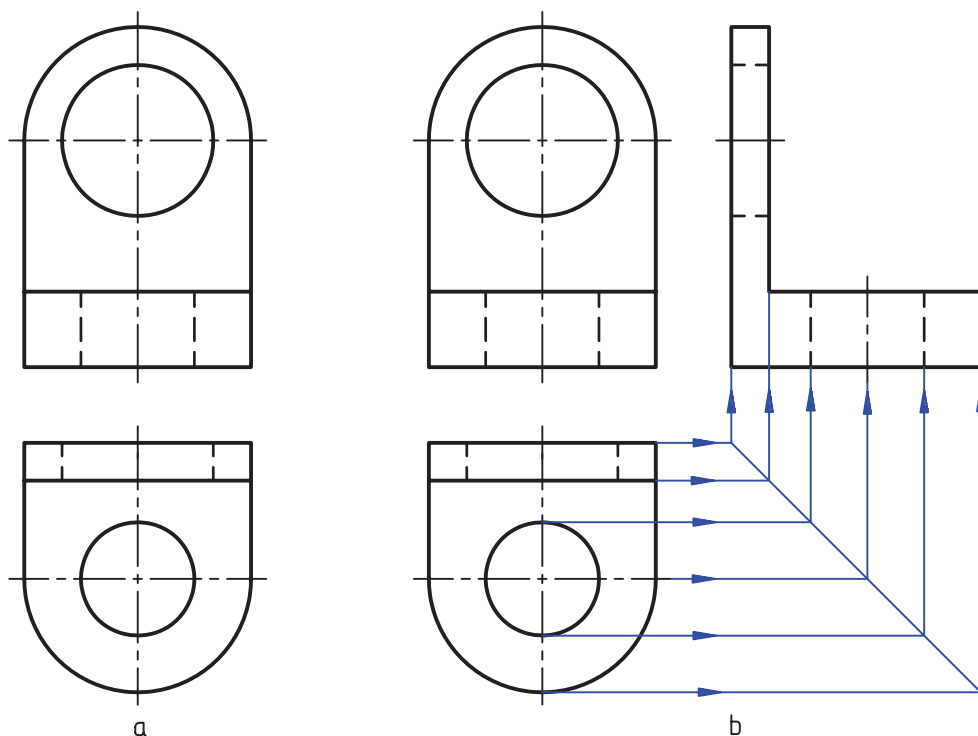
آیا ممکن است به چند جواب برسیم؟ بله اغلب دو نما نمی‌تواند به‌طور قطعی تمام جزئیات یک جسم را معرفی کند. این مطلب در مورد قطعه‌های صنعتی کم‌تر و در مورد نقشه‌های آموزشی بیش‌تر اتفاق می‌افتد. پس اگر دو نما واقعاً برای معرفی یک جسم کافی نباشد، امکان چند جوابی هست. به شکل ۱۱-۱۳ نگاه کنید.

دیده می‌شود که مسئله چند جواب دارد (موارد a، b، k و l) و آیا ممکن است با وجود تجسم کردن تعداد زیادی جسم در خصوص نمای روبه‌رو، به نتیجه نرسیم؟ بله چنین چیزی امکان دارد. در این صورت مجدداً باید اجسام دیگری را تجسم نماییم.



شکل ۱۱-۱۳

دیده می‌شود که اگر در آن گوشه‌های گرد شده وجود نداشته باشد، تنها یک پاسخ داریم (شکل ۱۲-۱۳).

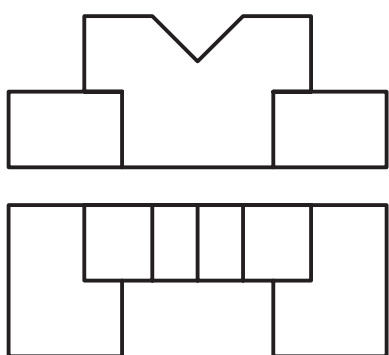


شکل ۱۲-۱۳- بست آلومینیومی

اهمیت زیادی قایل‌اند. تجربه نشان می‌دهد که اغلب افراد در این کار توانا هستند، البته در زمینه‌ای که به آن علاقه دارند. در نقشه‌کشی هم مقصود همان تصور ذهنی از یک جسم موجود است که با نماهایش معرفی شده و در ابتدا ما تصویری سه بعدی از

۲-۲-۱۳- تجسم^۱: تجسم به معنی مجسم کردن یا به دست آوردن تصویری ذهنی از عین یک چیز است. این چیز می‌تواند یک مفهوم، یک فضای خاص، یک جسم موجود، یک طرح جدید یا یک جسم خیالی ... باشد. دانشمندان برای تجسم

۱- تجسم : embodiment



شکل ۱۳-۱۳- مدل

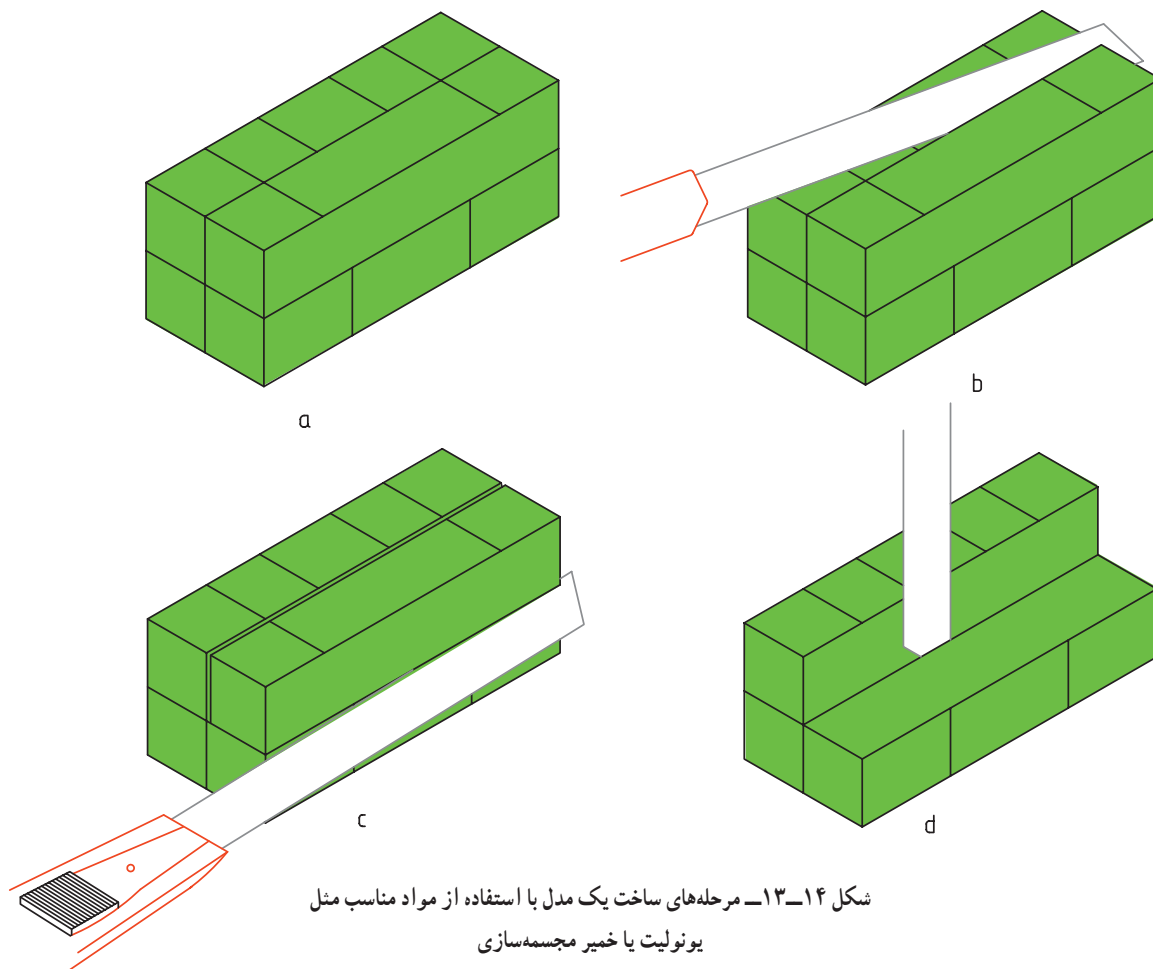
آن نداریم. این امر به قدرت تصور افراد بستگی دارد و به هر حال می‌توان آن را با تمرین تقویت کرد. در این روش ما به‌طور همزمان روی هر دو تصویر فکر می‌کنیم و برداشت‌هایمان را جزء به جزء با هر دو تصویر مطابقت می‌دهیم، تا به نتیجه برسیم.

۳-۲-۱۳- ساختن قطعه: در این روش کوشش

می‌کنیم که یک جسم را، با توجه به نماهای آن، به‌طور عملی بسازیم. می‌توان از مواد شکل‌پذیر، مثل فوم^۱، چوب، خمیر مجسمه‌سازی، ... استفاده کرد. در هر مورد ابزار برش مناسب لازم است (شکل ۱۳-۱۳).

قسمت‌های اضافی، با ابزاری مثل سیم حرارتی، تیغ، چاقو، ... به شکل تقریبی جسم برسیم^۲. سپس با توجه به آن، نمای مجهول را رسم کنیم (شکل ۱۴-۱۳).

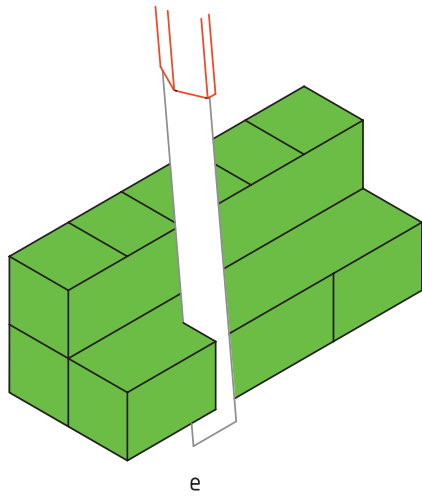
روش کار آن است که ابتدا متناسب با ابعاد اصلی جسم، یک قطعه یونولیت یا خمیر مجسمه‌سازی را آماده کنیم. اگر آن را مانند جعبه‌ی محیطی در نظر بگیریم، می‌توانیم کم‌کم با برداشتن



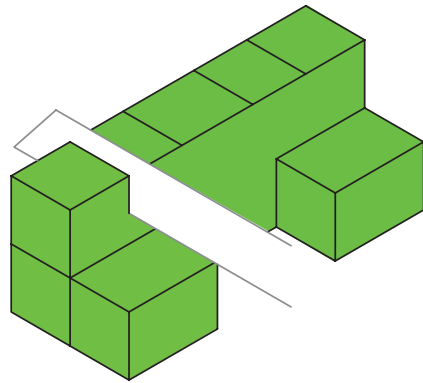
شکل ۱۴-۱۳- مرحله‌های ساخت یک مدل با استفاده از مواد مناسب مثل یونولیت یا خمیر مجسمه‌سازی

۱- فوم: (fume) که به‌طور معمول به آن یونولیت می‌گویند.

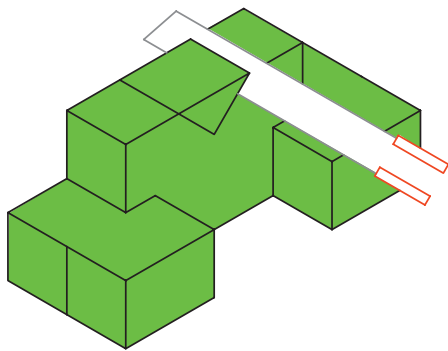
۲- بسیار دقت شود که در موقع کار با ابزار تیز، حتماً از میز یا صفحه‌ی مخصوص استفاده شود. هرگز از ابزار نقشه‌کشی برای هدایت ابزار برنده استفاده نشود.



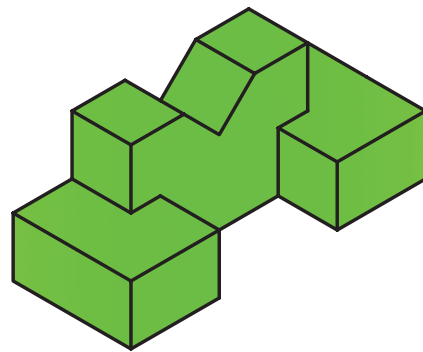
e



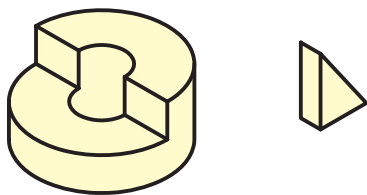
f



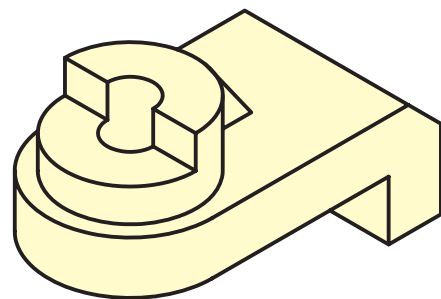
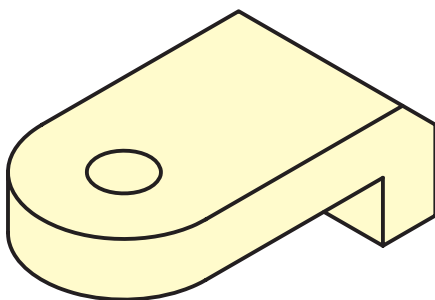
g



ادامه‌ی شکل ۱۴-۱۳- مرحله‌های ساخت یک مدل با استفاده از مواد مناسب
مثل یونولیت یا خمیر مجسمه‌سازی



می‌توان جسم را تکه‌تکه هم درست کرد، که پس از در
کنار هم قرار دادن آن تکه‌ها، جسم اصلی به‌دست آید (شکل
۱۳-۱۵).



شکل ۱۳-۱۵- ساخت جسم از چند تکه

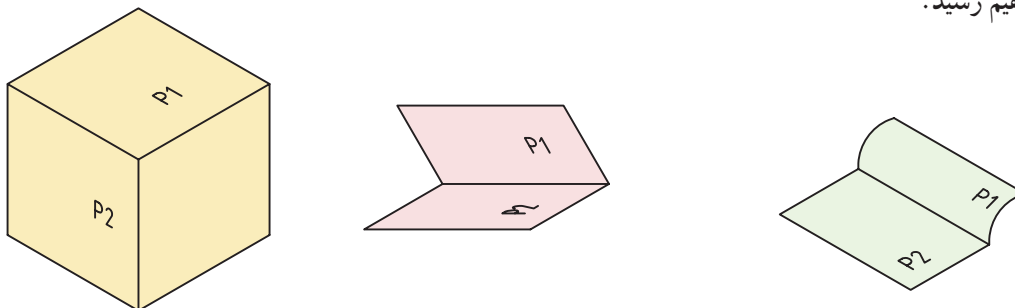
۴-۲-۱۳- اختلاف سطح : برخورد دو صفحه ایجاد

یک خط می‌کند^۱ (شکل ۱۳-۱۶).

ممکن است به جای استفاده از مواد بالا، کوشش کنیم

سه بعدی جسم را با دست آزاد یا با وسیله رسم نماییم که باز هم

به نتیجه خواهیم رسید.



شکل ۱۳-۱۶

– P_1 و P_2 صفحاتی هستند موازی با V ولی P_1 جلوتر

است.

– P_1 با V موازی و P_2 شیب‌دار است.

با این بررسی‌ها به نمای افقی مراجعه می‌کنیم. با بررسی

آن و مطابقت آن با تصورات خود، نتیجه‌گیری می‌کنیم. در شکل

۱۳-۱۸ یکی از جواب‌ها به دست آمده است.

چون دو صفحه‌ی P_1 و P_2 دارای شرایط یکسان نیستند،

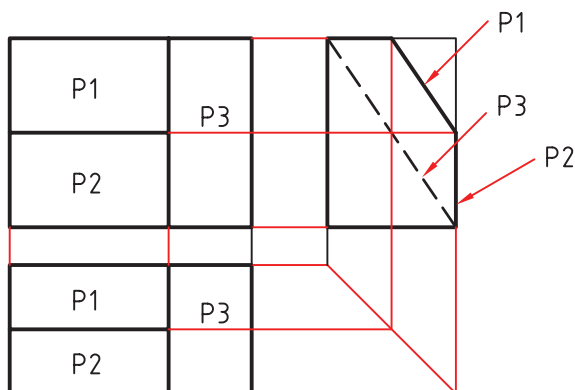
ایجاد یک خط بین آن‌ها اجتناب‌ناپذیر است. به عبارت بهتر

می‌توانیم بگوییم، هر خط موجود در نقشه، نماینده‌ی یک

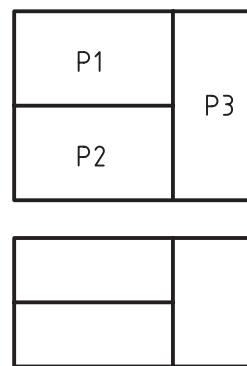
اختلاف میان دو سطح است.

پس ابتدا یک نما، مثلاً نمای روبه‌رو را در نظر می‌گیریم

(شکل ۱۳-۱۷).



شکل ۱۳-۱۸



شکل ۱۳-۱۷

جواب‌های دیگری را هم می‌توان به دست آورد.

۳-۱۳- تجزیه^۲

در این روش می‌توان جزئی از یک جسم، مثل نقطه یا خط

یا سطح با حجم را در نظر گرفت و نمای سوم آن را به دست آورد.

دو سطح را P_1 و P_2 می‌نامیم. چون بین P_1 و P_2 خط

هست، پس آن‌ها با هم اختلاف دارند. در این جا شروع به بررسی

می‌نماییم؛ برای نمونه :

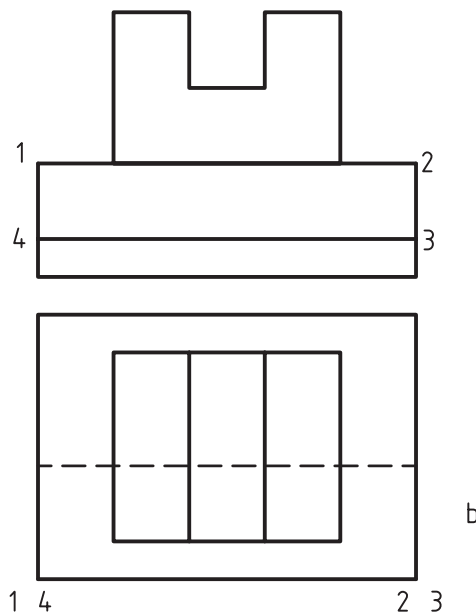
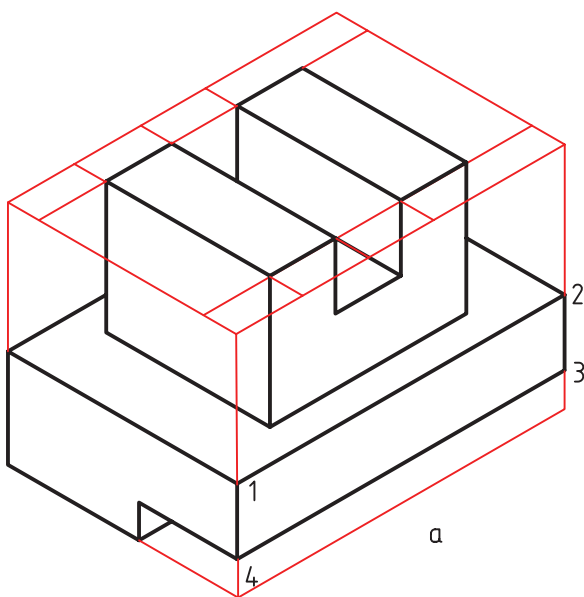
– P_1 و P_2 صفحاتی هستند موازی با صفحه‌ی روبه‌روی

تصویر، یعنی V ولی P_1 جلوتر است.

۱- به یاد داریم : خط از برخورد دو صفحه به وجود می‌آید.

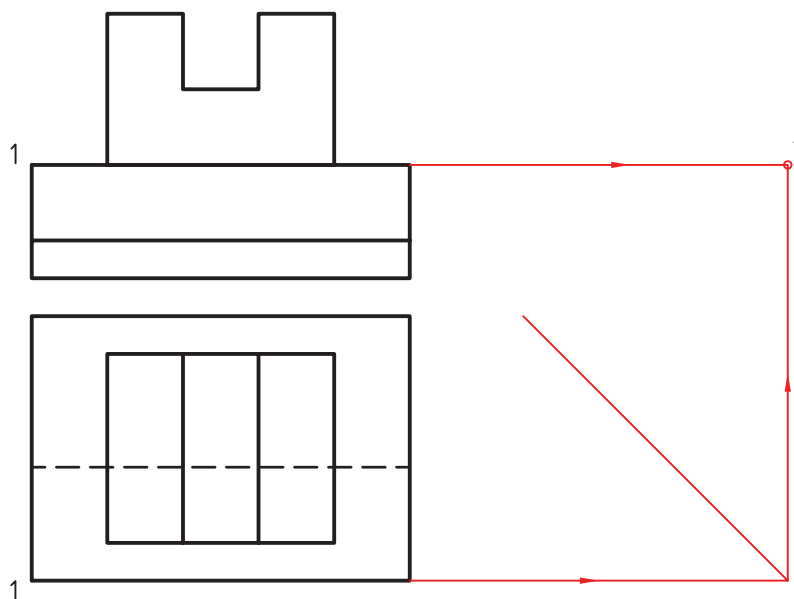
۲- تجزیه : analysis

این کار باید گام به گام جلو رود تا همه‌ی جسم را شامل بشود. شکل ۱۹-۱۳ را در نظر می‌گیریم.



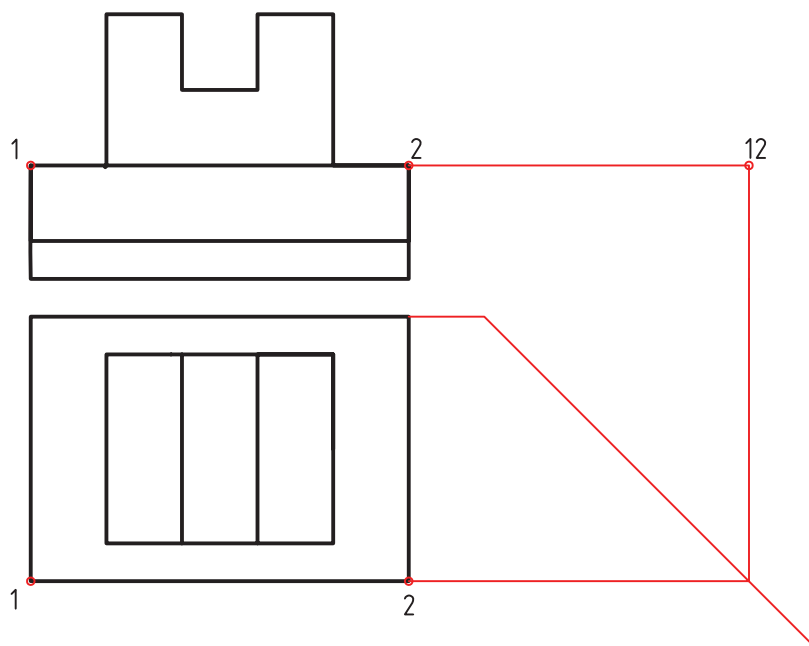
شکل ۱۹-۱۳

۱-۳-۱- تجزیه‌ی نقطه: در این حال با در نظر گرفتن تنها یک نقطه کار را شروع می‌کنیم (شکل ۲۰-۱۳).
 ولی باز هم برای رسیدن به پاسخ‌های درست، بی‌نیاز از تجسم و استدلال نخواهیم بود!
 این کار تا تعیین تصویر تمام نقطه‌ها ادامه خواهد یافت



شکل ۲۰-۱۳

۱۳-۳-۲- تجزیه‌ی خط : در این روش با در نظر گرفتن تنها یک خط از جسم، کارمان را شروع می‌کنیم (شکل ۱۳-۲۱).



شکل ۱۳-۲۱

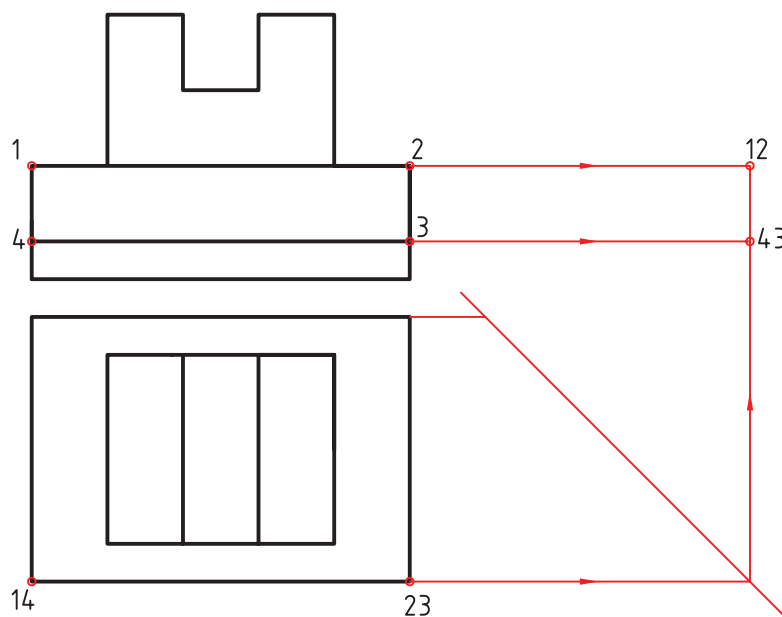
روشن است که در این روش‌ها، ادراکات اولیه‌ی ما در

مورد چگونگی نقطه، خط و سطح اهمیت زیادی دارد. از این رو باید آن‌ها را به درستی انتخاب کنیم.

به این روش آنالیز خط هم می‌گویند.

۱۳-۳-۳- تجزیه‌ی سطح : آغاز کار در این روش،

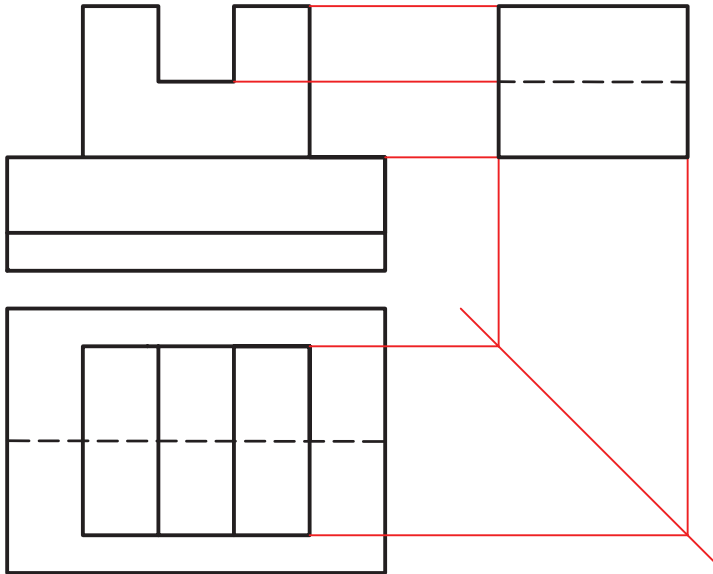
در نظر گرفتن یک سطح است (شکل ۱۳-۲۲).



شکل ۱۳-۲۲

۴-۳-۱۳- تجزیه‌ی حجم : می‌توان جسم

را به چند جسم فرعی تقسیم کرد و جزء به جزء جلو رفت. شکل ۲۳-۱۳ روش کار را نشان می‌دهد^۱.



شکل ۲۳-۱۳

۴-۱۳- نتیجه

می‌کنیم.

- ث - کار تمرین را از ساده به مشکل شروع می‌کنیم.
- ج - ممکن است برای یک نقشه، بارها مجبور به فکر کردن شویم (مثل هر مسئله‌ی دیگر).
- چ - در هر بار باید به دقت، اشکال و اشتباه خود را بررسی کنیم و دقت کنیم که در مسئله‌ی بعدی آن را تکرار نکنیم.
- ح - هیچ کس نمی‌تواند بگوید که هر مجهولی را می‌تواند پیدا کند!

خ - ممکن است نقشه‌ای که برای یک نفر سخت است، برای دیگری ساده باشد. این به نوع نگرش فرد به مسئله بستگی دارد.

در تمرین‌های آینده، کوشش شده است روند از ساده به مشکل رعایت شود ولی اگر تمرینی را، پس از کوشش لازم، نمی‌توانید حل کنید، از آن رد شوید و پس از حل چند تمرین بعدی، دوباره به آن برگردید. خواهید دید که برای شما ساده‌تر شده است. بعدها خواهید دید که نقشه‌های صنعتی خیلی ساده‌ترند.

اگر با دقت به مجموعه‌ی هشت روش گفته شده توجه کنید خواهید دید که آن‌ها به صورت‌های مختلف به هم وابسته‌اند. هر کدام به نوعی ما را کمک می‌کنند، اما هیچ کدام برای یک نفر، با قدرت تصور معمولی، جواب قطعی نیست. پس کوشش ما باید آن باشد که با توجه به همه‌ی آن‌چه که گذشت، روشی برای کار خود به‌دست آوریم. این امر هم با دقت در تمرین‌های ارائه شده حاصل خواهد شد.

۵-۱۳- جمع‌بندی

برای به‌دست آوردن توانایی در نقشه‌خوانی چند نکته را باید در نظر داشت:

- الف - ابتدا نماها را با دقت بررسی می‌کنیم.
- ب - برای رسیدن به پاسخ، روش‌های گفته شده را مرور می‌کنیم.
- پ - به آرامی و با حوصله، پاسخ را رسم می‌کنیم.
- ت - مسئله را از نظر داشتن جواب‌های دیگر هم بررسی

۱- احجام را می‌توان به صورت مثبت یا منفی در نظر گرفت. در صورت نیاز، از استادان محترم خواهشمند است در این باره بیشتر توضیح دهند.

خلاصه‌ی مطالب مهم

- ۱- نقشه‌خوانی یعنی درک جسم سه بعدی از روی نماهای دو بعدی.
- ۲- نقشه‌های صنعتی عموماً به صورت نما هستند و توانایی در درک آن‌ها یک اصل است.
- ۳- هر کس باید روشی معین و کار شده، در نقشه‌خوانی داشته باشد.
- ۴- مجهول‌یابی را می‌توان با ساختن اجسام متعدد، فقط برای یک نما شروع کرد.
- ۵- هر کس می‌تواند جسمی را در ذهن خود تجسم کند.
- ۶- می‌توان برای مجهول‌یابی ابتدا سه بعدی را ساخت.
- ۷- هر خط در یک نقشه، نماینده‌ی یک اختلاف است.
- ۸- می‌توان از اختلاف سطح برای مجهول‌یابی بهره گرفت.
- ۹- با روش‌های تجزیه و استدلال می‌توان مجهول‌یابی کرد.
- ۱۰- روش‌های تجزیه‌ی نقطه، خط، سطح و حجم در مجهول‌یابی اهمیت دارند.
- ۱۱- تنها با تمرین، دقت و نتیجه‌گیری می‌توان در مجهول‌یابی ورزیدگی لازم را به‌دست آورد.

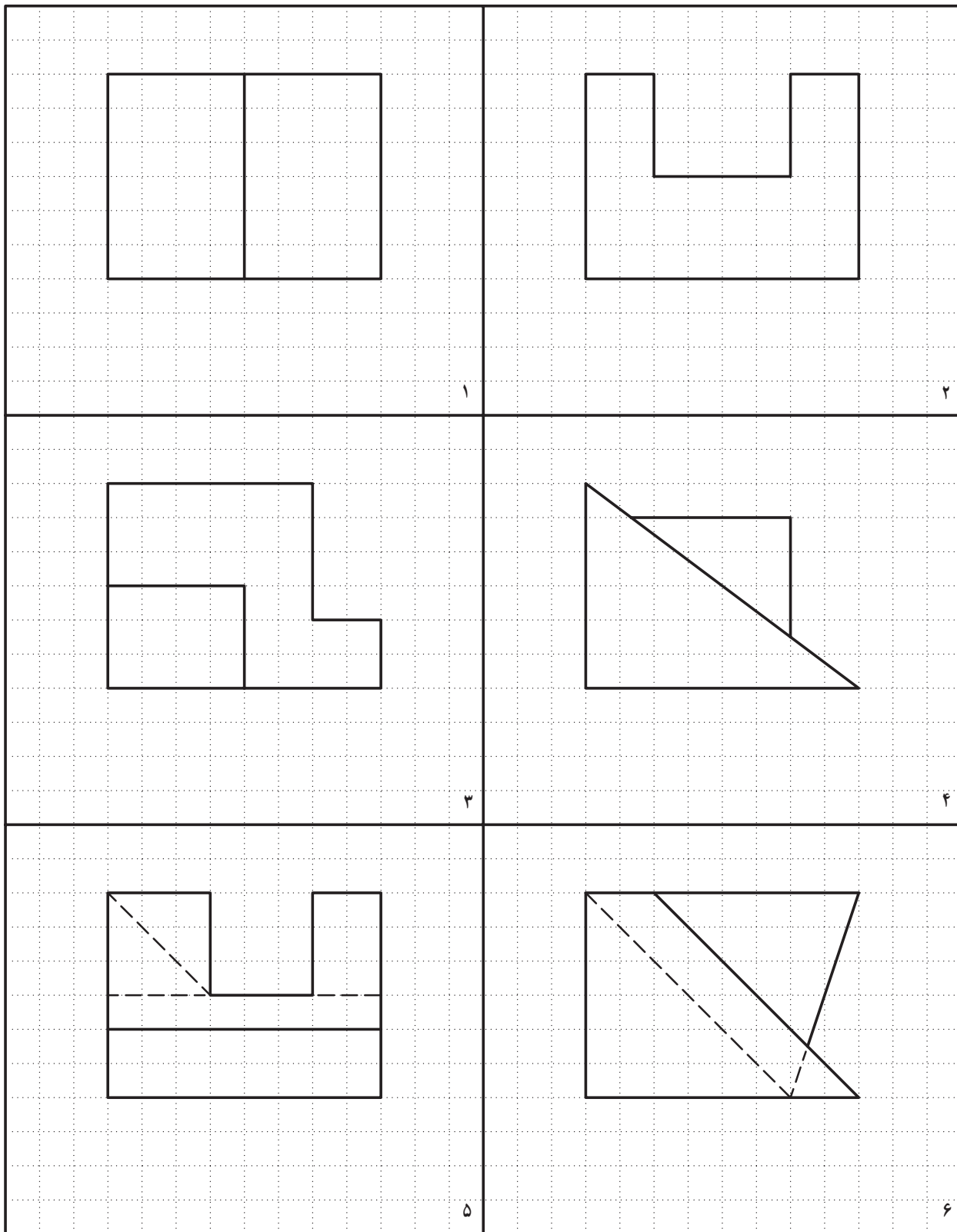
خودآزمایی

- ۱- نقش خط ۴۵ درجه در مجهول‌یابی چیست؟ با رسم شکل توضیح دهید.
- ۲- چرا نقشه‌خوانی اهمیت دارد؟
- ۳- آیا نقشه‌خوانی راه معین و ساده‌ای دارد؟
- ۴- مسئله‌ی اصلی در مجهول‌یابی چگونه مطرح می‌شود؟
- ۵- در مورد روش ذهنی توضیح کامل بدهید (با رسم شکل نمونه).
- ۶- تجسم به چه مفهومی است و چگونه در مجهول‌یابی ما را کمک می‌کند؟
- ۷- آیا برای رسیدن به نمای مجهول می‌توان جسم را ساخت؟ چگونه؟
- ۸- در مورد هر خط موجود در نقشه چه می‌توان گفت؟
- ۹- تجزیه در نقشه‌خوانی به چه مفهوم است و از آن چگونه استفاده می‌شود؟
- ۱۰- چند روش تجزیه داریم و هر کدام چگونه‌اند؟
- ۱۱- با رسم یک نقشه‌ی نمونه، چگونگی استفاده از تجزیه‌ی سطح را شرح دهید.
- ۱۲- با رسم شکل نمونه، چگونگی استفاده از تجزیه‌ی حجم را شرح دهید.
- ۱۳- از همه‌ی روش‌های مجهول‌یابی چه باید به‌دست آوریم؟
- ۱۴- جمع‌بندی کلی خود را از چگونگی فکر کردن و نتیجه‌گیری برای مجهول‌یابی توضیح دهید.

ارزش‌یابی عملی

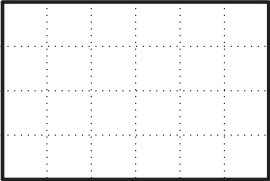
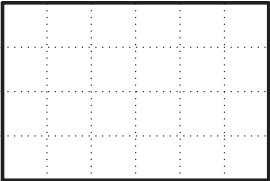
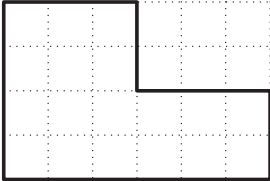
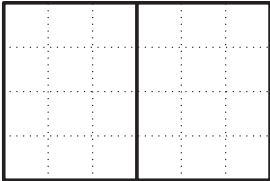
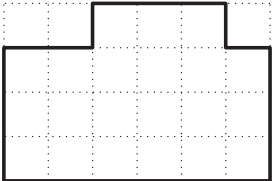
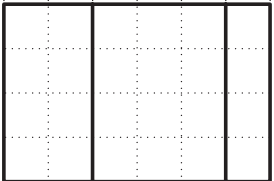
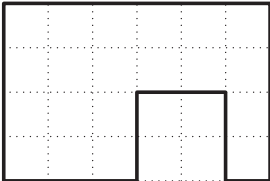
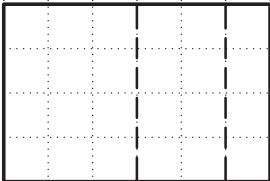
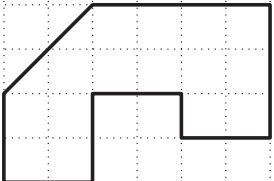
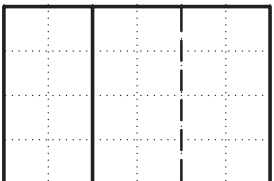
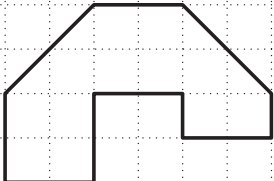
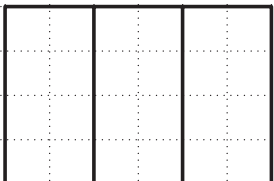
برای همه‌ی نقشه‌هایی که رسم می‌کنید اندازه‌گذاری لازم نیست و خط‌های رابط پاک نشوند.

۱- در شکل ۲۴-۱۳، چند نما داده شده است. برای هر کدام ۴ جسم تصور کنید. نماها را، نمای روبه‌رو فرض کنید و تصاویر مجسم را با دست آزاد برای هر مورد رسم کنید. توجه: دقت ترسیمی تمام تمرین‌های بعدی کافی است. این نقشه‌ها به هیچ عنوان نباید دوباره رسم شوند، بلکه باید از همه‌ی آن‌ها کپی روی کاغذ مناسب، A۳ یا A۴ قبلاً تهیه و به صورت دفتر تمرین در اختیار هنرجویان قرار گیرد. تمرین‌ها نیاز به اندازه‌گذاری ندارند. آنچه موردنظر است فقط مجهول‌یابی و رعایت اصول نقشه‌کشی است. کلیه‌ی خطوط رابط نیز باقی خواهند ماند.

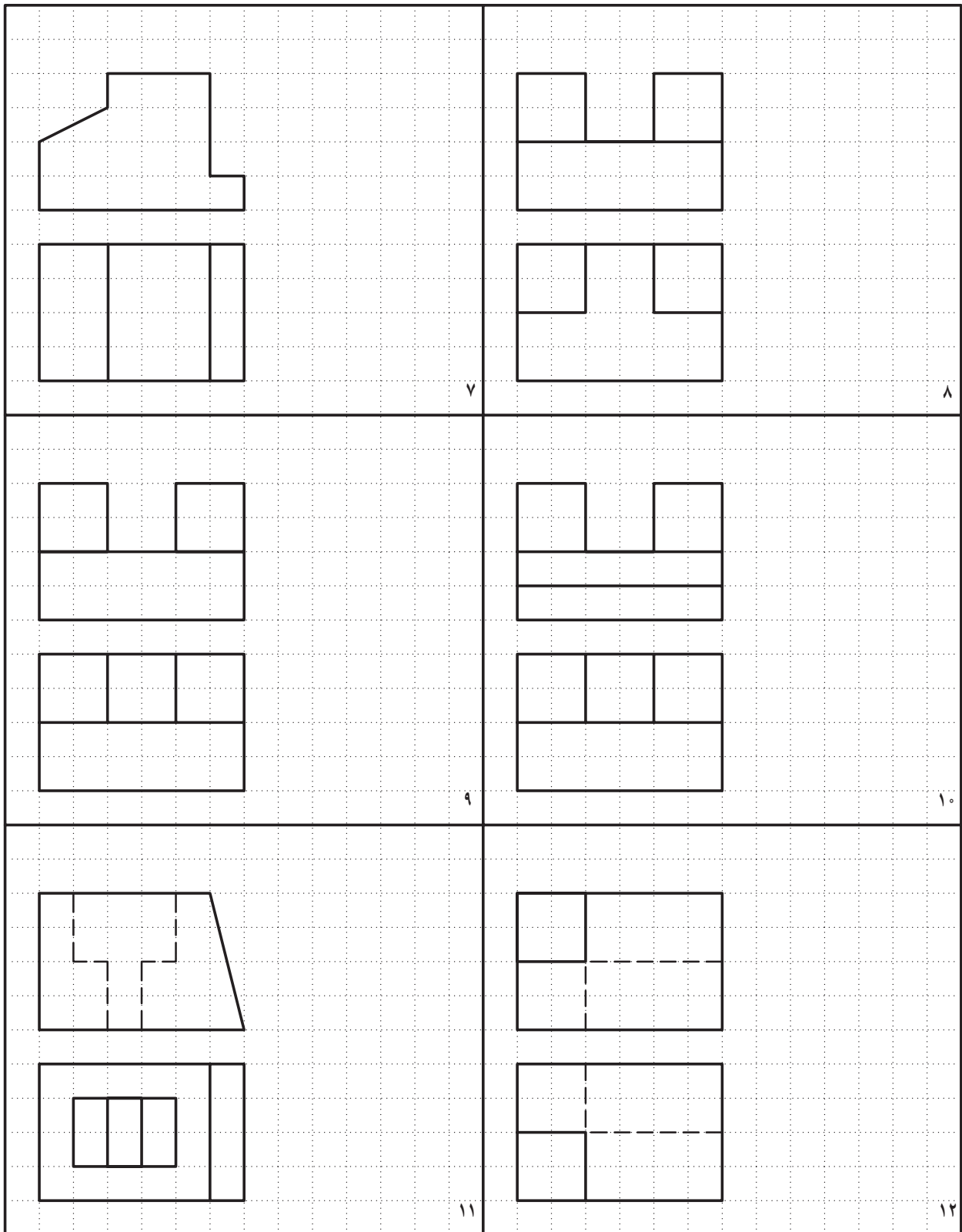


شکل ۲۴-۱۳

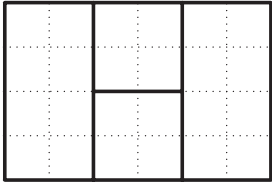
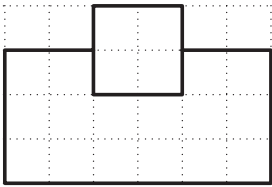
۲- برای شکل‌های ۱۳-۲۵ تا ۲۸-۱۳ نمای نیم‌رخ را رسم کنید. استفاده از وسایل به‌طور کامل لازم است.

  <p style="text-align: center;">۱</p>	  <p style="text-align: center;">۲</p>
  <p style="text-align: center;">۳</p>	  <p style="text-align: center;">۴</p>
  <p style="text-align: center;">۵</p>	  <p style="text-align: center;">۶</p>

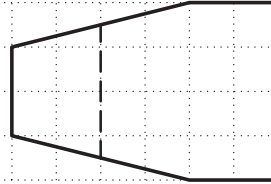
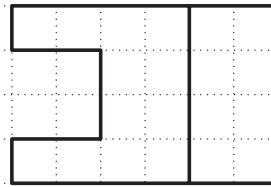
شکل ۱۳-۲۵- مدل، نمای سوم



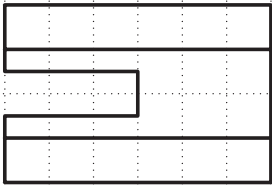
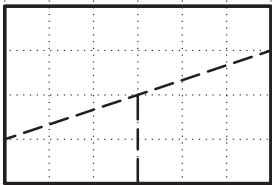
شکل ۲۶-۱۳- مدل، نمای سوم



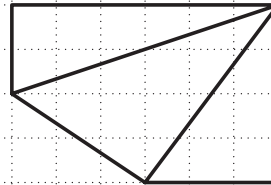
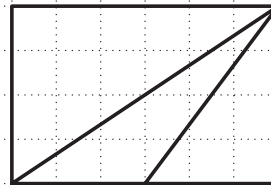
۱۳



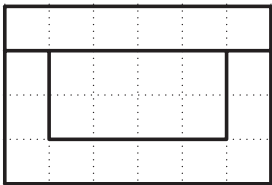
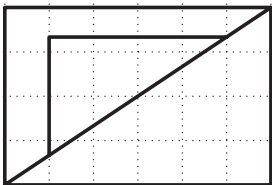
۱۴



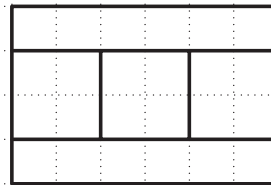
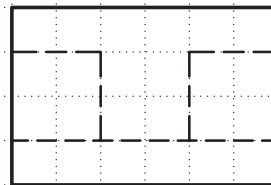
۱۵



۱۶

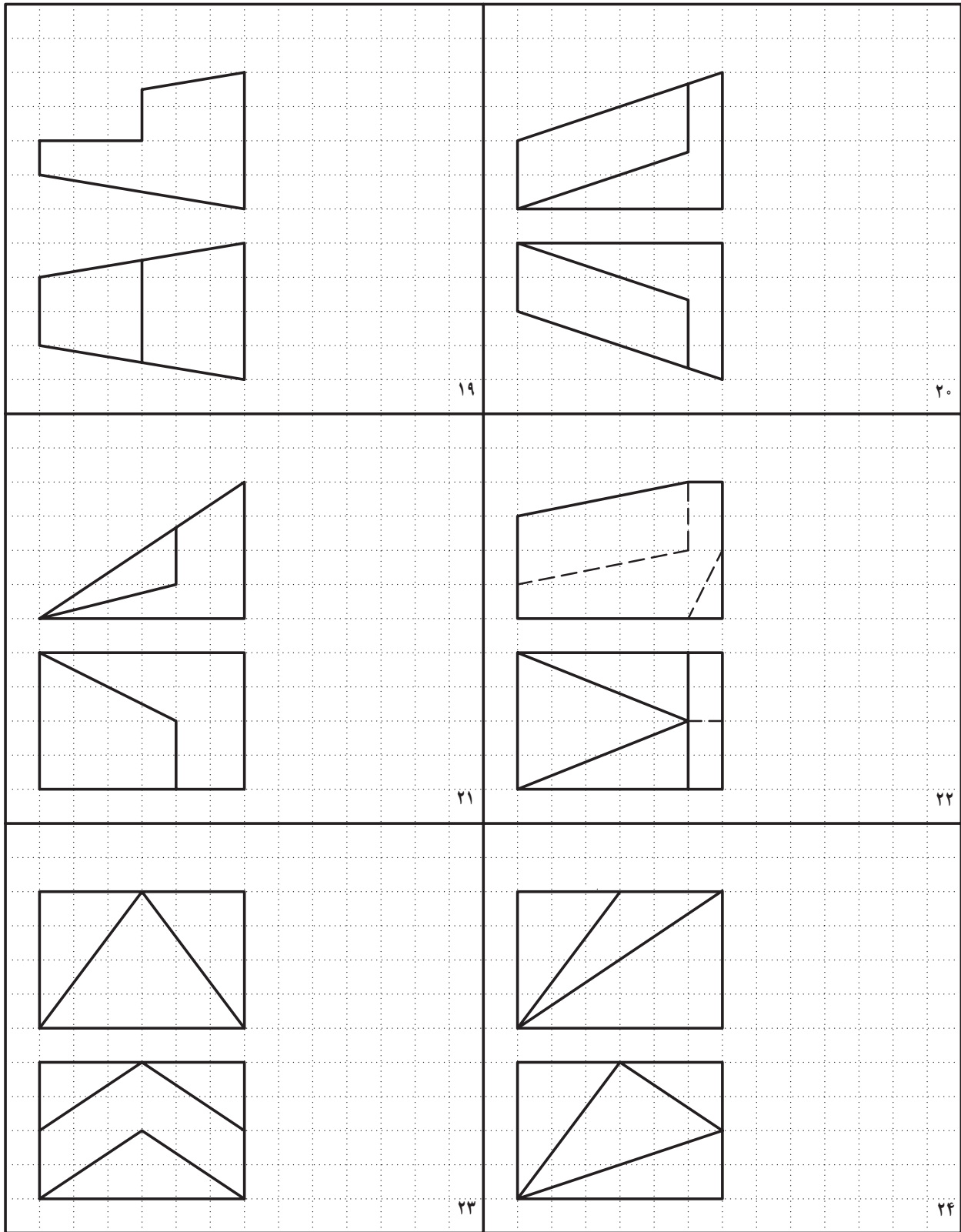


۱۷



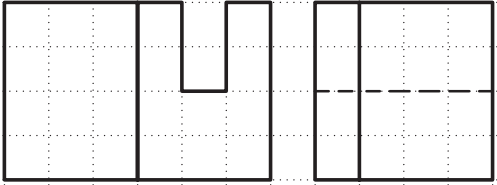
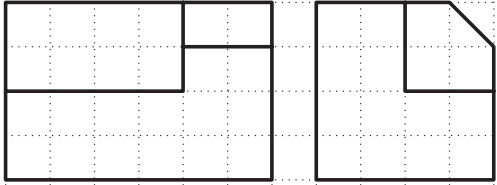
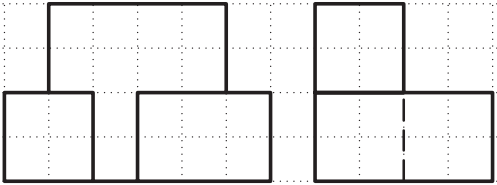
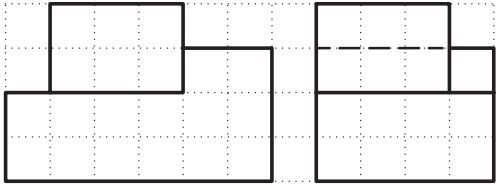
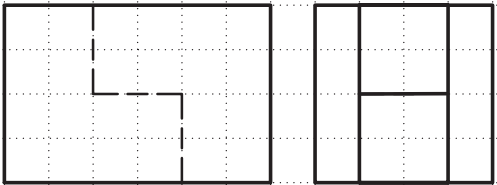
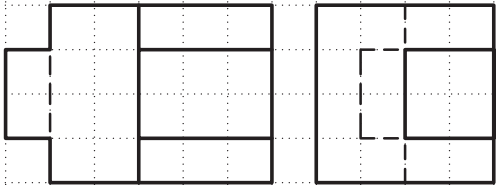
۱۸

شکل ۲۷-۱۳-مدل، نمای سوم



شکل ۲۸-۱۳-مدل، نمای سوم

۳- برای شکل‌های ۱۳-۲۹ تا ۱۳-۳۲ نمای افقی را رسم کنید.

 <p style="text-align: center;">۲۵</p>	 <p style="text-align: center;">۲۶</p>
 <p style="text-align: center;">۲۷</p>	 <p style="text-align: center;">۲۸</p>
 <p style="text-align: center;">۲۹</p>	 <p style="text-align: center;">۳۰</p>

شکل ۱۳-۲۹- مدل، نمای سوم