

نمایش دندان^۱

هدف‌های رفتاری : فراگیر پس از پایان این درس می‌تواند :

- ۱- چگونگی نمایش دندان را شرح دهد.
- ۲- چگونگی نام‌گذاری پیچ را بیان کند.
- ۳- میله‌های دندان‌شده و سوراخ‌های مهره‌شده را رسم کند.

۱۵-۱- پیش‌گفتار

باید در نقشه نمایش داده شود. به همین دلیل ضرورت دارد در این جا به چگونگی نمایش آن پردازیم.

۱-۱-۱- پیچ^۲ : شیاری است مارپیچ، با گام ثابت روی یک استوانه یا مخروط (شکل ۱۵-۴).

۱-۱-۲- ساخت پیچ : پیچ به این ترتیب ایجاد می‌شود که یک میله‌ی استوانه‌ای یا مخروطی با سرعت ثابت می‌چرخد و همزمان متحرکی با سرعت خطی ثابت آن را می‌خراشد (شکل ۱۵-۵).

یک روش ساخت پیچ استفاده از حدیده است (شکل ۱۵-۶).

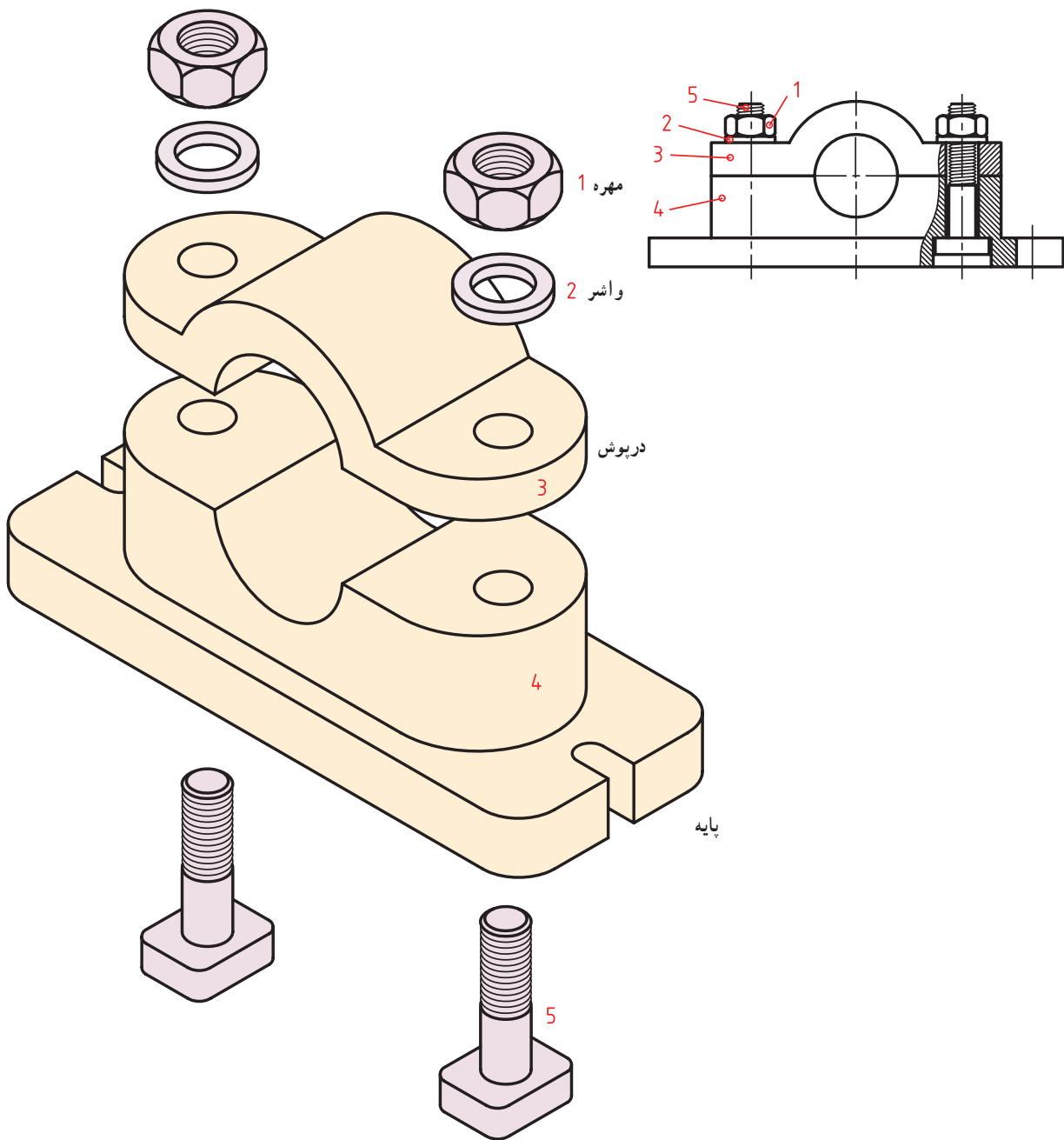
همان‌گونه که می‌دانید برای اتصال دو یا چند قطعه به هم، روش‌های گوناگون وجود دارد. از میان آن‌ها یکی هم اتصال به کمک پیچ و مهره است (شکل ۱۵-۱).

برخی از پیچ‌ها برای اتصال و برخی برای انتقال قدرت و حرکت مورد استفاده قرار می‌گیرند (شکل ۱۵-۲). گاهی مهره‌ی اتصال به صورت یک قطعه‌ی جدا و پیش‌ساخته به کار می‌رود و گاهی ناگزیر در بدنه‌ی قطعه سوراخی را ایجاد و آن را دندان می‌کنند (شکل ۱۵-۳).

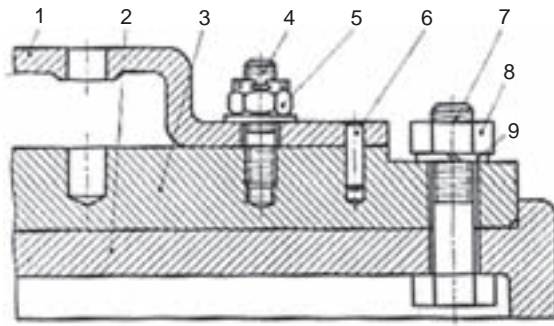
به این ترتیب، زمانی که پیچ یا مهره جزئی از یک قطعه است،

۱- دندان : tooth

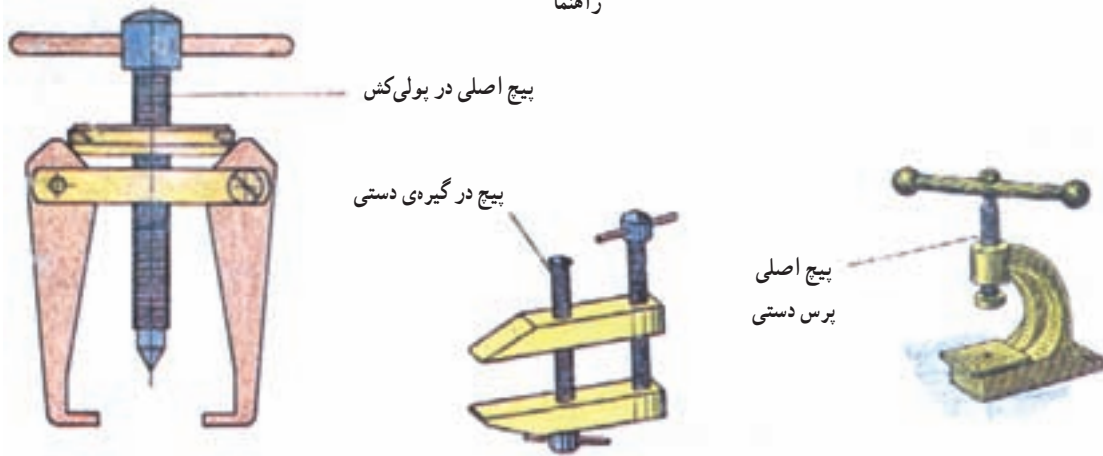
۲- پیچ : thread



شکل ۱-۱۵- تکیه‌گاه میله، یاتاقان چدنی



راهنما

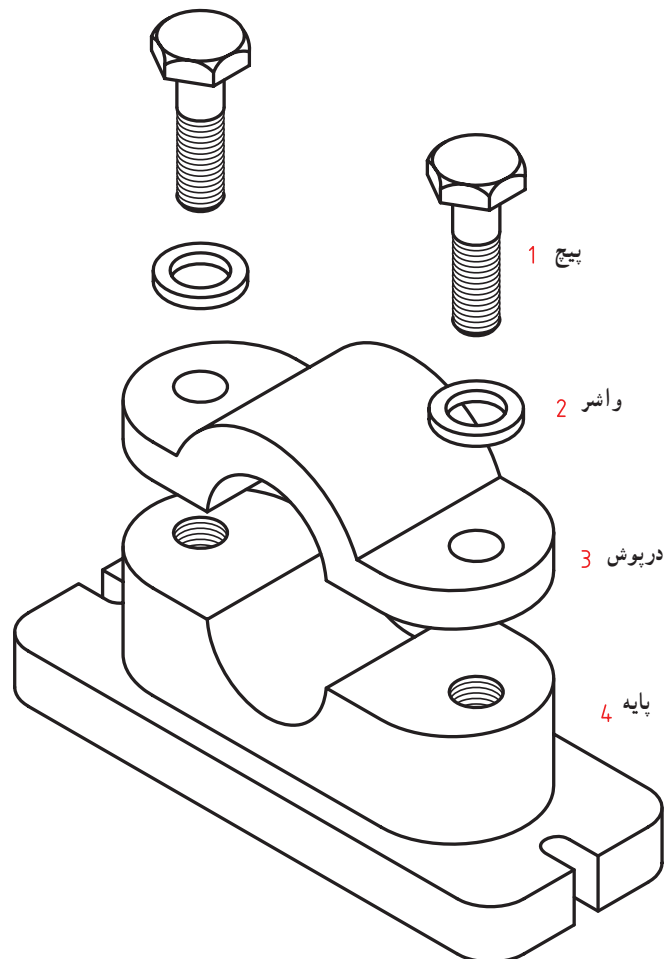


پیچ اصلی در پولی کش

پیچ در گیری دستی

پیچ اصلی
پرس دستی

شکل ۲-۱۵- مواردی از کاربرد پیچ



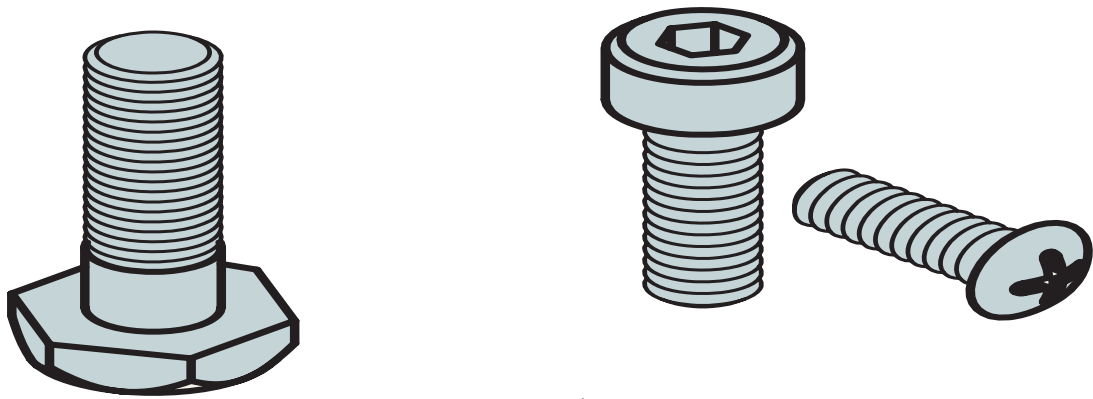
۱ پیچ

۲ واشر

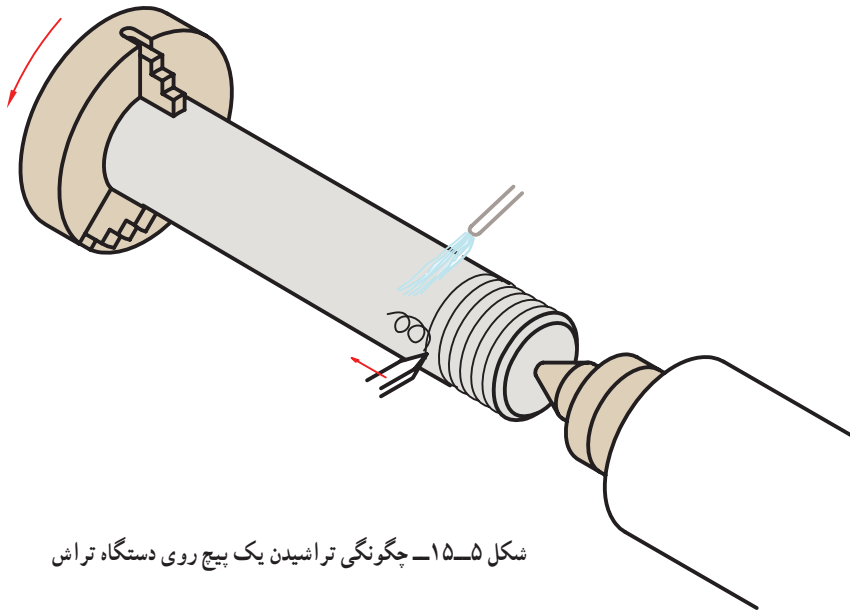
۳ درپوش

۴ پایه

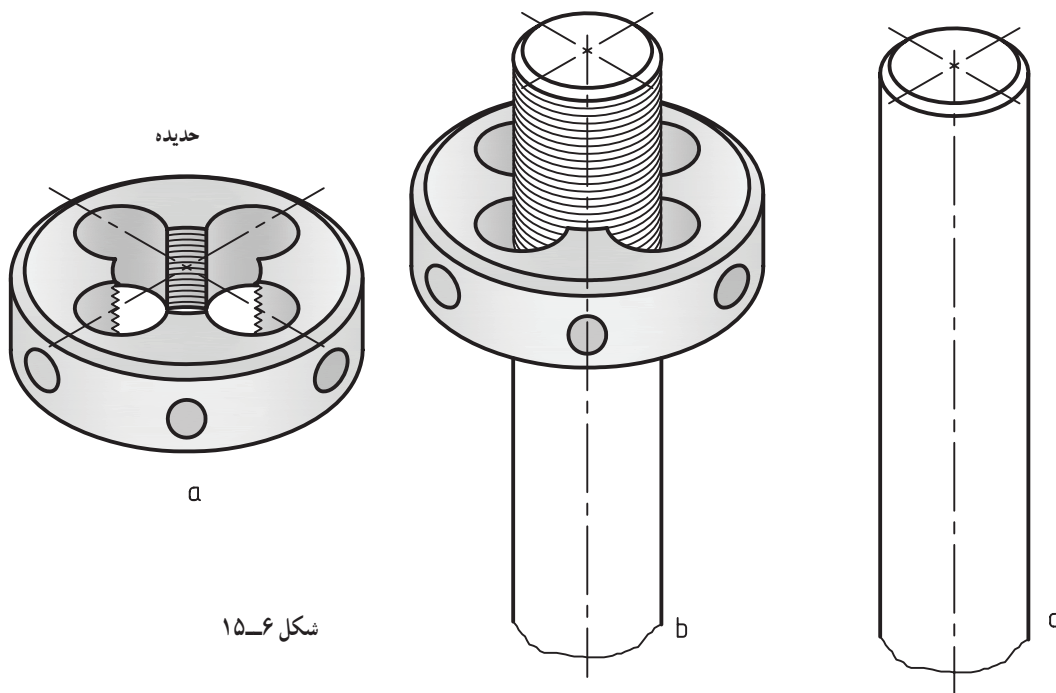
شکل ۳-۱۵



شکل ۱۵-۴



شکل ۱۵-۵ - چگونه تراشیدن یک پیچ روی دستگاه تراش



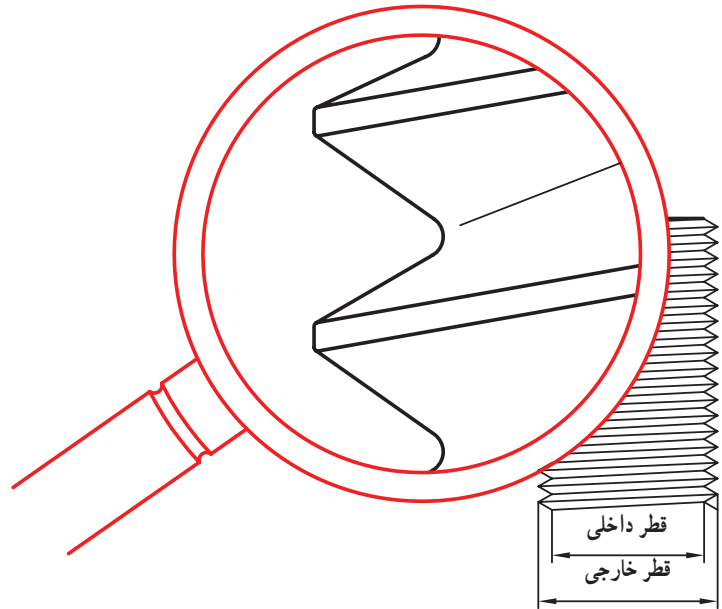
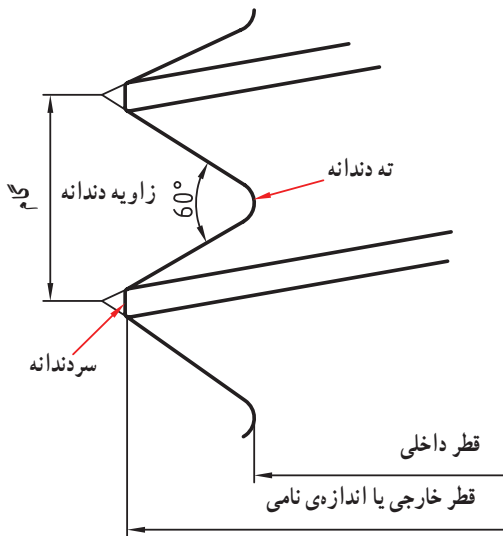
شکل ۱۵-۶

اجزای یک پیچ را در شکل ۱۵-۷ می بینید.

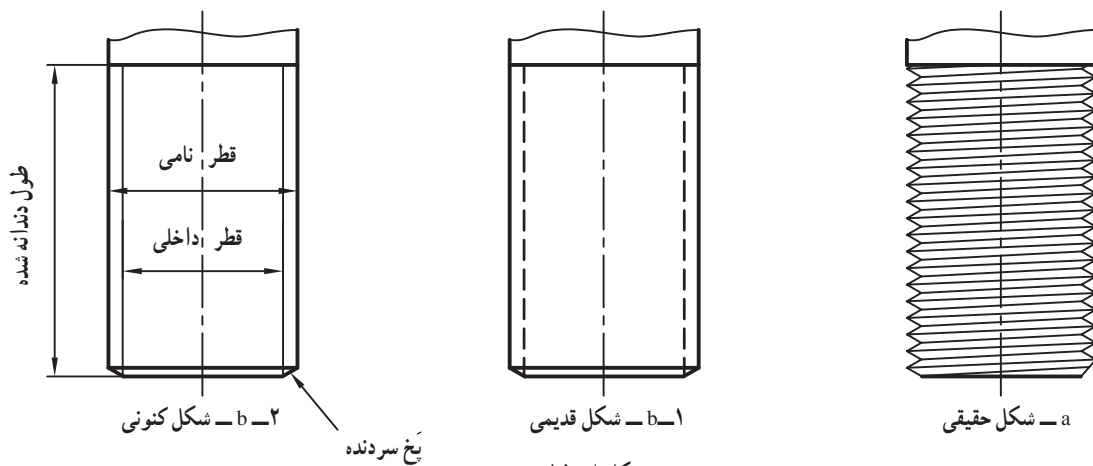
برای ساخت یک پیچ باید ابتدا میله را نزدیک به اندازه نامی آماده کرد و سپس روی آن دندانه ایجاد کرد. طبق شکل ۱۵-۸، حالت a دیده می شود، که ترسیم شکل حقیقی پیچ در نقشه مشکل است، در این صورت، مانند شکل b، که یک شکل قراردادی است، رسم خواهد شد^۱.

اضافه می شود که :

- قطر خارجی یا قطر نامی پیچ با خط اصلی رسم می شود.
- قطر داخلی پیچ با خط نازک نمایش داده می شود.
- انتهای دندانه با یک خط اصلی محدود می شود.
- تیزی سرپیچ معمولاً با یک پخ گرفته می شود.



شکل ۱۵-۷



شکل ۱۵-۸

۱- در استانداردهای قدیمی به جای خط نازک دنده، از خط چین استفاده می شد.

۱۵-۲ نام‌گذاری

پیچ‌ها دارای استانداردهای مختلفی هستند. اما در استاندارد متریک علامت مشخصه‌ی پیچ اتصال M است. به شکل ۱۵-۹ توجه کنید. در این جا میله‌ای، که قسمتی از آن دندانه دارد، داده شده است. اضافه می‌شود که:

M- علامت پیچ اتصال با دنده‌ی مثلثی 60° درجه است.

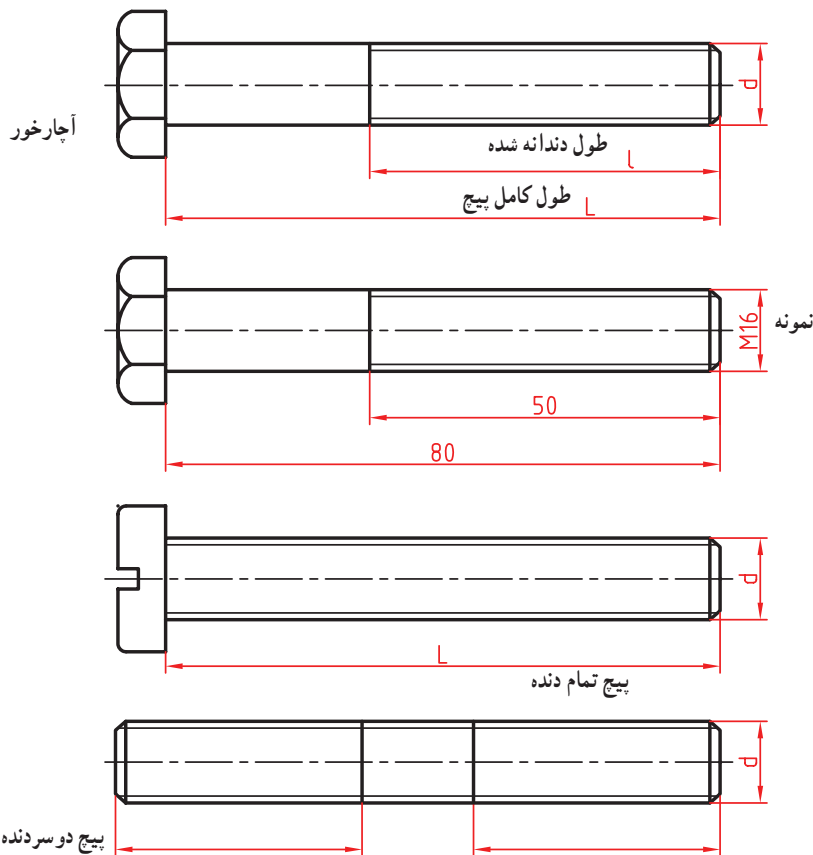
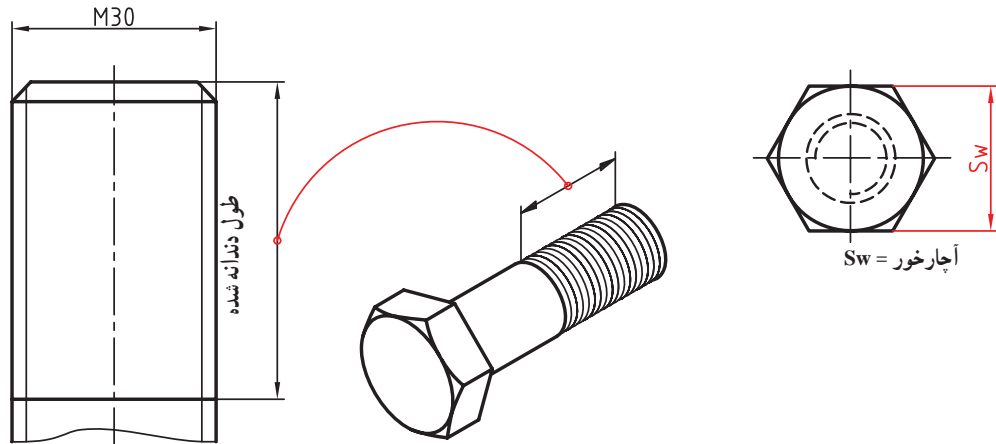
- 30° قطر نامی و دندانه‌ی پیچ خشن است^۱.

۱-۱۵-۲-۱ گام^۲: مقدار پیشروی پیچ در مهره به‌ازای

یک دور گردش را گام گویند. یک پیچ با قطر معین می‌تواند دارای

گام‌های مختلف باشد. پیچ‌ها را با گام‌های گوناگون می‌سازند. به

جدول ۱۵-۱ نگاه کنید.



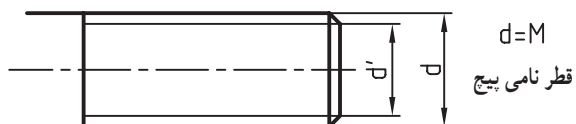
شکل ۱۵-۹

۲- گام: pitch

۱- اندازه‌ی داخلی پیچ هیچ‌وقت داده نمی‌شود زیرا با توجه به گام و دیگر مشخصات، به‌دست خواهد آمد.

جدول ۱-۱۵- مربوط به پیچ‌های خشن و گام‌های ظریف «انتخابی» متریک^۱

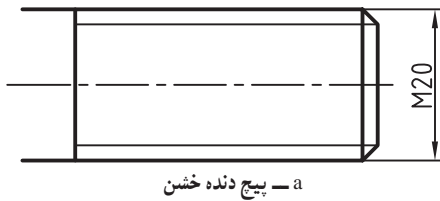
اندازه اسمی d	قطر داخلی d'	دنده خشن	دنده ظریف انتخابی	اندازه اسمی	قطر داخلی	دنده خشن	دنده ظریف انتخابی
۱	۰/۷۳۰ ۰/۷۸۳	۰/۲۵ -	- ۰/۲۰	۲۴	۲۰/۷۵۲ ۲۱/۸۳۵	۳ -	- ۲
۲	۱/۵۶۷ ۱/۷۳۰	۰/۴ -	- ۰/۲۵	۲۷	۲۳/۷۵۲ ۲۴/۸۳۵	۳ -	- ۲
۲/۵	۲/۰۱۳ ۲/۱۲۱	۰/۴۵ -	- ۰/۳۵	۳۰	۲۶/۲۱۱ ۲۷/۸۳۵	۳/۵ -	- ۲
۳	۲/۴۵۹ ۲/۶۲۱	۰/۵ -	- ۰/۳۵	۳۳	۲۹/۲۱۱ ۳۰/۸۳۵	۳/۵ -	- ۲
۳/۵	۲/۸۵۰ ۳/۱۲۱	۰/۶ -	- ۰/۳۵	۳۶	۳۱/۶۷۰ ۳۲/۷۵۲	۴ -	- ۳
۴	۳/۲۴۲ ۳/۴۵۹	۰/۷ -	- ۰/۵	۳۹	۳۴/۶۷۰ ۳۵/۷۵۲	۴ -	- ۳
۴/۵	۳/۶۸۸ ۳/۹۵۹	۰/۷۵ -	- ۰/۵	۴۲	۳۷/۱۲۹ ۳۸/۷۵۲	۴/۵ -	- ۳
۵	۴/۱۳۴ ۴/۴۵۹	۰/۸ -	- ۰/۵	۴۵	۴۰/۱۲۹ ۴۱/۷۵۱	۴/۵ -	- ۳
۶	۴/۹۱۸ ۵/۴۵۹	۱ -	- ۰/۵	۴۸	۴۲/۵۸۷ ۴۴/۷۵۲	۵ -	- ۳
۷	۵/۹۱۸ ۶/۴۵۹	۱ -	- ۰/۵	۵۲	۴۶/۵۸۷ ۴۸/۷۵۲	۵ -	- ۳
۸	۶/۶۴۷ ۷/۴۵۹	۱/۲۵ -	- ۰/۵	۵۶	۵۰/۰۴۶ ۵۱/۶۷۰	۵/۵ -	- ۴
۹	۷/۶۴۷ ۸/۴۵۹	۱/۲۵ -	- ۰/۵	۶۰	۵۴/۰۴۶ ۵۵/۶۷۰	۵/۵ -	- ۴
۱۰	۸/۳۷۶ ۸/۶۴۷	۱/۵ -	- ۱/۲۵	۶۴	۵۷/۵۰۵ ۵۹/۶۷۰	۶ -	- ۴
۱۱	۹/۳۷ ۹/۹۱۸	۱/۵ -	- ۱	۶۸	۶۱/۵۰۵ ۶۳/۶۷۰	۶ -	- ۴
۱۲	۱۰/۱۰۶ ۱۰/۳۷۶	۱/۷۵ -	- ۱/۵	۷۲	۶۷/۵۰۵ ۷۴/۹۱۸	- -	۶ ۱
۱۴	۱۱/۸۳۵ ۱۲/۳۷۶	۲ -	- ۱/۵	۷۶	۶۹/۵۰۵ ۷۴/۹۱۸	- -	۶ ۱
۱۶	۱۳/۸۳۵ ۱۴/۳۷۶	۲ -	- ۱/۵	۸۰	۷۳/۵۰۵ ۷۸/۹۱۸	- -	۶ ۱
۱۸	۱۵/۲۹۴ ۱۵/۸۳۵	۲/۵ -	- ۲	۸۵	۷۸/۵۰۵ ۸۳/۳۷۶	- -	۶ ۱/۵
۲۰	۱۷/۲۹۴ ۱۷/۸۳۵	۲/۵ -	- ۲	۹۰	۸۳/۵۰۵ ۸۸/۳۷۶	- -	۶ ۱/۵
۲۲	۱۹/۲۹۴ ۱۹/۸۳۵	۲/۵ -	- ۲	۱۰۰	۹۳/۵۰۵ ۹۸/۳۷۶	- -	۶ ۱/۵



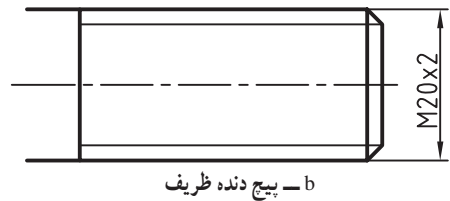
۱- جدول فوق بخشی از مشخصات جداول کامل مربوط به پیچ‌ها است.

گام خشن باشد، از نوشتن آن خودداری می‌شود ولی اگر گام آن ظریف باشد، باید نوشته شود (شکل ۱۰-۱۵).

جدول ۱۵-۱ طبق استاندارد متریک است. در آن برخی گام‌های انتخابی دیده می‌شود. اگر یک پیچ مانند M20، دارای



a - پیچ دنده خشن

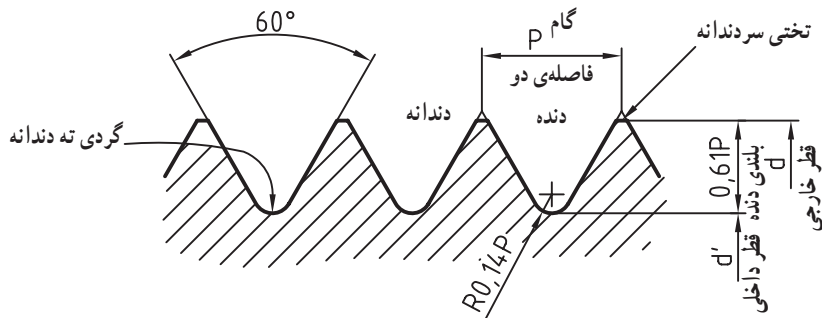


b - پیچ دنده ظریف

شکل ۱۰-۱۵

شکل مثلی هستند. اجزای یک دندانه در شکل ۱۱-۱۵ دیده می‌شود.

۱۵-۲-۲ شکل دندانه: دندانه‌ها دارای شکل‌های گوناگون‌اند. پیچ‌های اتصال معمولی دارای زاویه‌ی ۶۰ درجه و



شکل ۱۱-۱۵ - مشخصات دندانه‌ی پیچ اتصال متریک، استاندارد ISO

است. این خط بر خط پیخ ارجحیت دارد و با بودن آن از ترسیم خط پیخ صرف‌نظر می‌شود.

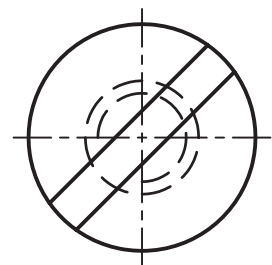
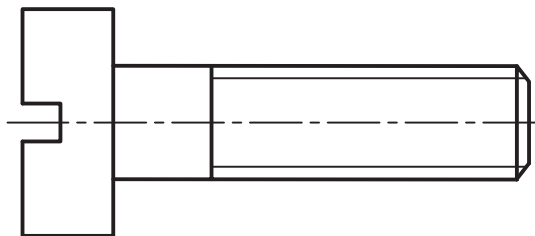
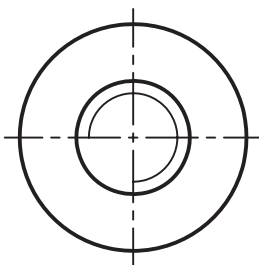
در جدول ۱۵-۲ برخی دندانه‌های دیگر با علائم اختصاری معرفی شده‌اند.

- اگر پیچ در نمای سر دیده نشود می‌توان خط $\frac{3}{4}$ را به صورت خط چین رسم کرد.

۱۵-۳ - نماهای پیچ

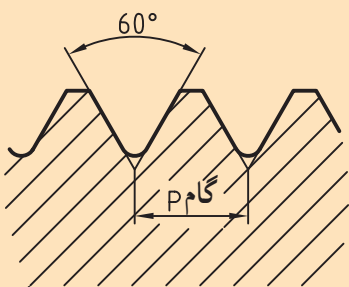
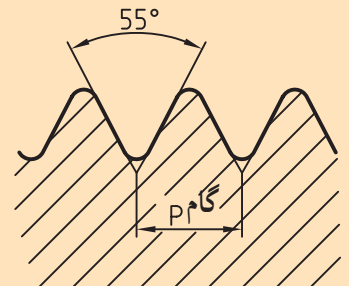
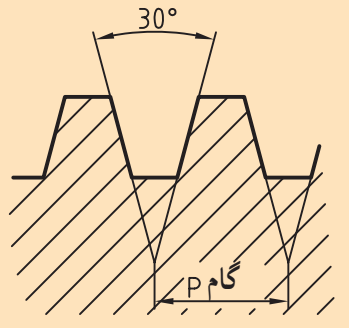
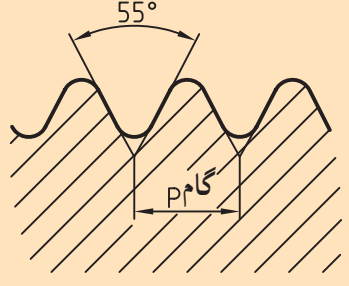
- معمول است که شیار پیچ گشتی‌خور را با زاویه‌ی ۴۵ درجه رسم می‌کنند.

در شکل ۱۲-۱۵ نماهای یک پیچ را ملاحظه می‌کنید. برای گرداندن و بستن پیچ، سر دیگر آن را آچارخور ساخته‌اند. - در نمای سربپیچ، یک خط نازک $\frac{3}{4}$ ، علامت دندانه



شکل ۱۲-۱۵ - پیچ اتصال با سربپیچ گشتی‌خور

جدول ۱۵-۲

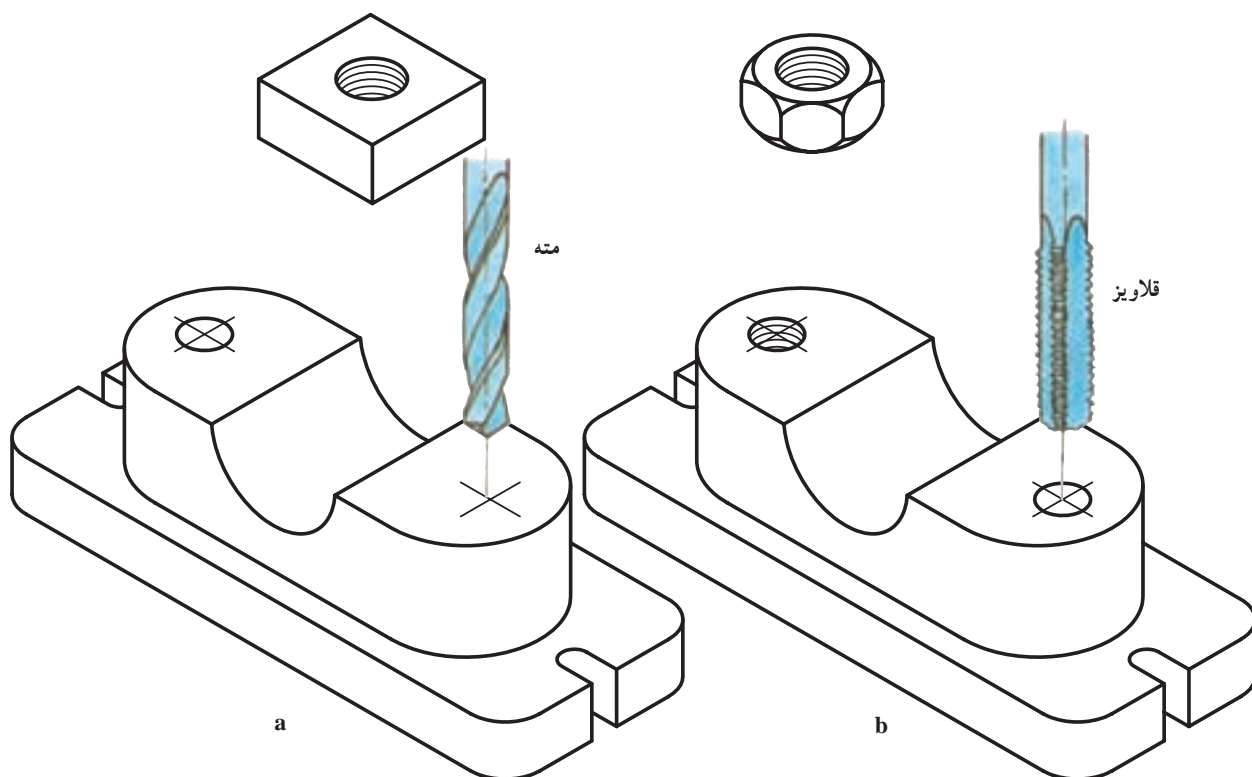
موارد مصرف	مثال	علامت اختصاری و نام دنده	فرم پروفیل دندانه
در اتصالات پیچ و مهره‌ای	M۲۰ یعنی پیچ میلی متری با اندازه‌ی نامی ۲۰ و دنده‌ی خشن M۲۰×۲ یعنی پیچ میلی متری با اندازه‌ی نامی ۲۰ و دنده‌ی ظریف	M به معنی پیچ میلی متری متریک با زاویه‌ی ۶۰ درجه	
در اتصالات پیچ و مهره‌ای	۱۴-۷/۱۶ به معنی پیچ ویتورث با قطر نامی ۷/۱۶ و تعداد دنده در اینچ ۱۴	W پیچ معمولی ویتورث ^۱ با زاویه‌ی ۵۵ درجه	
در پیچ‌های حرکتی که به صورت‌های مختلف برای انتقال حرکت و قدرت به کار می‌روند	Tr۴×۶ به معنی پیچ دنده دوزنقه به قطر نامی ۴ و گام ۶	Tr پیچ دنده دوزنقه‌ای با زاویه‌ی ۳۰ درجه	
برای اتصال لوله‌ای	R۲ ۱/۴ به معنی پیچ لوله با اندازه‌ی نامی ۲ ۱/۴	R پیچ لوله با سر دندانه‌ی گرد و زاویه‌ی ۵۵ درجه	

۱- پیچ معمولی ویتورث Whitworth با زاویه‌ی ۵۵° که معمولاً بدون علامت مورد استفاده قرار می‌گیرد منتها در سیستم اینچی معمولاً مشخصات پیچ نیز داده می‌شود. مانند ۱۴-۷/۱۶ UNC-۲A که در این مورد منظور پیچ «Unifiedcoarse Series» با ردیف انطباقی ۲A و ۱۴ دندانه در اینچ است با قطر نامی ۷/۱۶.

۱۵-۴- مهره

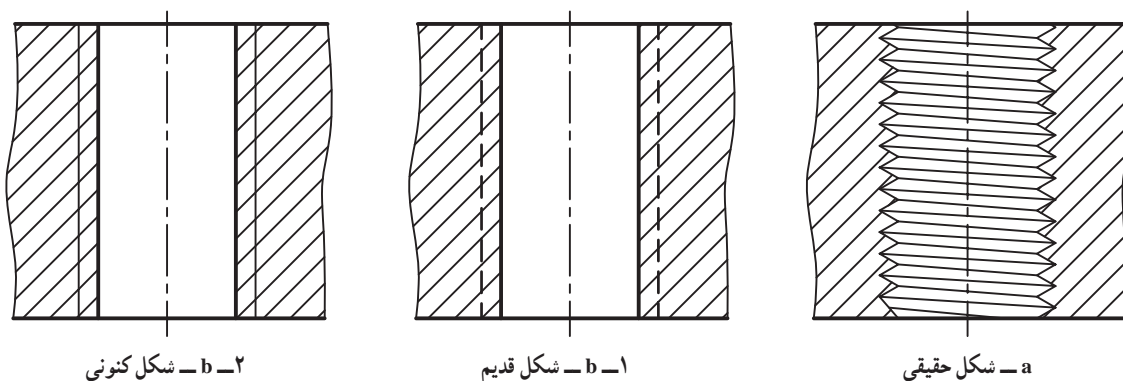
لازم را معرفی می کند. بعد می توان با قلاویز مهره را ساخت (شکل ۱۳-۱۵).

مهره یک پیچ داخلی است. برای ساخت آن باید در قطعه سوراخی با قطر مناسب ایجاد شود. جدول ۱-۱۵ اندازه‌ی مته‌ی



شکل ۱۳-۱۵- ساخت مهره

۱-۱۵-۴- رسم مهره: رسم دقیق مهره مانند پیچ نمایش می دهند (شکل ۱۴-۱۵). مشکل است. پس آن را به کمک خط نازک و به صورت قراردادی



۲- b- شکل کنونی

۱- b- شکل قدیم

a- شکل حقیقی

شکل ۱۴-۱۵

دقت کنید:
خط نازک علامت دندانه است.

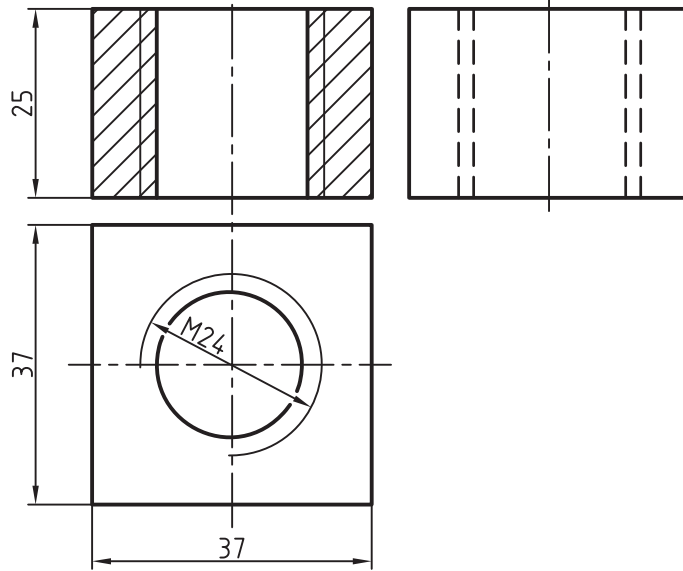
در شکل ۱۵-۱۵، نماهای مختلف یک قطعه‌ی مکعب مستطیلی که در آن مهره ساخته شده داده شده است.

– هاشور از روی خط نازک گذشته و به خط اصلی رسیده نامی است.

است. توجه: هم در پیچ و هم در مهره قطر کوچک اندازه‌گذاری

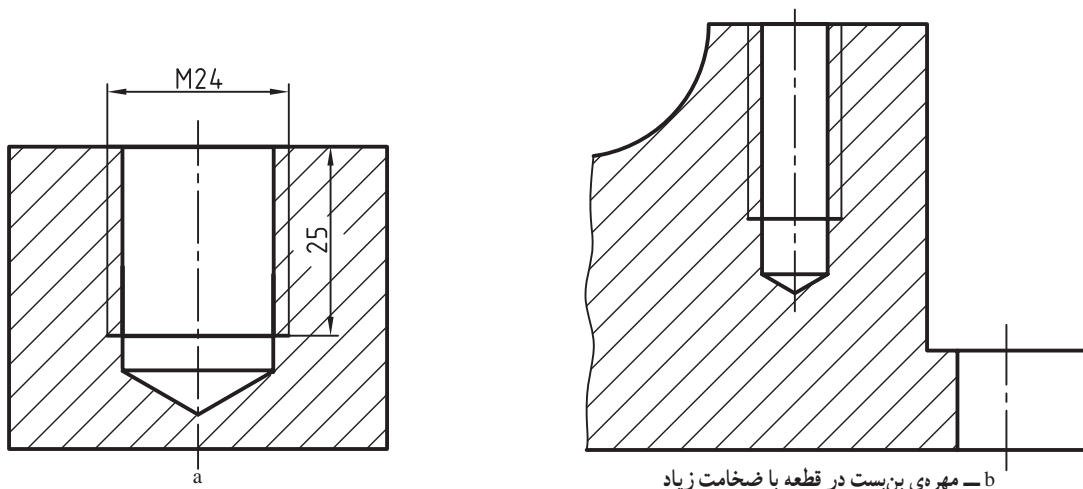
– در نمای ندید، خط علامت دندانه با خط چین معمولی معرفی می‌شود. نمی‌شود ولی آن را تقریباً به اندازه $AM/8$ در نقشه رسم می‌کنیم^۱.

– در نمای سر، خط $\frac{3}{4}$ ، علامت مهره و به اندازه‌ی قطر



شکل ۱۵-۱۵- مهره

۲-۴-۱۵- مهره‌ی بن‌بست: ممکن است به دلیل ضخامت زیاد قطعه، انتهای مهره بسته باشد. انتهای بن‌بست توسط 12° درجه رسم می‌کنند^۲ (شکل ۱۵-۱۶).

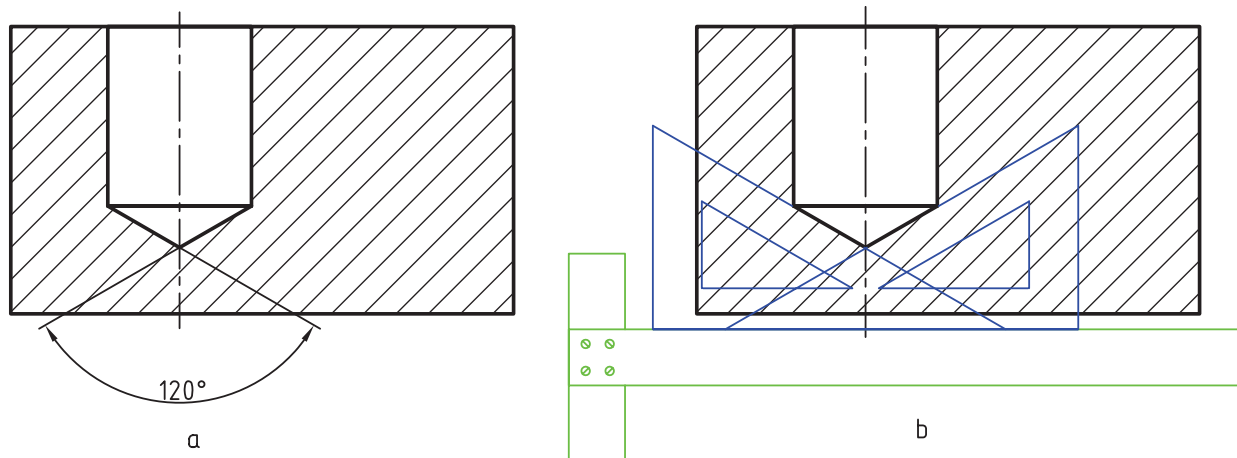


شکل ۱۵-۱۶

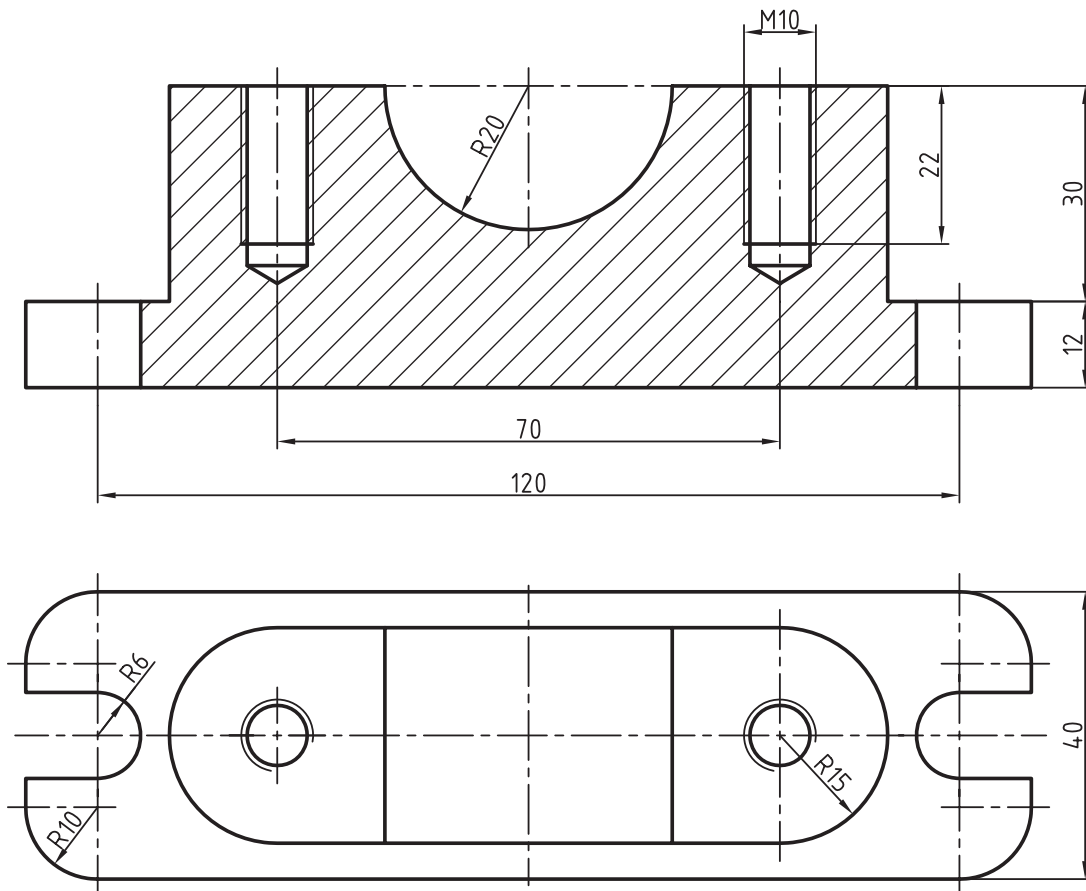
۱- قطر داخلی به‌طور دقیق از جدول برداشته می‌شود. این قطر تقریباً یک گام کم‌تر از قطر نامی پیچ خواهد بود. ضمناً می‌توان آن را نیز محاسبه کرد.

۲- نک متنی برای فولاد و چدن معمولاً 118° درجه است.

به چگونگی کاربرد گونمای 30° درجه برای رسم نُک مته یا
 انتهای بن بست مهره توجه کنید (شکل ۱۷-۱۵). این زاویه هرگز
 اضافه نمی شود. اندازه گذاری
 - مته کمی اضافه تر زده می شود، زیرا که اندازه گذاری
 نخواهد شد. طول قسمت دندانه شده اندازه گذاری می شود.
 اضافه می شود که: - بیش تر مهره را در برش رسم می کنند. به نقشه ی نمونه
 انتهای دندانه ی مهره با خط اصلی مشخص می شود. توجه کنید (شکل ۱۸-۱۵).



شکل ۱۷-۱۵- مته زدن برای ساخت مهره



شکل ۱۸-۱۵- پایه ی یاتاقان

خلاصه‌ی مطالب مهم

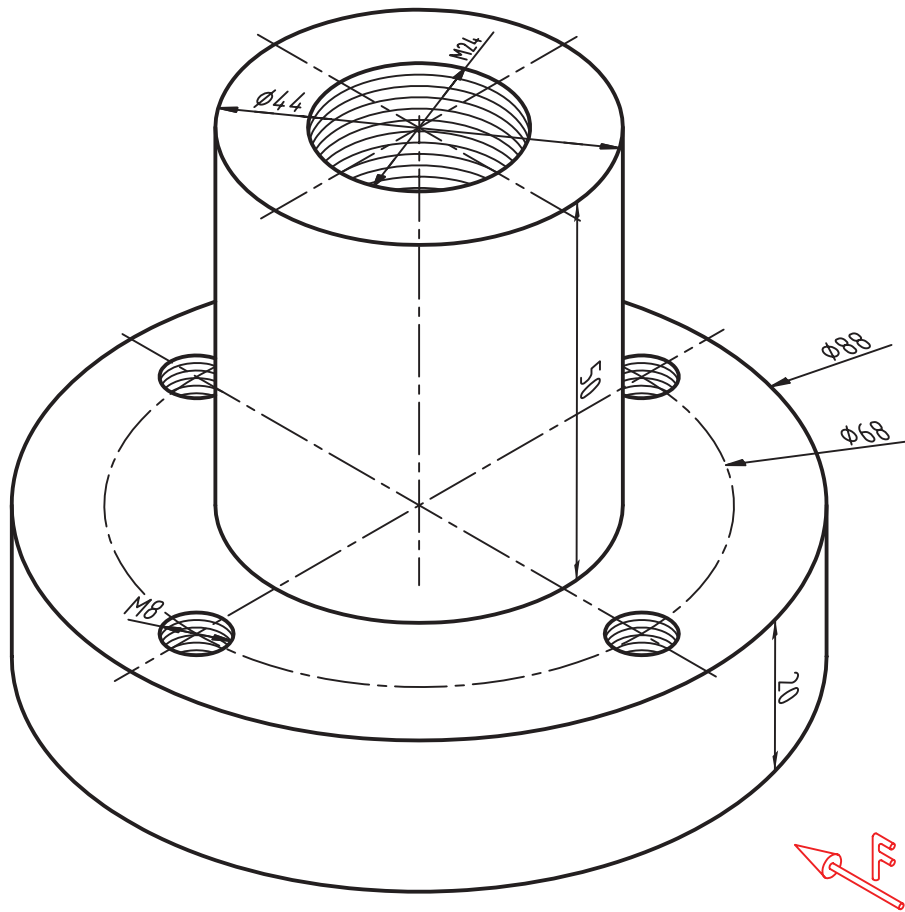
- ۱- پیچ شیاری است ماریچ با گام ثابت روی یک استوانه یا مخروط.
- ۲- M علامت پیچ متریک و به مفهوم پیچ دندان مثلثی اتصال است.
- ۳- در کنار M ، قطر نامی و در صورت لزوم گام ظریف آن را می‌نویسند.
- ۴- علامت دندان، در نمای اصلی خط نازک و در نمای سر خط نازک $\frac{3}{4}$ است.
- ۵- دندانه‌ی خارجی را پیچ و دندانه‌ی داخلی را مهره گویند.
- ۶- در نقشه‌های معمولی فاصله‌ی دو خط نازک $AM/8$ است.

خودآزمایی

- ۱- پیچ را تعریف کنید.
- ۲- یک پیچ چگونه ساخته می‌شود؟
- ۳- یک میله را، که نیمی از آن دندان شده است، رسم کنید.
- ۴- علامت M به چه مفهوم است؟
- ۵- گام در پیچ و مهره چگونه تعریف می‌شود؟
- ۶- با رسم شکل نماهای یک پیچ را معرفی کنید.
- ۷- با رسم شکل، نماهای یک مهره را معرفی کنید.
- ۸- با رسم شکل، نماهای یک مهره‌ی بن‌بست را رسم و اندازه‌گذاری کنید.

ارزش‌یابی عملی

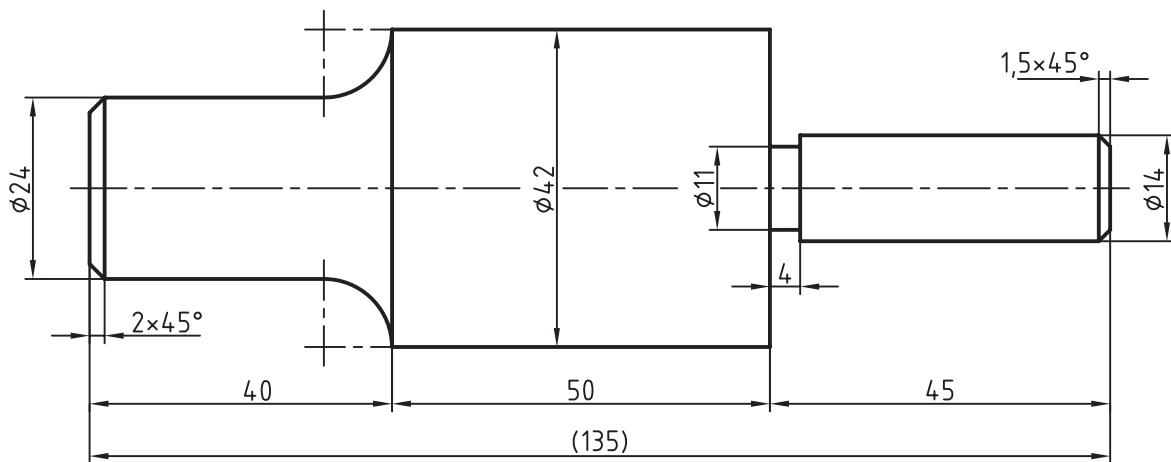
- ۱- با توجه به دید از جلوی داده‌شده، نمای روبه‌رو را در برش و نمای افقی را بدون برش، رسم و اندازه‌گذاری کنید (شکل ۱۹-۱۵).



شکل ۱۹-۱۵

جنس: برنز نام: فلانچ مقیاس: ۱:۱ توجه: همهی مهره‌ها راه به در هستند.

۲- میله‌ای با سه قسمت، به قطرهای مختلف در اختیار است. باید هر سه قسمت آن دندان‌شود. نماهای روبه‌رو، از چپ و از راست آن را رسم کنید. رسم تمام خط‌چین‌ها و اندازه‌گذاری لازم است (شکل ۲-۱۵).



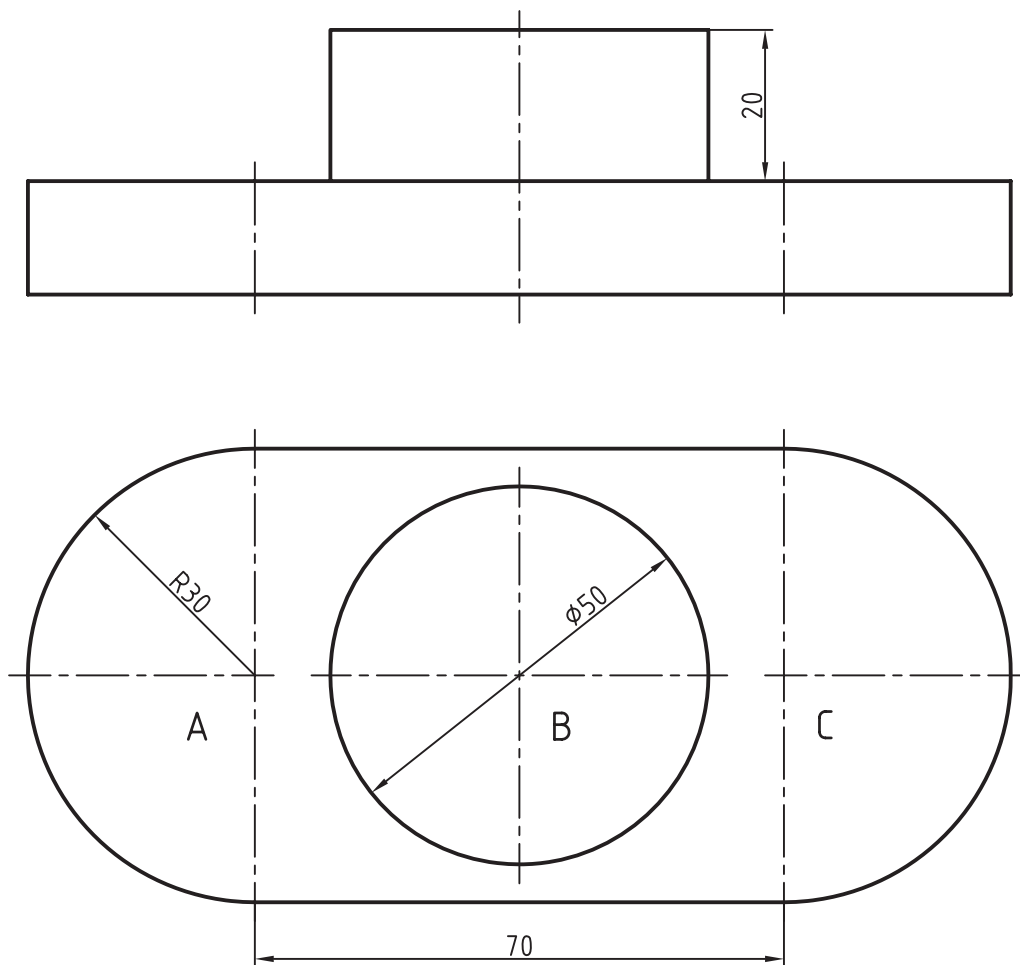
شکل ۲۰-۱۵

جنس: فولاد St37 نام: محور مقیاس: ۱:۱ خواسته‌ها:

۱- سمت راست، تمام طول دنده ی M14 با گام ۱/۵، ظریف ۲- قسمت میانی پیچ M42 با گام ۳، ظریف

۳- سمت چپ، پیچ خشن به طول ۲۲ ۴- پس از تکمیل نماهای روبه‌رو، از چپ و از راست، اندازه‌گذاری شود.

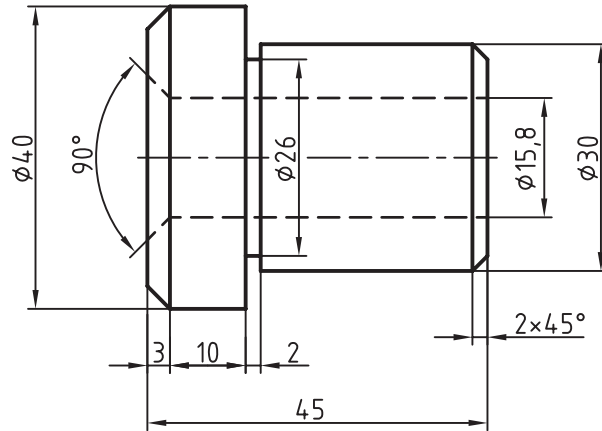
- ۳- دو نمای ناقص از یک قطعه داده شده است. برای آن کارهای زیر را اجرا کنید (شکل ۱۵-۲۱).
- از جلو در برش، از بالا بدون برش، اندازه‌گذاری کامل.
 - در نقطه‌ی A، مهره‌ی M16، در B مهره‌ی بن‌بست M20 به عمق ۳۲ و با دندانه‌ی ظریف به گام ۱ و در نقطه‌ی C مهره به قطر نامی 1° ، ایجاد شود.



شکل ۱۵-۲۱

جنس: چدن نام: پایه مقیاس: ۱:۱

- ۴- برای نقشه‌ی موجود، نمای روبه‌رو را در برش، نمای نیم‌رخ راست را در نیم‌نما و نیم‌رخ چپ را رسم کنید. تصاویر بدون خط چین با اندازه‌گذاری کامل (شکل ۲۲-۱۵).
راهنمایی: در نمای از راست برای مهره، نیمی از خط نازک را رسم نکنید.



شکل ۲۲-۱۵

- نام: مهره‌ی پولی‌کش
جنس: برنز
خواسته‌ها:
۱- پیچ M30 با گام ظریف ۲
۲- مهره‌ی M18 در همی طول سوراخ $\varnothing 15/8$
۳- اندازه‌گذاری کامل نقشه
مقیاس: ۱:۱، مقیاس ترسیم نقشه: ۱:۲

تحقیق کنید

- ۱- قطر داخلی برای پیچ M20 و نیز برای مهره‌ی M20 چیست؟
- ۲- پخ سری‌پیچ، علاوه بر از بین بردن لبه‌های تیز، چه ارزش دیگری دارد؟
- ۳- چرا پیچ یا مهره را با گام‌های ظریف هم می‌سازند؟

بی برش‌ها^۱

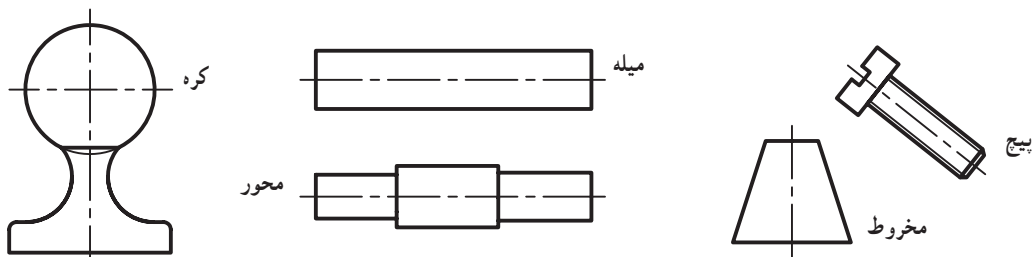
هدف‌های رفتاری : فراگیر پس از پایان این درس می‌تواند :

- ۱- بی برش را تعریف کند.
- ۲- بی برش‌ها را نام ببرد.
- ۳- بی برش‌ها را در نقشه‌های برش نمایش دهد.

گفته‌ی دیگر هاشور زدن آن‌ها کار را مشکل‌تر می‌کند. به نمونه‌هایی

۱-۱۶-۱ بی برش

جزئی است در نقشه که در زمان برش، هاشور نمی‌خورد. آن‌ها اجزا یا قطعاتی هستند که جزئیات قابل برش را ندارند. به



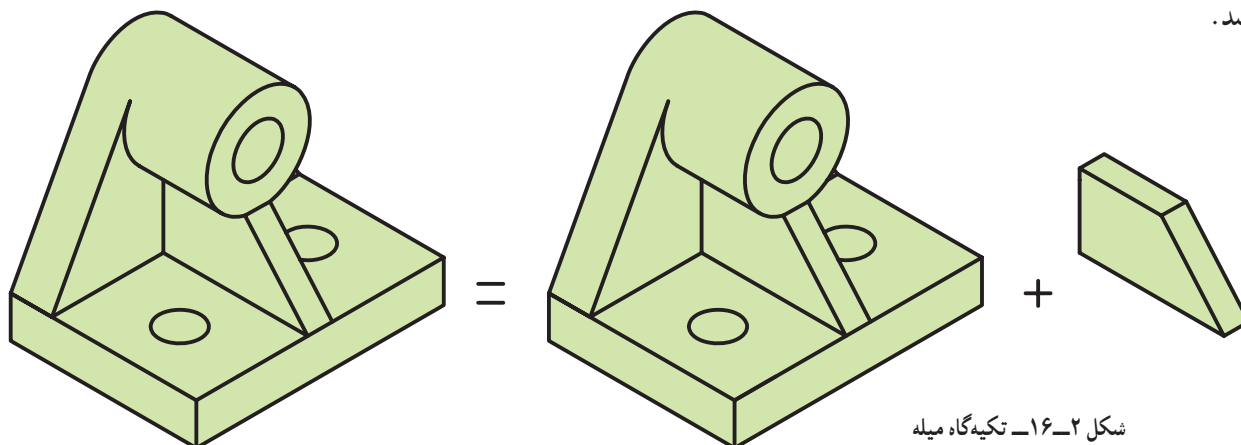
شکل ۱-۱۶

۱-۱-۱۶-۱ تیغه^۲: یکی از آشناترین بی برش‌هاست

باید دانست که این اجسام را در برش طولی کامل رسم

نمی‌کنیم. اما در صورت نیاز، آن‌ها برش عرضی زده خواهند

شد.



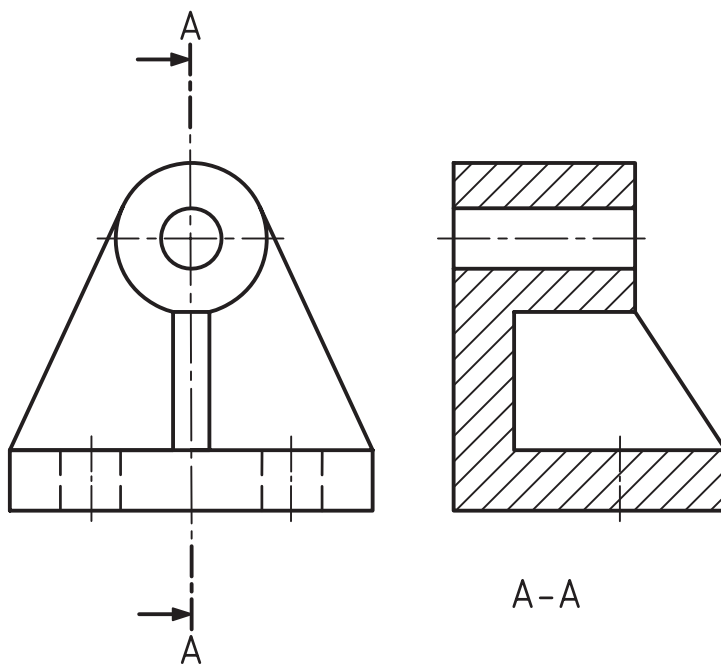
شکل ۲-۱۶-۱ تکیه‌گاه میله

۲- تیغه : rib, web و در فرانسه nervure

۱- بی برش‌ها را استثنائات برش هم می‌گویند.

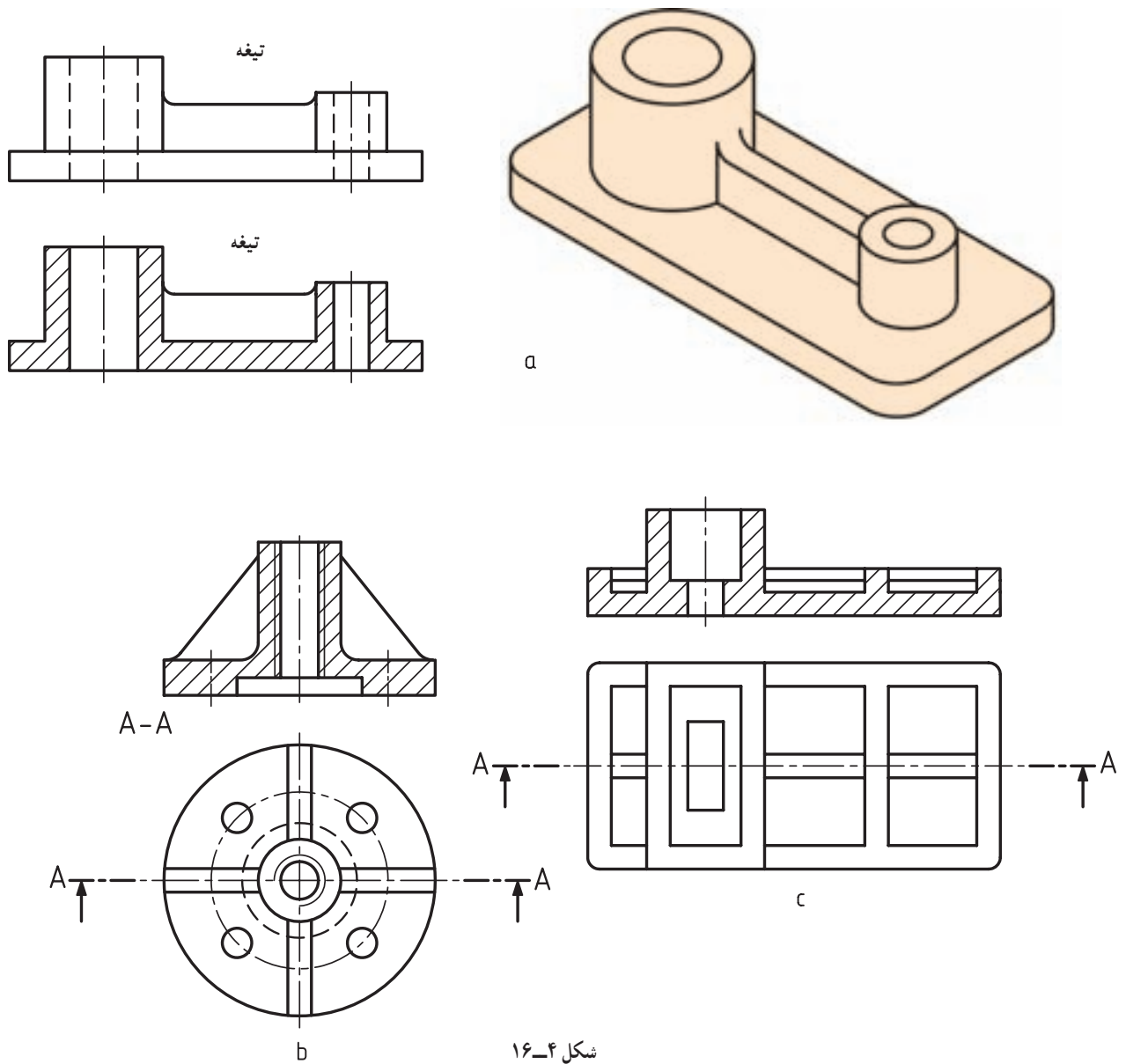
پس از تشخیص آن که کدام قسمت به منزله‌ی تیغه است، می‌توان ابتدا آن‌را به‌طور فرضی برداشت و قطعه را برش زد. سپس تیغه را اضافه نمود.

تیغه جزئی است که برداشتن آن تغییری در کار قطعه به‌وجود نمی‌آورد ولی افزودن آن باعث استحکام بیش‌تر خواهد شد. برش قطعه در شکل ۱۶-۳ داده شده است.



شکل ۱۶-۳

به نمونه‌های داده‌شده در شکل ۱۶-۴ دقت کنید. آن‌ها نیز به برش طولی نیاز ندارند.



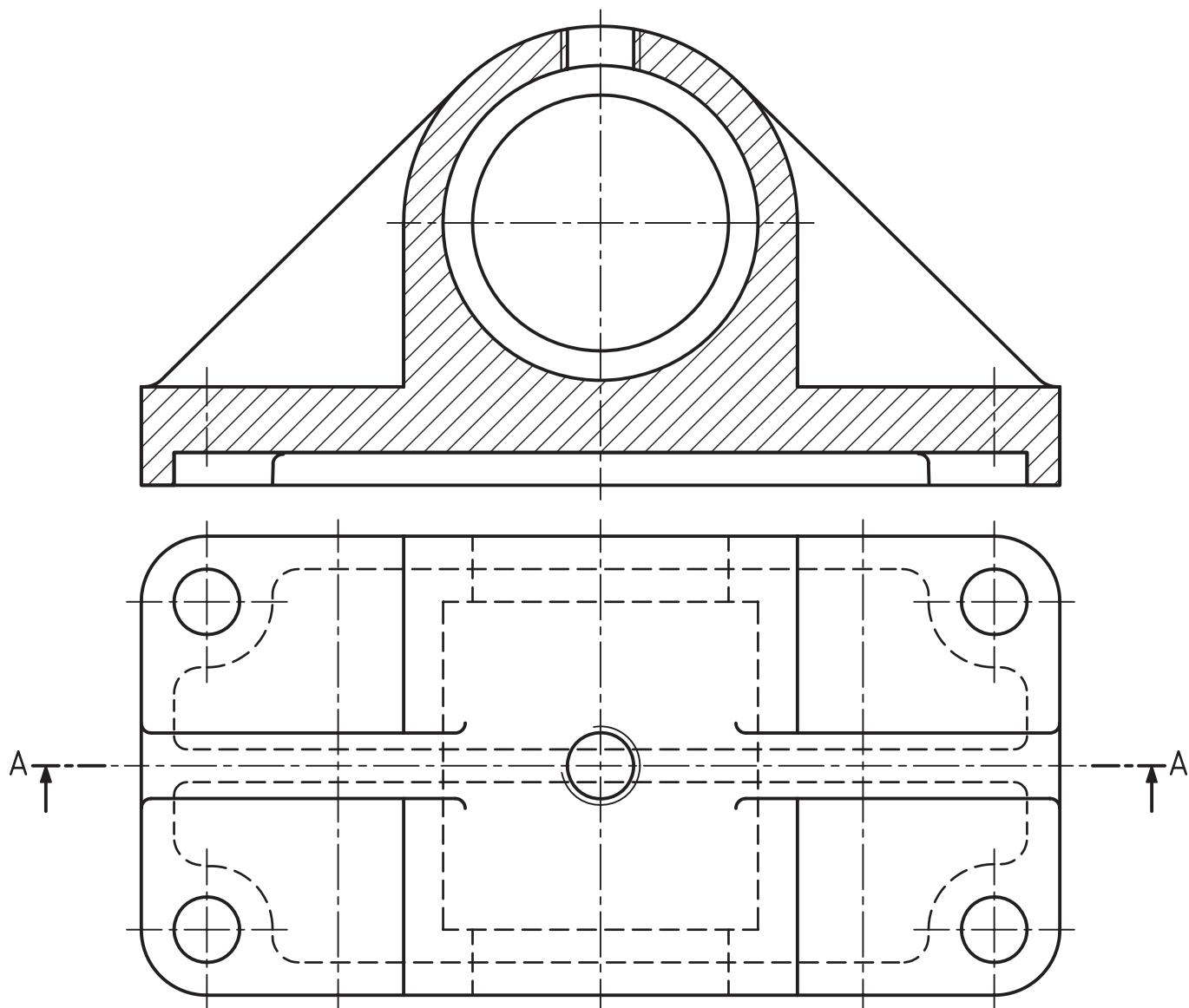
شکل ۱۶-۴

a - پایه‌ی میله، جنس چدن

b - کویلینگ یا همراه‌کننده‌ی محور، جنس برنز

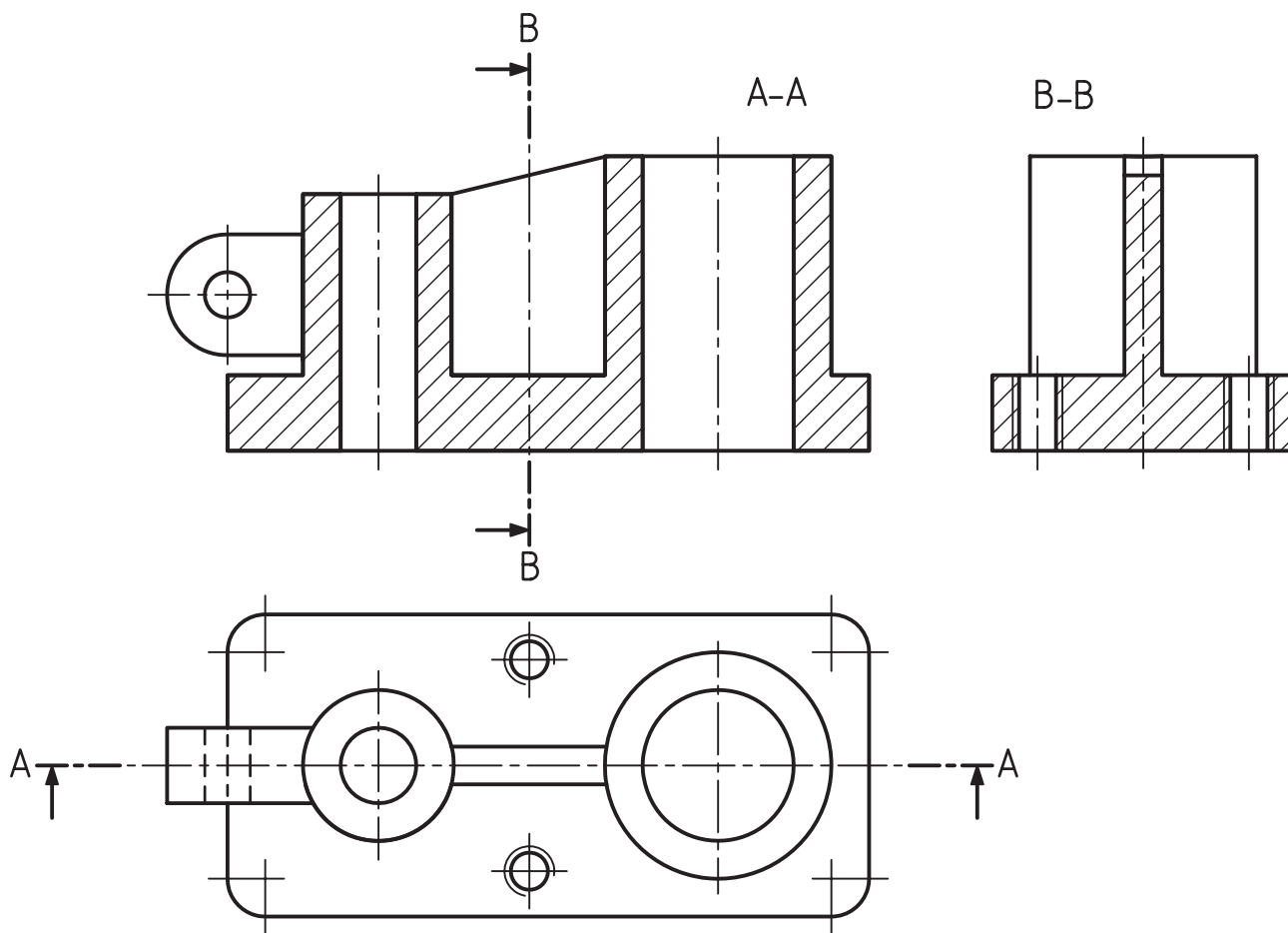
c - بدنه، جنس پلاستیک

شکل ۱۶-۵ نمونه‌ای دیگر را معرفی می‌کند.



شکل ۱۶-۵- یاتاقان، جنس چدن

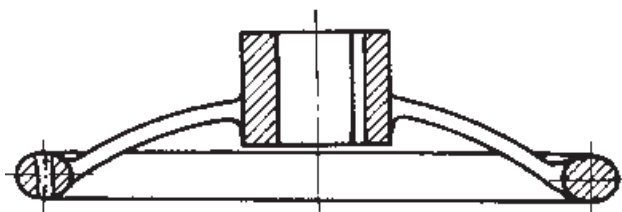
در شکل ۱۶-۶ دیده می‌شود که بازوها هم جزء بی‌برش‌ها عرضی هاشور بخورد. اضافه می‌شود که در این مورد، در نمای هستند. رویه‌رو تیغه به صورت طولی بریده شده ولی در نمای جانبی برش هم چنین در این جا دیده می‌شود که تیغه باید در برش آن عرضی است.



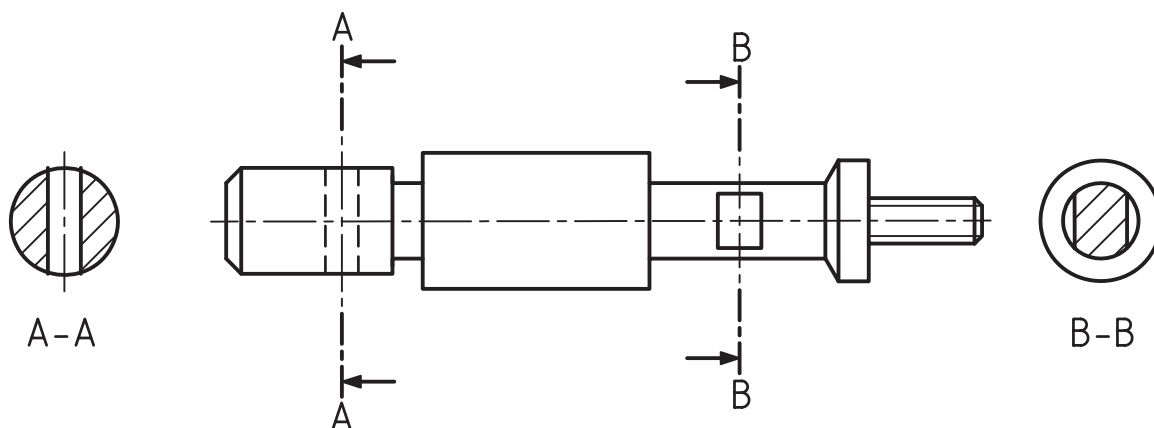
شکل ۱۶-۶- بدنه، جنس آلومینیم

اینک به نمونه‌ای که در آن بازو با شکلی دیگر دیده می‌شود، توجه کنید (شکل ۱۶-۷). استاندارد را نام برد به علاوه بازوها، تیغه‌ها، پین‌ها، خارها و محورها جزء بی‌برش‌ها هستند.

در شکل ۱۶-۸ یک محور با دو برش داده شده است. دیده می‌شود که محور، برش عرضی را دریافت می‌کند. از بی‌برش‌ها می‌توان کره، استوانه، مخروط، پیچ و مهره‌ی جدول‌های ۱۶-۱ و ۱۶-۲ تعدادی از آشناترین بی‌برش‌ها را معرفی می‌کنند.






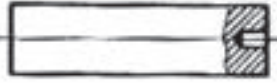





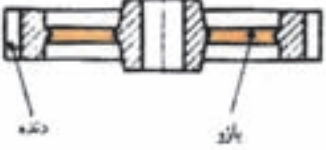






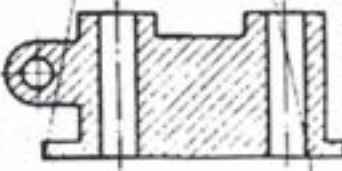
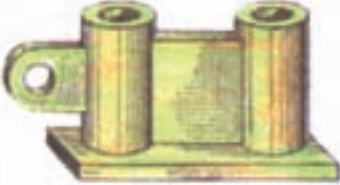
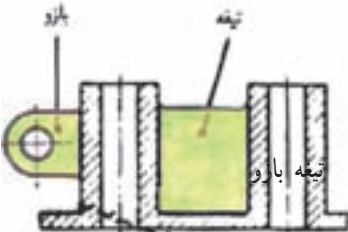


شکل ۱۶-۷ - چرخ دستی، جنس چدن





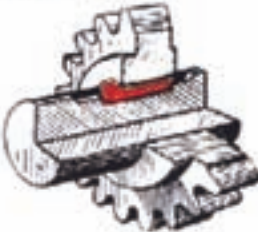
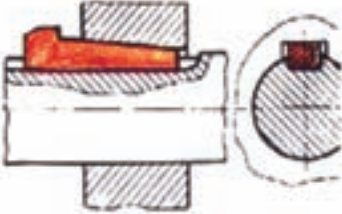

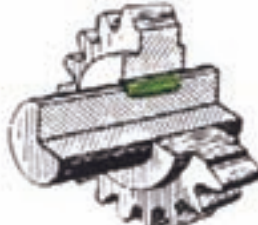
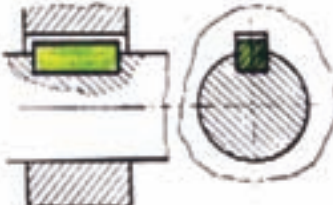





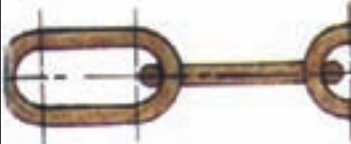





شکل ۱۶-۸ - محور، جنس فولاد

جدول ۱-۱۶- مربوط به بی‌برش‌ها در نقشه‌های صنعتی

نام قطعه	غلط	استثناهای برش	صحیح
پیچ اتصال			
محور			
پیچ حرکتی			
دنده و بازو			
مهره‌ی استاندارد			
دسته یا هرم			
تیغه و بازو			

جدول ۱۶-۲- مربوط به بی‌برش‌ها در نقشه‌های صنعتی

تصویر قطعه	کاربرد	تصویر در برش	نام قطعه
			ساجمه‌ها، کره‌ها، استوانه، مخروط
			گُوه‌ها
			خارها
			پرج‌ها
			مفتول در زنجیرها
			بین‌ها

خلاصه‌ی مطالب مهم

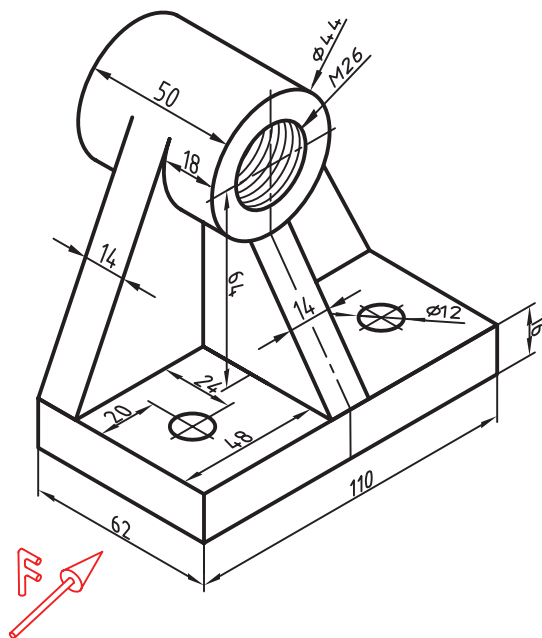
- ۱- بی‌برش جزئی است که از برش طولی معاف است.
- ۲- دلیل بی‌برش بودن یک قطعه، نداشتن چیزی برای نمایش است.
- ۳- تیغه برای افزایش استحکام است و جزء بی‌برش‌هاست.
- ۴- همه‌ی بی‌برش‌ها، جز کره، برش عرضی را قبول می‌کنند.
- ۵- تیغه، کره، بازو، پیچ، مهره، خار، ... جزء بی‌برش‌ها هستند.

خودآزمایی

- ۱- بی‌برش چیست؟ و در چه حالتی برش نمی‌خورد؟
- ۲- تیغه چگونه جزئی است؟ (با رسم شکل توضیح دهید)
- ۳- برای به‌وجود نیامدن اشتباه در نمایش تیغه بهتر است چه کار کنیم؟
- ۴- ده جزء بدون برش را نام ببرید.

ارزش‌یابی عملی

- ۱- برای جسمی که به‌صورت مجسم داده شده، نماهای از جلو و افقی را رسم کنید، از جلو در برش، از بالا نیم‌نما. اندازه‌گذاری لازم نیست (شکل ۹-۱۶).



شکل ۹-۱۶

جنس: آلومینیم

نام: تکیه‌گاه میله

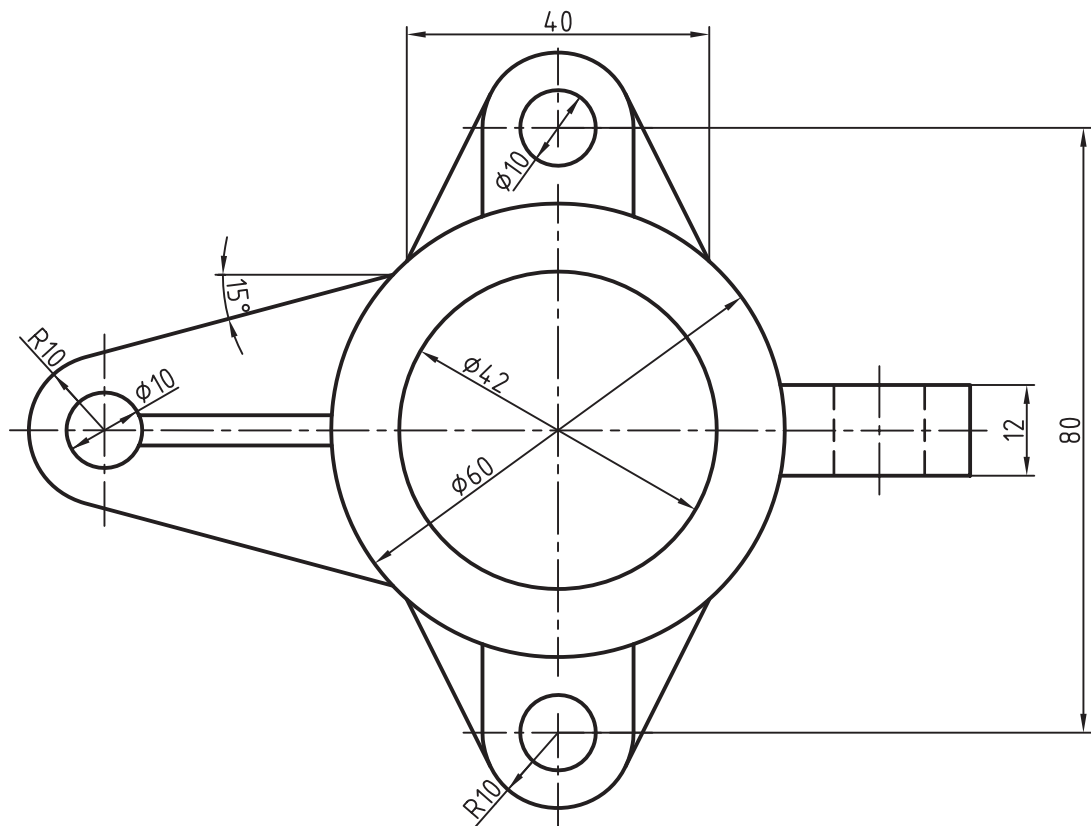
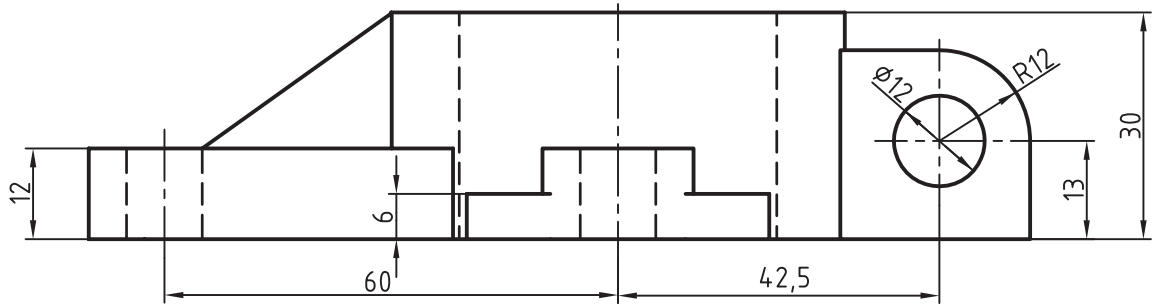
مقیاس: ۱:۱

۱- دید از جلو در جهت F در برش

۲- دید از بالا در نیم‌نما

مقیاس ترسیم: ۱:۱

۲- دو نمای موجود را مجدداً، بدون اندازه‌گذاری، رسم کنید. از جلو در برش، از بالا بدون برش (شکل ۱۰-۱۶).



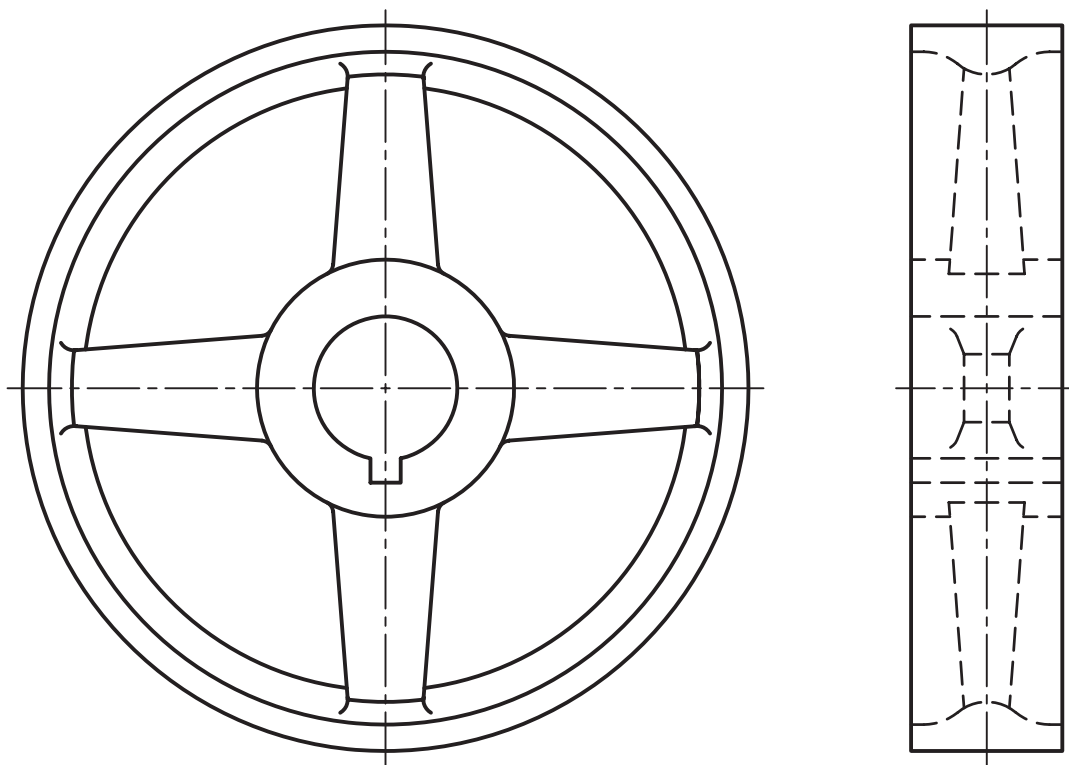
شکل ۱۰-۱۶

جنس: چدن
نام: بدنه
مقیاس: ۱:۱

۱- دید از جلو در برش
۲- دید از بالا
مقیاس ترسیم: ۱:۱

توجه: برای آن‌که با دو تصویر، مشکلی در معرفی قطعه پیش نیاید چه باید کرد؟

۳- دو نما از قطعه‌ی داده‌شده رسم کنید. از جلو به‌صورت موجود، از چپ در برش. اندازه‌گذاری کامل (شکل ۱۱-۱۶).



شکل ۱۱-۱۶

جنس: چدن نام: چرخ لنگر مقیاس ترسیم: ۱:۵
مقیاس: ۱:۵ اندازه‌گذاری کامل

تحقیق کنید

- ۱- آیا یک میله با محور در طول خود هیچ گونه برشی نمی‌خورد؟
- ۲- آیا می‌توان یک استوانه‌ی توخالی را برش زد؟
- ۳- می‌توانید حداقل سه مورد بی‌برش را، که در متن مطرح نشده است، نام ببرید.