

برش شکسته^۱

هدف‌های رفتاری : فراگیر پس از پایان این درس می‌تواند :

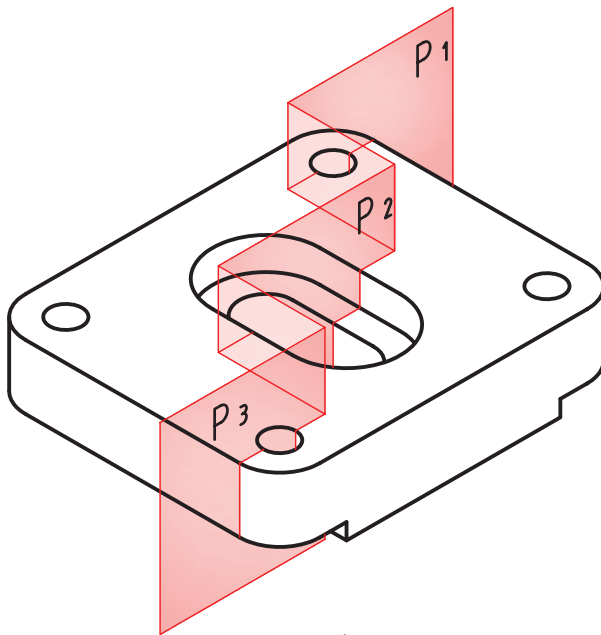
۱- برش شکسته و قواعد آن را شرح دهد.

۲- نقشه را در برش شکسته رسم کند.

۱۸-۱- برش شکسته

برش جسم با صفحات موازی را برش شکسته گویند. با

توجه به شکل ۱۸-۱ متوجه می‌شویم که برش ساده برای جسم مناسب نیست.



شکل ۱۸-۲

برش ساده است (شکل ۱۸-۳).

شکل ۱۸-۴ نمونه‌ای را ارائه می‌دهد.

توجه به نکته‌های زیر لازم است.

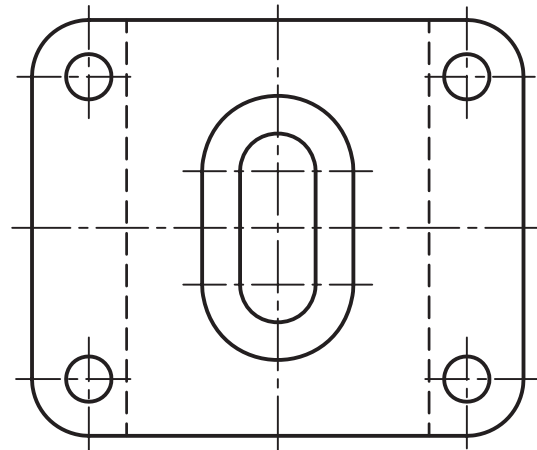
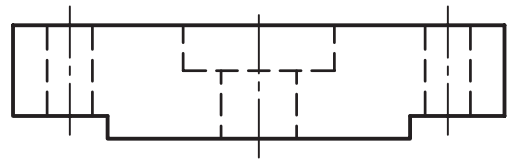
- نمایش مسیر برش در ابتدا و انتها مانند برش ساده

است.

- در نمای برش خورده، خط اضافی به سبب تغییر مسیر،

گذاشته نمی‌شود.

- در انتخاب مسیر برش جزئیات مهم‌تر را در نظر می‌گیریم.

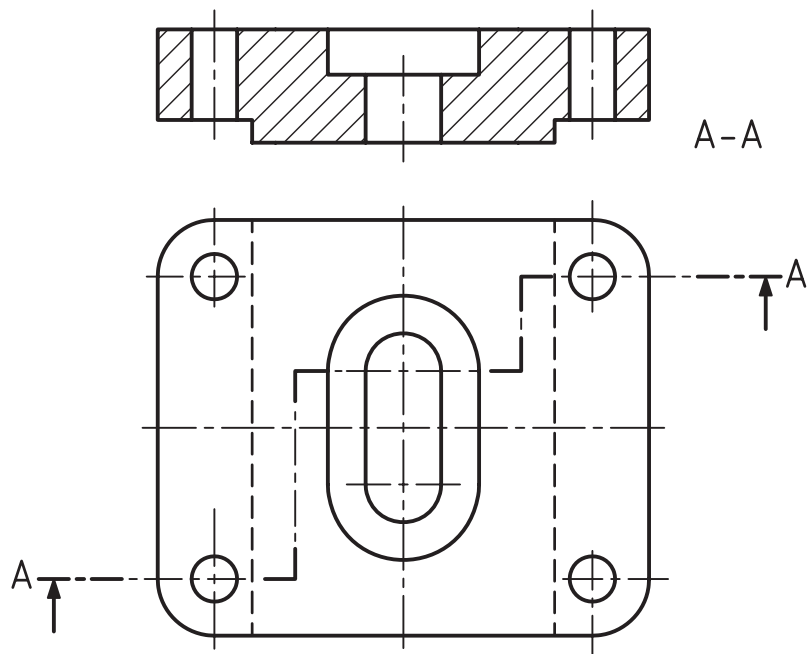


شکل ۱۸-۱- کنسویی - جنس چدن

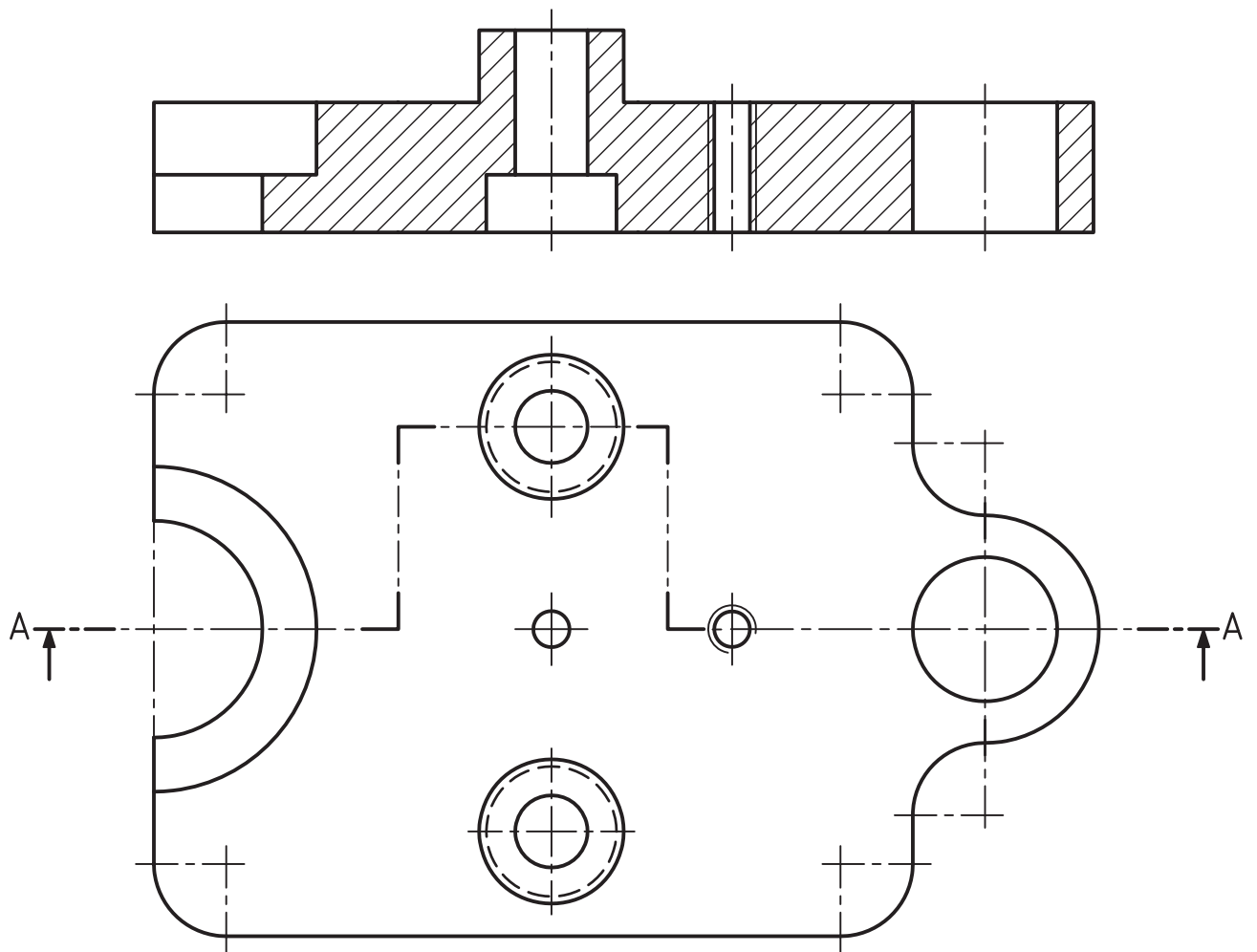
در این جا می‌توان به جای یک صفحه‌ی برش، چند

صفحه‌ی معمولاً موازی به‌کار برد (شکل ۱۸-۲).

نتیجه‌ای که به‌دست می‌آید چیزی شبیه به مجموعه‌ی چند

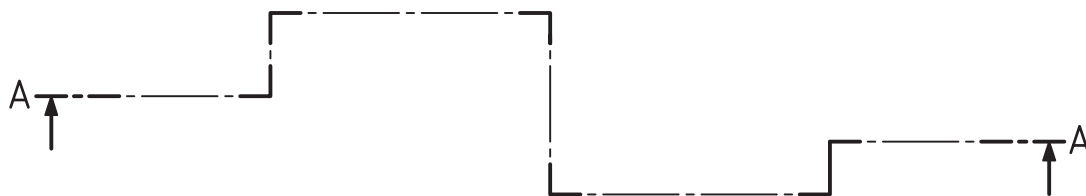


شکل ۳-۱۸



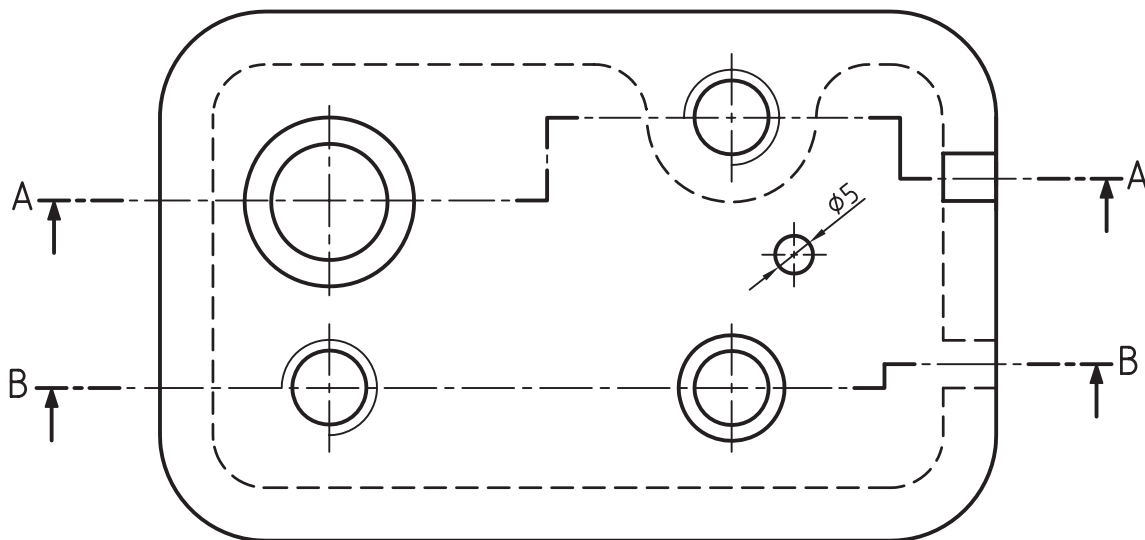
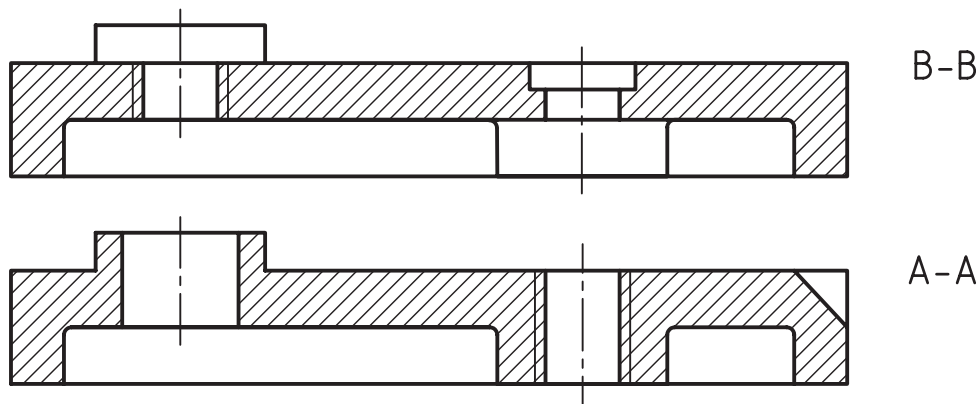
شکل ۴-۱۸ - بدنه چدنی

۱-۱-۱۸- مسیر برش شکسته : مسیر برش باید با ۱۸-۵ توجه کنید.
 دقت رسم شود، پس ترسیم درست آن را بررسی می‌کنیم. به شکل



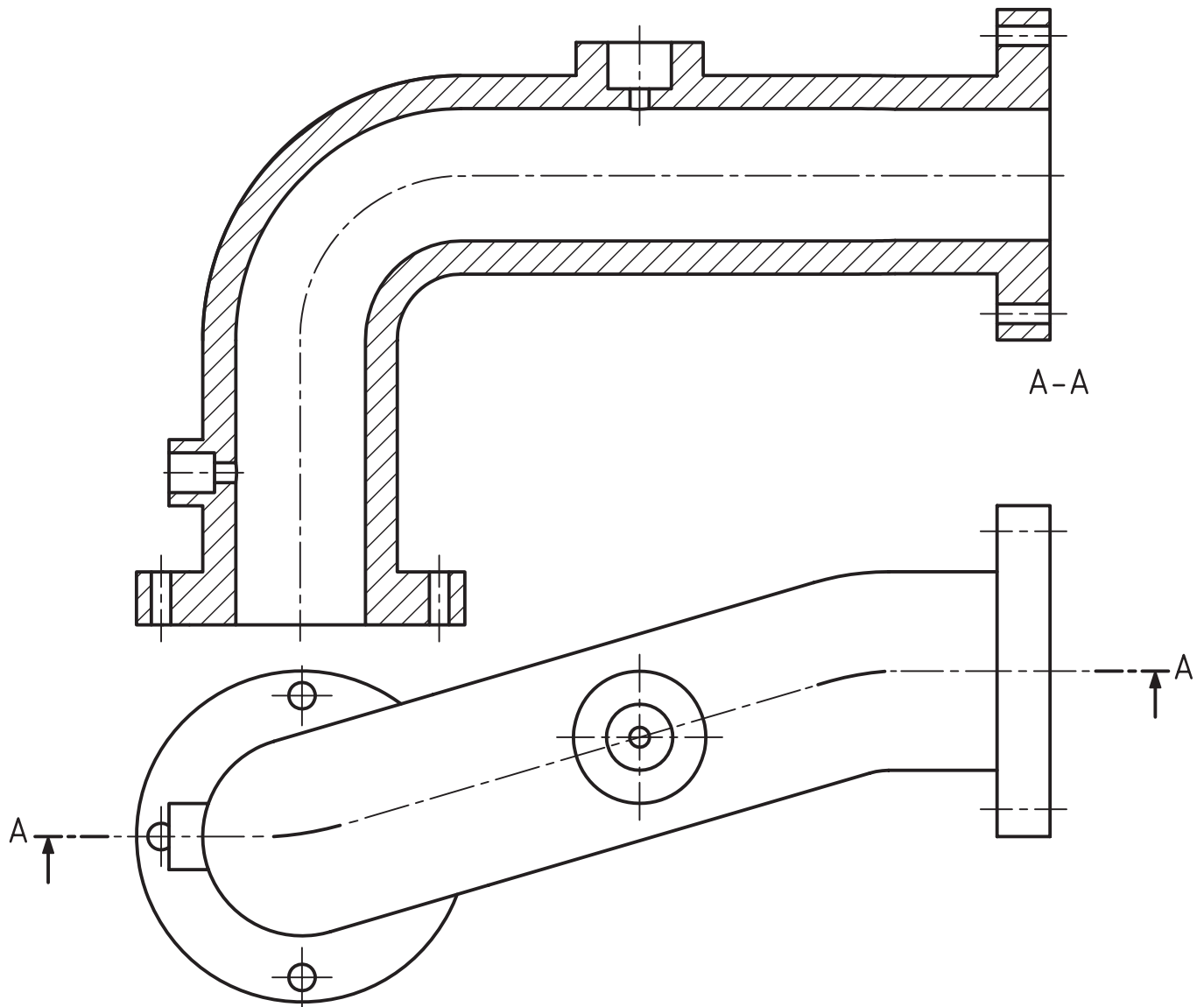
شکل ۱۸-۵

- اضلاع گوشه‌ها حدود چهار می‌باشند.
- نکته‌های زیر توجه کنید :
- خط برش مانند برش ساده نام‌گذاری می‌شود.
- هیچ‌گونه حرف اضافی دیگری نوشته نمی‌شود.
- دو مسیر A-A و B-B بیش‌تر جزئیات قطعه را شامل شده
- در محل جابه‌جایی صفحه‌ی برش، یک گوشه با خط
- است. جهت و فاصله‌ی هاشور در برش‌ها یک‌سان است.
- پهن رسم می‌شود.



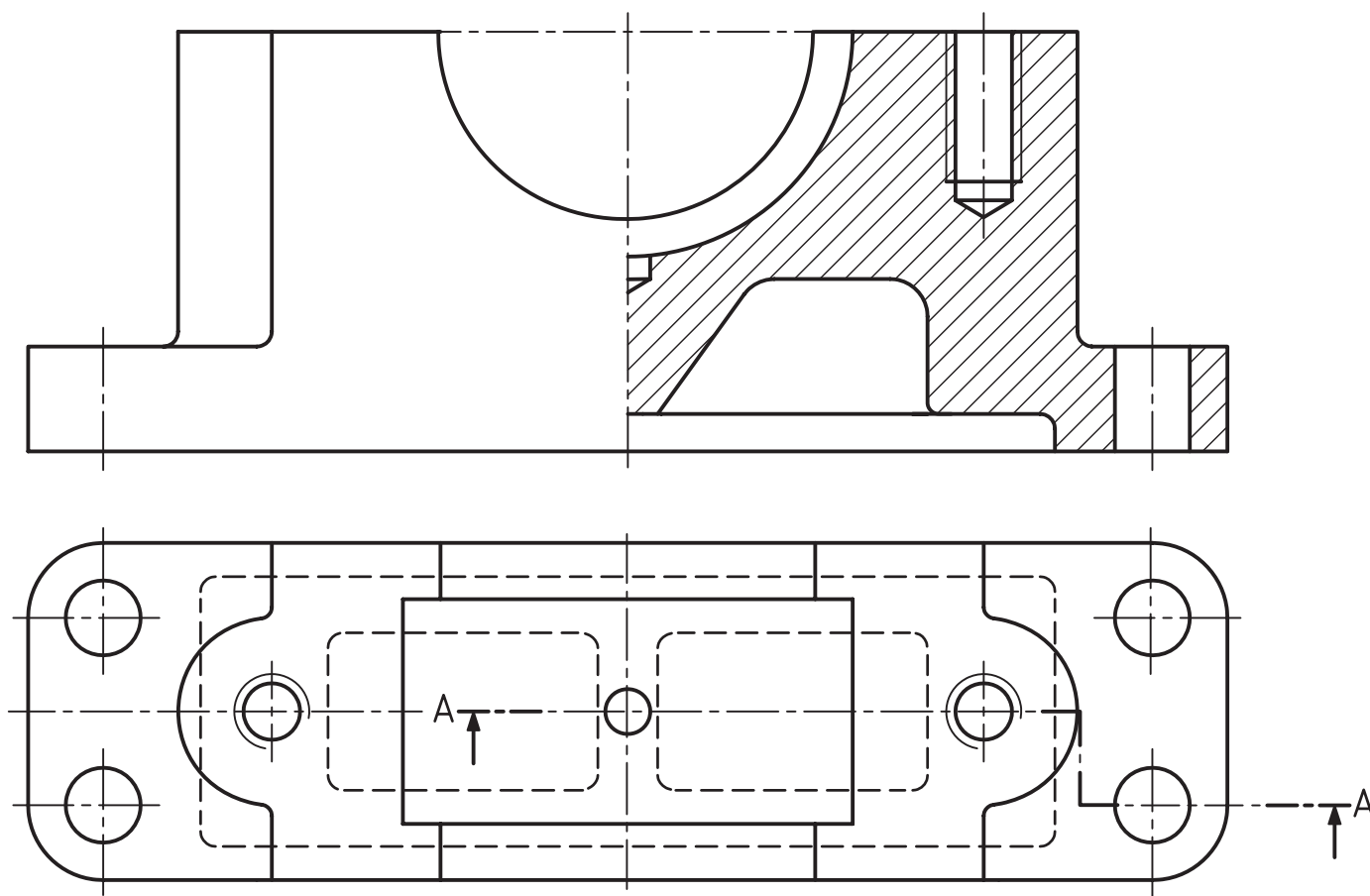
شکل ۱۸-۶- درپوش آلومینیومی

۱۸-۱-۲- حالت خاص: گاهی ممکن است به دلیل تغییر دهیم. در این صورت مسیر برش، از شکل ساختمانی قطعه وضعیت ساختمانی جسم توانیم مسیر برش را با زاویه 90° پیروی می‌کند (شکل ۱۸-۷).



شکل ۱۸-۷- قطعه‌ی اتصال چدنی

۳-۱-۱۸- نیم برش شکسته : ممکن است نیم برش را به صورت شکسته زد (شکل ۸-۱۸).



شکل ۸-۱۸- بدنه یاتاقان چدنی

خلاصه‌ی مطالب مهم

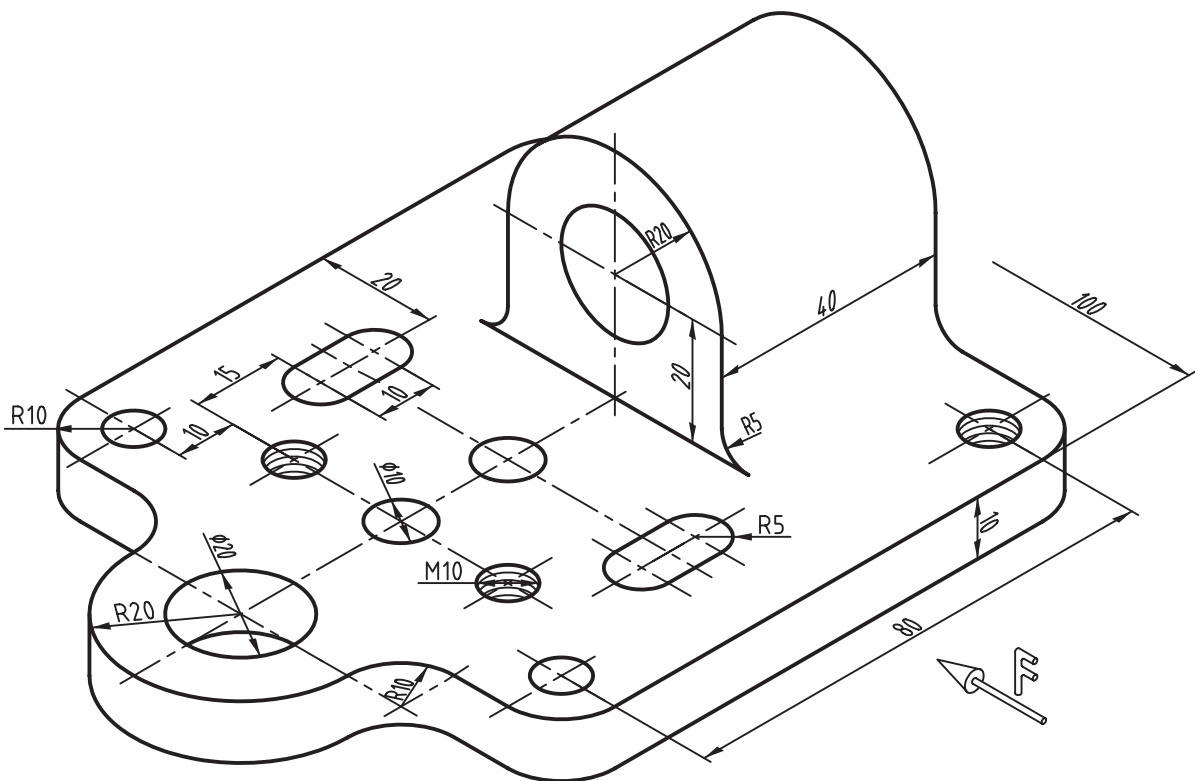
- ۱- برش جسم با صفحات موازی را برش شکسته گویند.
- ۲- نام‌گذاری برش مانند برش ساده است.
- ۳- در موارد خاص مسیر برش می‌تواند از شکل ساختمانی جسم پیروی کند.
- ۴- امکان دارد که نیم برش شکسته هم روی جسم به کار برد.
- ۵- در صورت نیاز می‌توان از چند برش شکسته برای یک جسم استفاده کرد.

خودآزمایی

- ۱- برش شکسته چگونه برشی است؟
- ۲- وضعیت صفحات برش چگونه است؟
- ۳- با رسم شکل یک مسیر دلخواه برش شکسته را با دقت معرفی کنید.
- ۴- اگر جزئیات یک قطعه زیاد باشد، به گونه‌ای که نتوان در یک برش آن‌ها را معرفی کرد، چه می‌کنیم؟
- ۵- با رسم شکل، یک حالت خاص از برش شکسته را معرفی کنید.
- ۶- با رسم شکل، در مورد نیم‌برش شکسته توضیح دهید.

ارزش‌یابی عملی

- ۱- یک قطعه با تصویر مجسم معرفی شده است. با استفاده از برش، دو نما از آن را رسم کنید. نقشه نیاز به اندازه‌گیری ندارد (شکل ۹-۱۸).



شکل ۹-۱۸

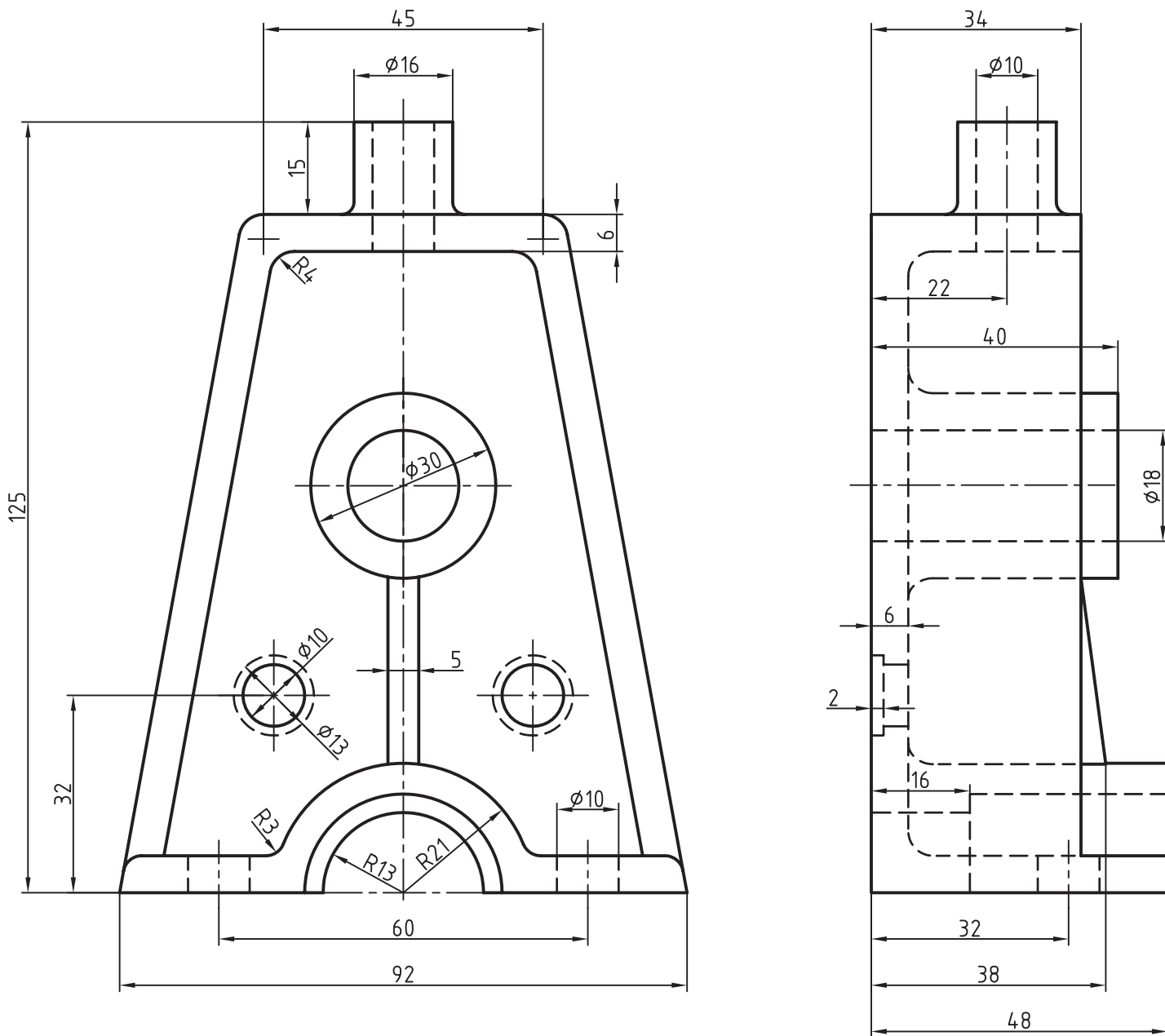
مقیاس ترسیم : ۱ : ۱

مقیاس : ۱ : ۱

نام : بدنه

جنس : فولاد

۲- برای قطعه‌ای که در دو نما رسم شده است کارهای خواسته شده را انجام دهید: نمای روبه‌رو، نمای جانبی در برش شکسته (شکل ۱۰-۱۸).



شکل ۱۰-۱۸

مقیاس: ۱:۱

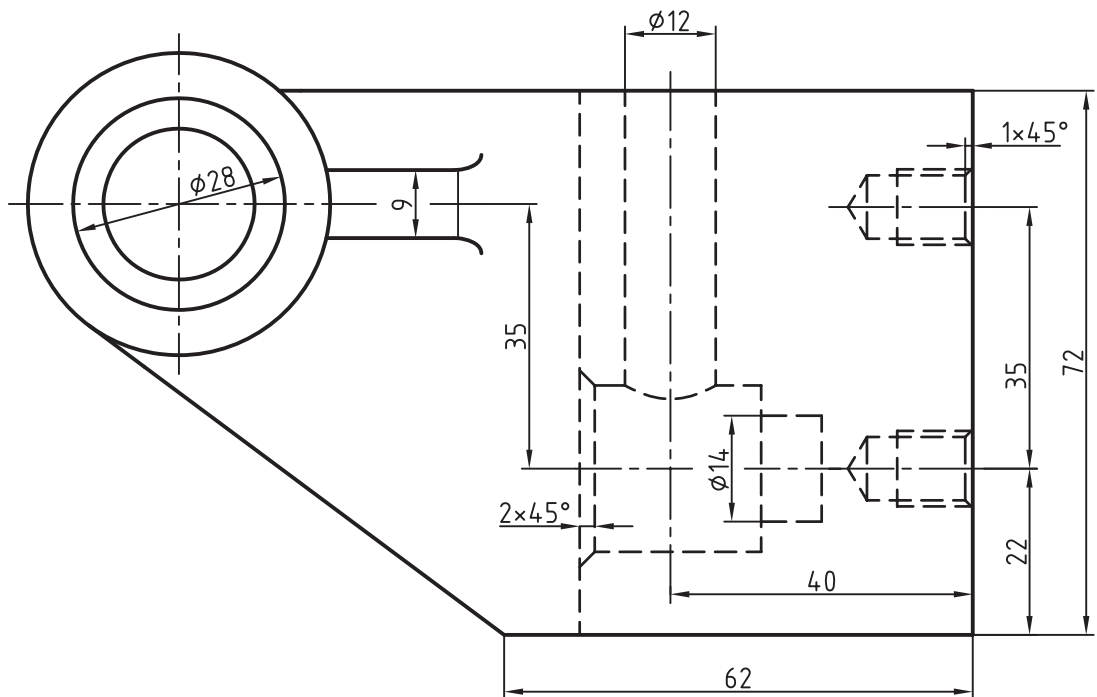
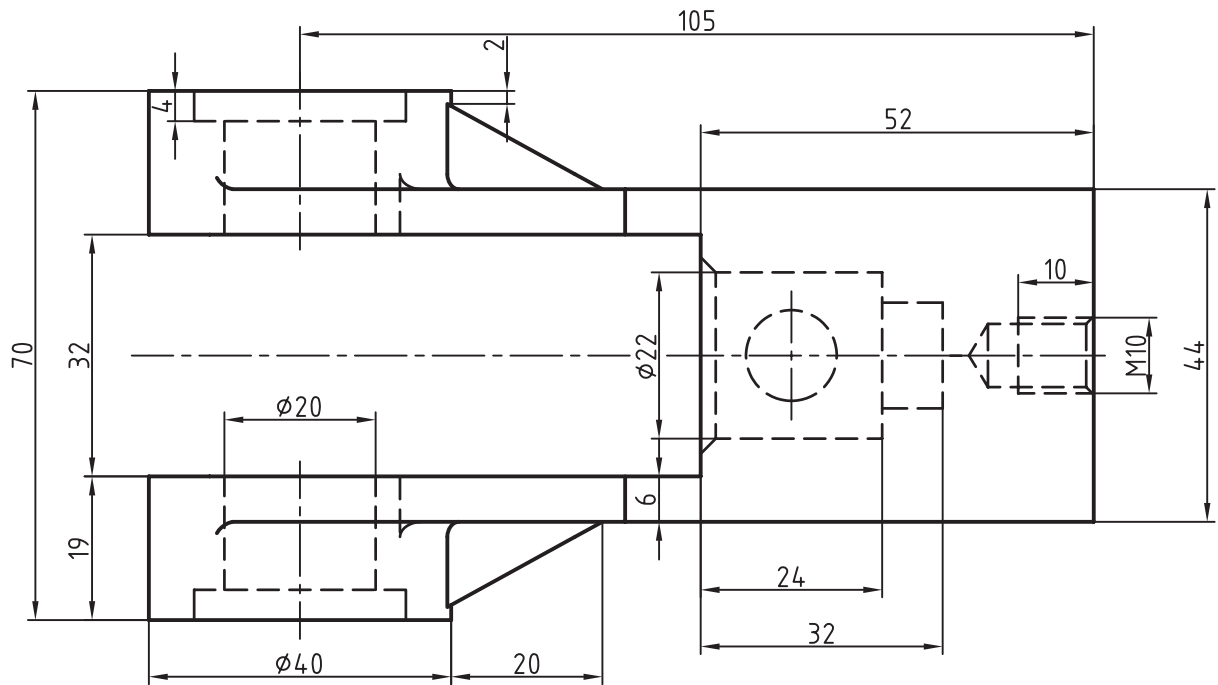
نام: محفظه

جنس: آلومینیم

بدون اندازه‌گذاری

مقیاس ترسیم: ۱:۱

۳- برای جسمی که در دو نما معرفی شده است، نماهای جدید را در برش رسم کنید. تمام سوراخ‌ها و جزئیات باید در برش معرفی شوند (شکل ۱۱-۱۸).



شکل ۱۱-۱۸

مقیاس: ۱:۱

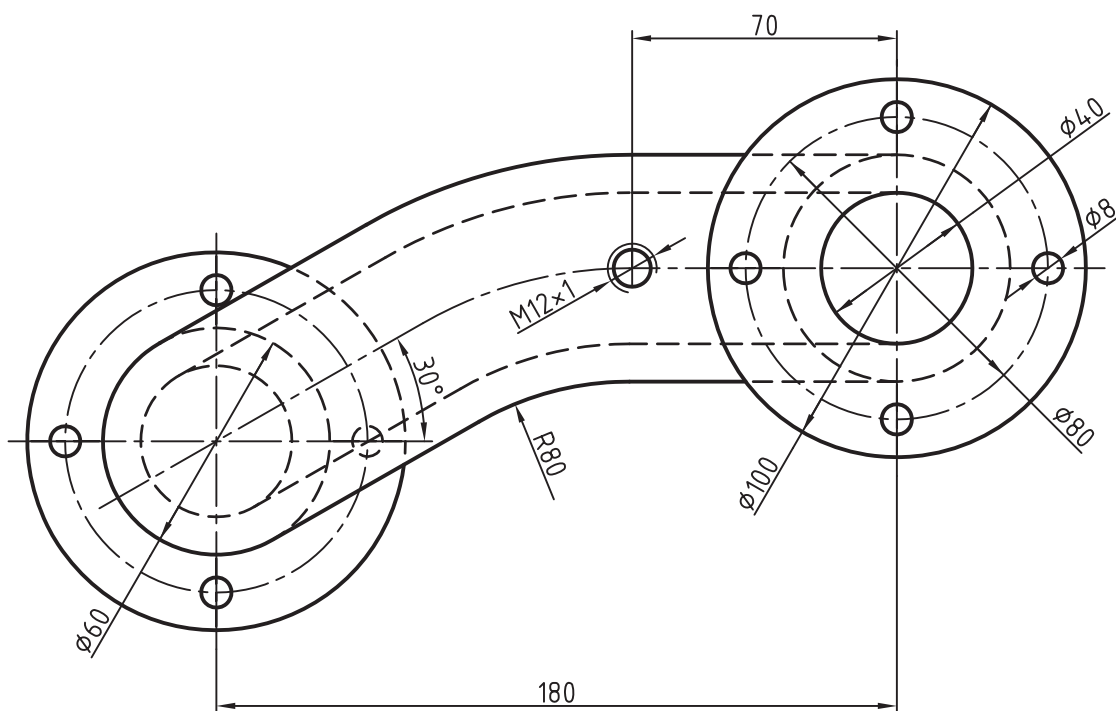
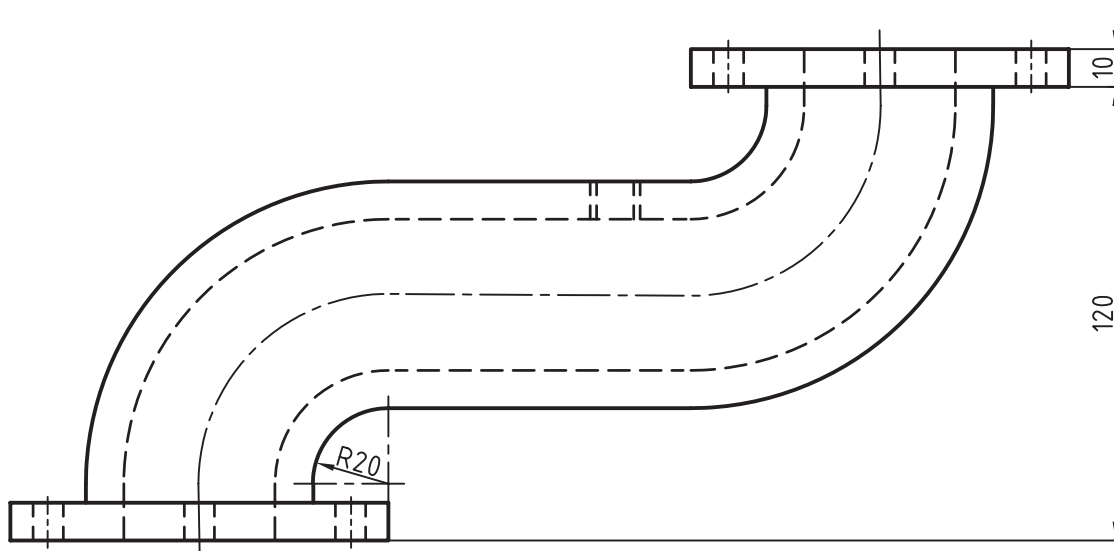
نام: دو شاخه

جنس: فولاد ریخته

ترسیم بدون اندازه‌گذاری

مقیاس ترسیم: ۱:۱

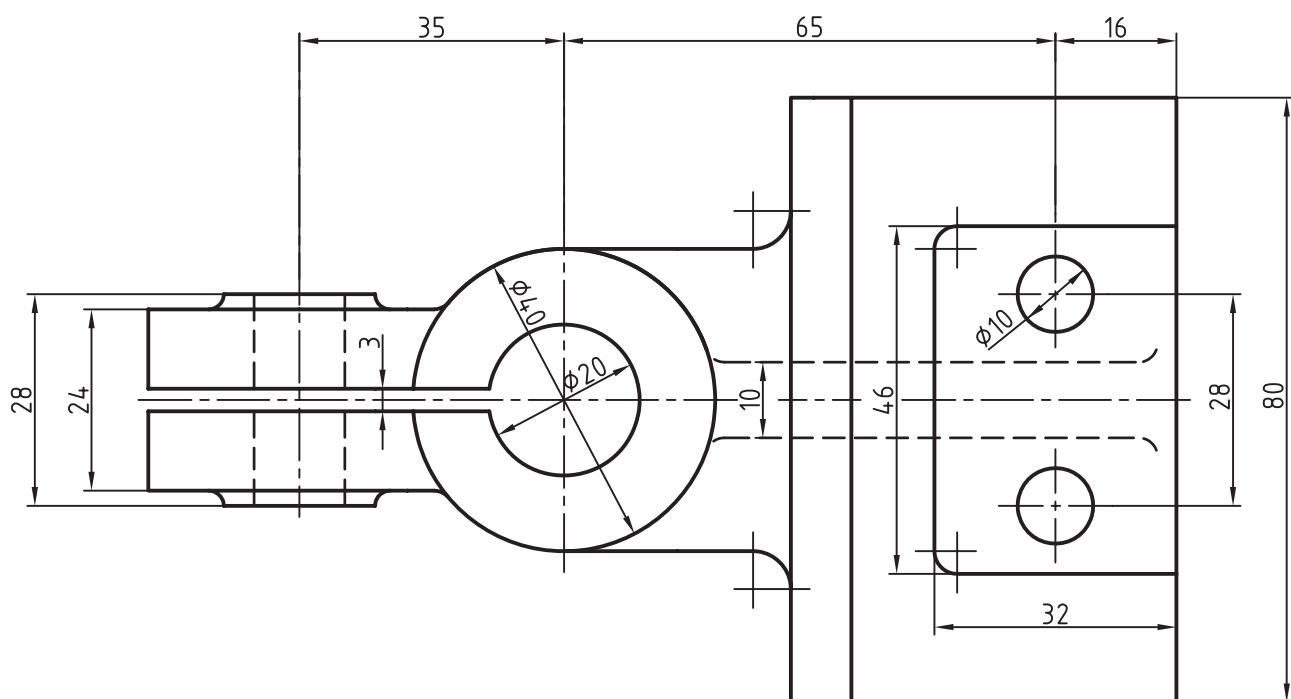
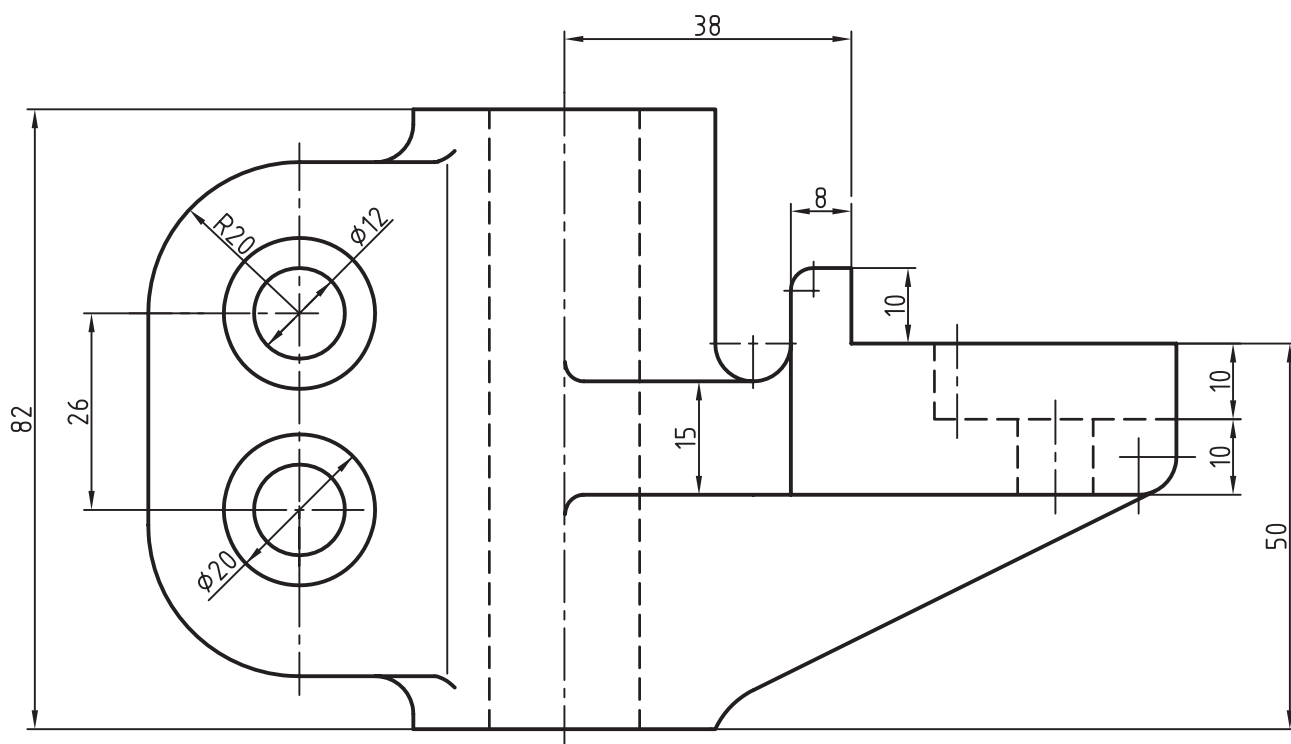
۴- برای جسم داده شده برش شکسته در نمای روبه‌رو رسم کنید (شکل ۱۲-۱۸).



شکل ۱۲-۱۸

جنس: چدن
 نام: اتصال فلانچی
 مقیاس ترسیم: ۱:۲
 مقیاس بدون اندازه گذاری: ۱:۲

۵- برای جسم داده شده، نمای از جلو را در نیم‌پرش شکسته رسم کنید (شکل ۱۳-۱۸).



شکل ۱۳-۱۸

مقیاس: ۱:۱

نام: واسطه‌ی ضامن
نقشه بدون اندازه‌گذاری

جنس: چدن

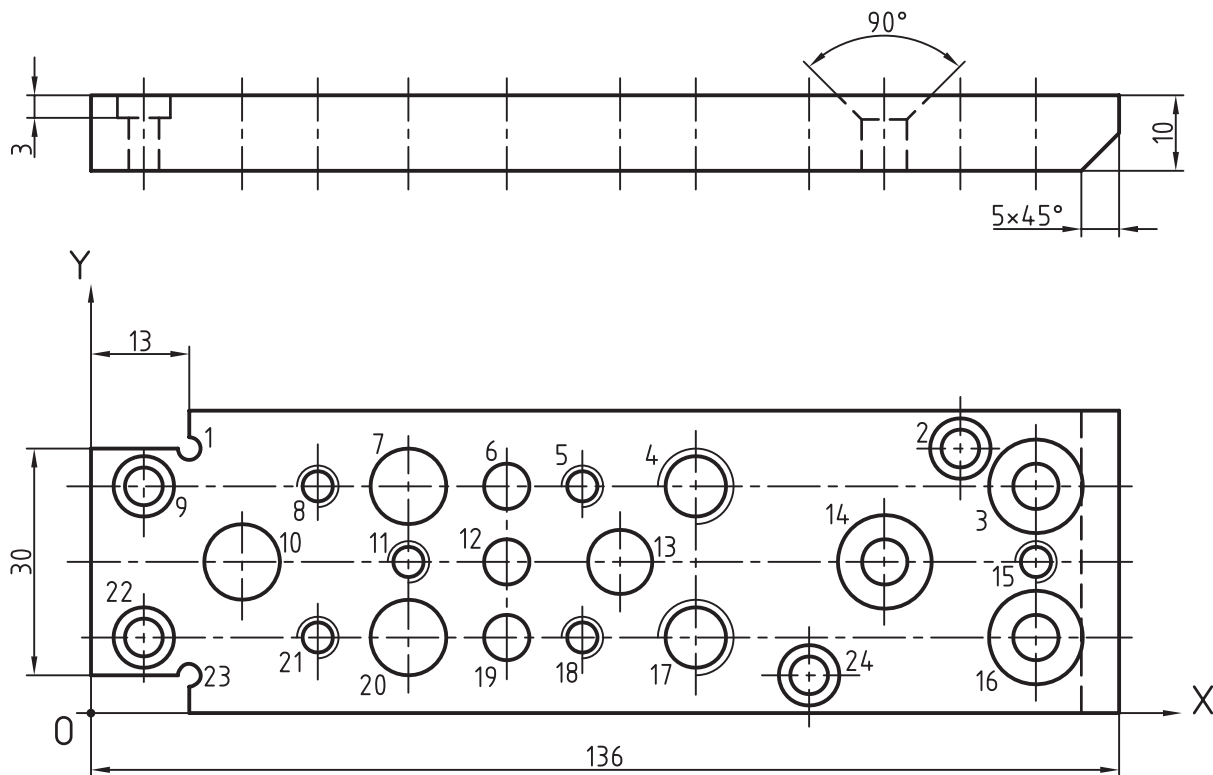
مقیاس ترسیم: ۱:۱

۶- یک قطعه‌ی شاسی در شکل ۱۴-۱۸ داده شده است. درباره‌ی آن، به پرسش‌های زیر پاسخ دهید:

۱- نقشه چگونه اندازه‌گذاری شده است؟

۲- با توجه به این که تمام سوراخ‌ها راه به در است، برای نمایش کامل همه‌ی موارد در برش، به چند برش شکسته

نیاز است؟



شماره	X	Y	مشخصات	شماره	X	Y	مشخصات	شماره	X	Y	مشخصات
1	13	35	∅3	9	7	30	∅5	17	80	10	M10
2	115	35	∅5	10	20	20	∅10	18	65	10	M5
			∅8	11	42	20	M5	19	55	10	∅6
3	125	30	∅6	12	55	20	∅6	20	42	10	∅10
			∅12,4	13	70	20	∅8,5	21	30	10	M5
4	80	30	M10	14	105	20	∅6	22	7	10	∅5
5	65	30	M5				∅12,4	23	18	5	∅3
6	55	30	∅6	15	125	20	M5	24	95	5	∅5
7	42	30	∅10	16	125	10	∅6				∅8
8	30	30	M5				∅12,4				

شکل ۱۴-۱۸

جنس: S+37 نام: شاسی مقیاس: ۱:۱

بررسی و پاسخ به پرسش‌ها و تعیین مسیر برش

- ۳- مسیرهای برش را روی نقشه‌ی موجود با دست، رسم و نام‌گذاری کنید.
- ۴- آیا به نظر شما اصولاً این نقشه به برش نیاز دارد؟

تحقیق کنید

- ۱- قطعه‌ای صنعتی را نام ببرید که به برش شکسته نیاز داشته باشد.
- ۲- آیا می‌توان در یک نما از دو نیم برش شکسته، همزمان استفاده کرد؟