

برش مایل

هدف‌های رفتاری: فراگیر پس از پایان این درس می‌تواند:

- ۱- برش مایل و لزوم آن را شرح دهد.
- ۲- چگونگی رسم برش و مسیر آن را شرح دهد.
- ۳- برش مایل را رسم کند.

۱-۱۹- برش مایل

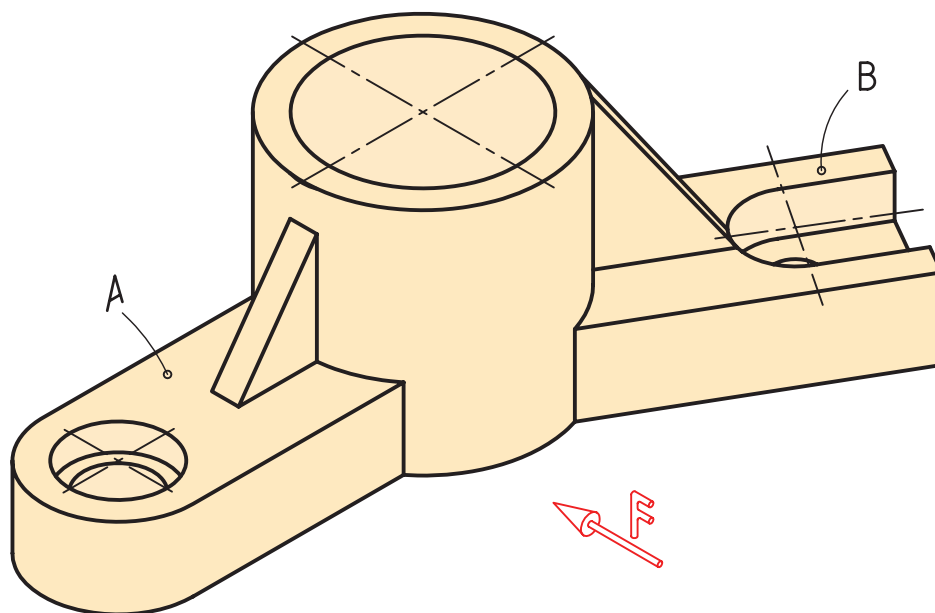
- بخش یک، که نسبت به صفحات تصویر، در حالت

در این برش صفحه‌ی برش می‌تواند با صفحات تصویر عادی قرار دارد.

موازی نباشد. به شکل ۱-۱۹ نگاه کنید.

- بخش دو، که نسبت به V دارای زاویه است.

جسم را می‌توان به دو بخش کرد:



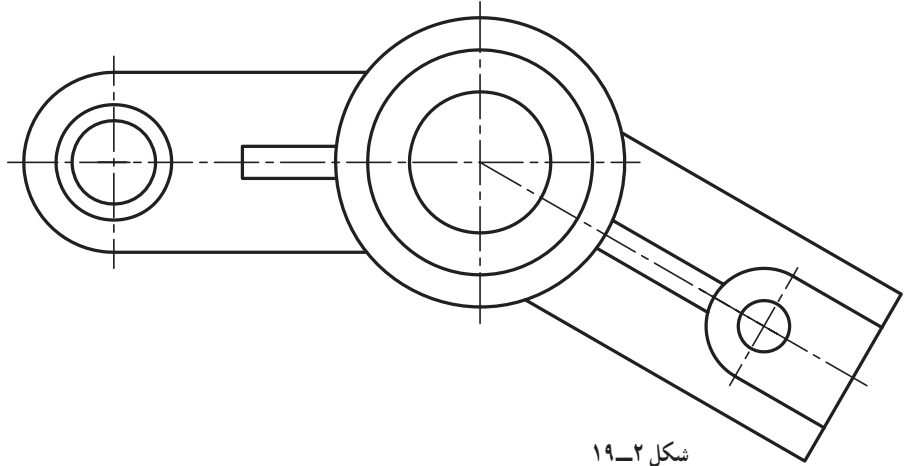
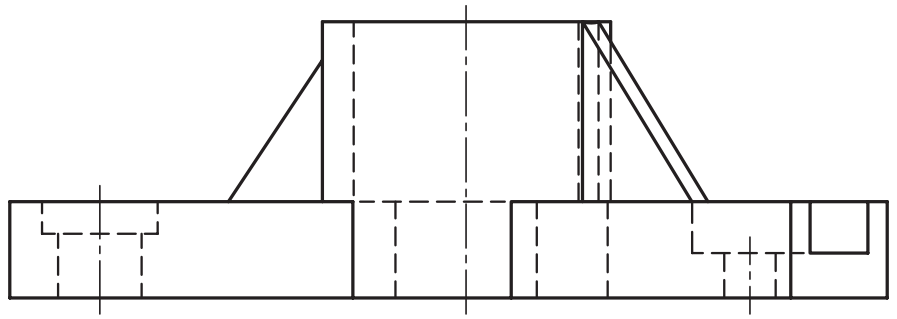
شکل ۱-۱۹- اهرم، فولاد ریخته

برای رسم نمونه‌ی دیگر در شکل ۱۹-۳، مشکل بیش‌تر

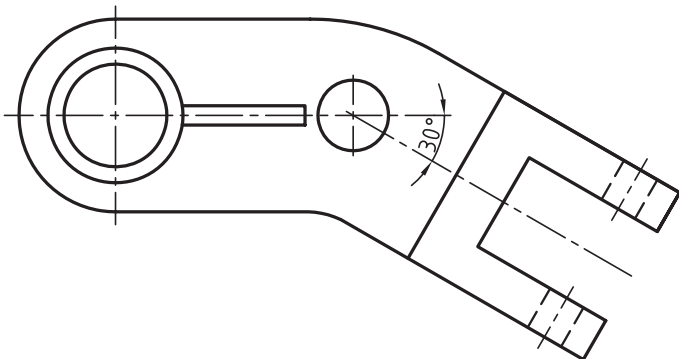
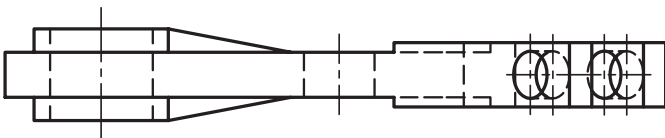
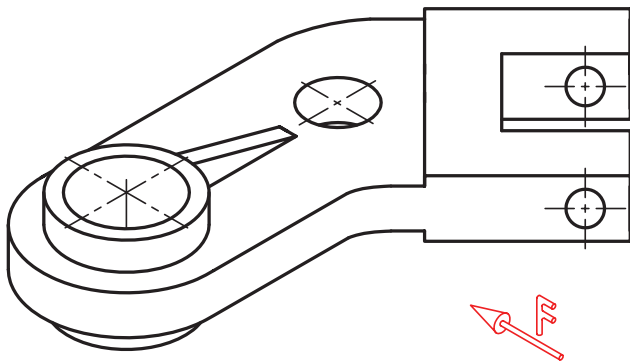
خواهد بود.

روشن است که برای رسم نمای روبه‌رو دچار مشکل

خواهیم شد. به هر حال دو نما مطابق شکل ۱۹-۲ خواهد بود.



شکل ۱۹-۲



شکل ۱۹-۳- اهرم، چدن

یکی از مسائل، تغییر اندازه‌ها و دیگری تغییر شکل حقیقی خواهد بود. به علاوه چون تصویر روبه‌رو اندازه‌های واقعی را ارائه نمی‌دهد، از نظر نقشه‌ای هم بی‌ارزش است.

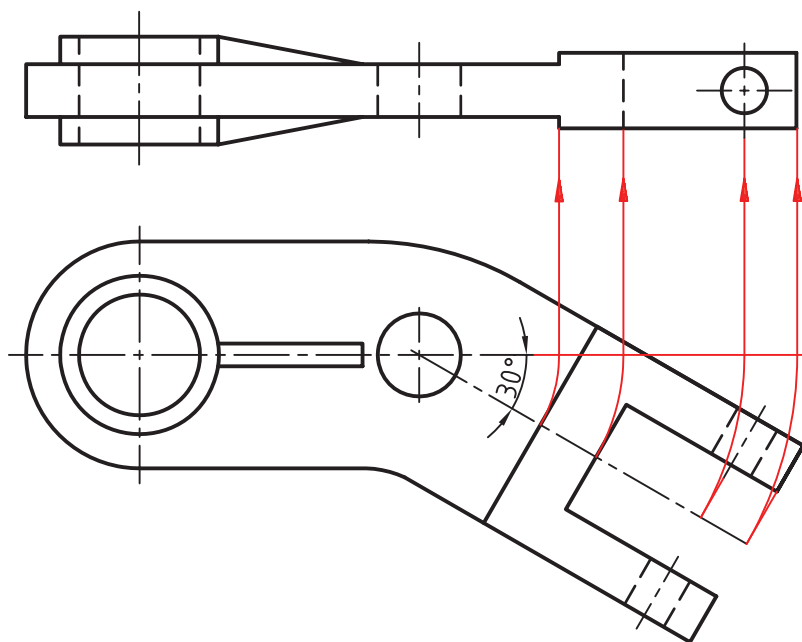
۱۹-۲- چرخش نما

با چرخش نما می‌توان سطوح مورّب را در حالت خاص قرار داد.

طبق اجازه‌ی استاندارد، در برخی موارد می‌توان قسمتی از جسم را چرخاند و در حالت معمولی قرار داد، یعنی با یکی از صفحات تصویر موازی کرد. شکل ۱۹-۴، در حقیقت همان شکل

قبلی است که با استفاده از این قاعده رسم شده است. مزایای این نقشه نسبت به نقشه‌ی قبل، قابل مقایسه نیست^۱. با کمی دقت می‌بینیم که می‌توان نقطه‌ای مثل O را به عنوان مرکز چرخش در نظر گرفت. تمام اندازه‌ها از نقطه‌ی O حقیقی است. به چگونگی انتقال اندازه‌ها دقت کنید. نکته‌های زیر قابل توجه است:

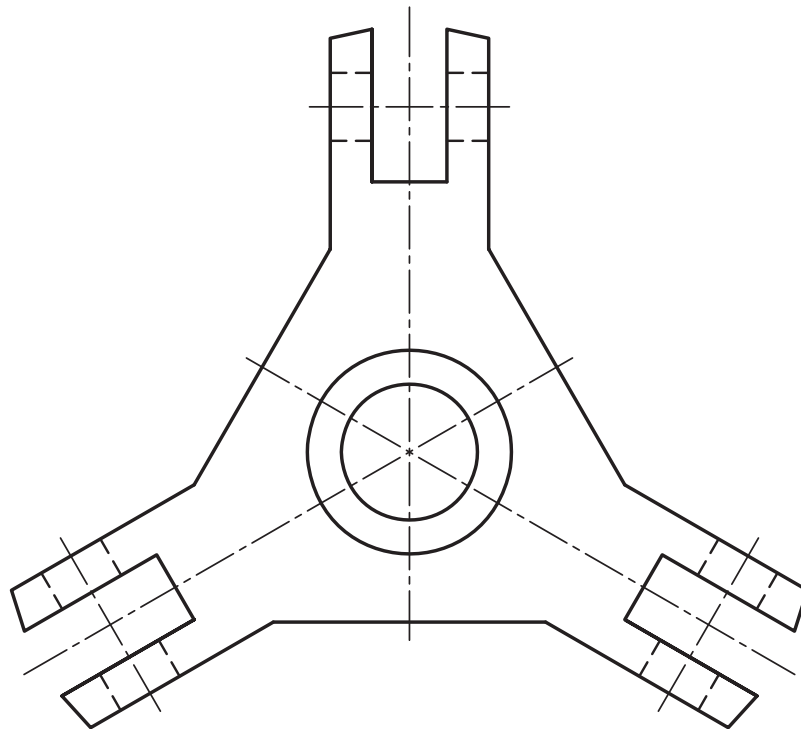
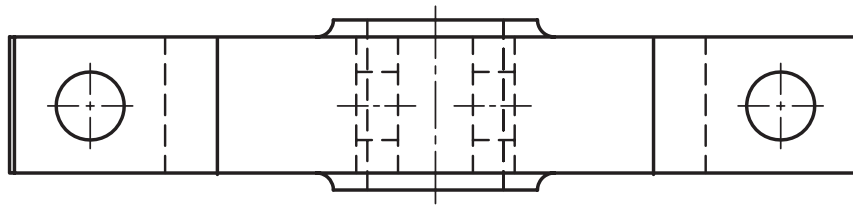
- ممکن است طول تصویر روبه‌رو با اندازه‌ی آن قبل از چرخش فرق کند.
- آن را می‌توان اندازه‌گذاری کرد.
- ترسیم نمای روبه‌رو خیلی ساده‌تر است.



شکل ۱۹-۴- چرخش قسمتی از تصویر

۱- اما استفاده از این نقشه متأسفانه همیشه امکان ندارد.

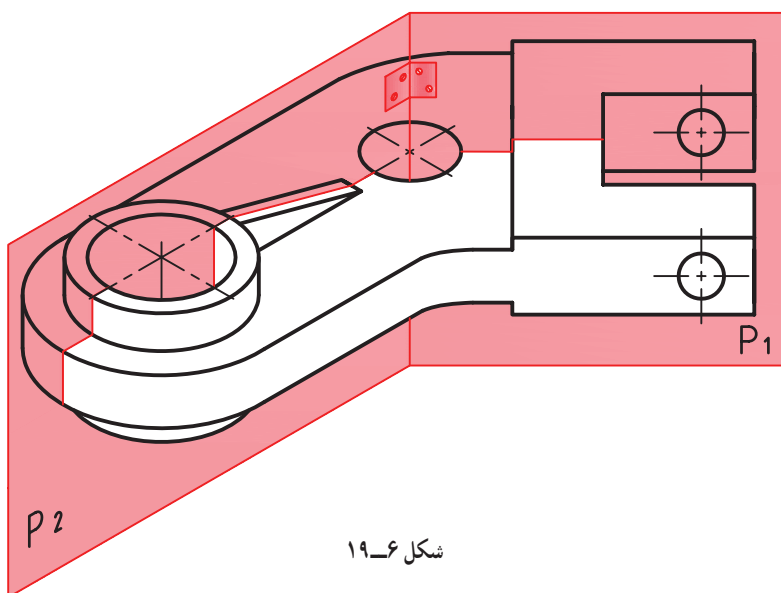
به نمونه‌ای دیگر توجه کنید (شکل ۱۹-۵).



شکل ۱۹-۵- بدنه‌ی بولی‌کنش، فولاد ریخته، مقیاس ۱:۱

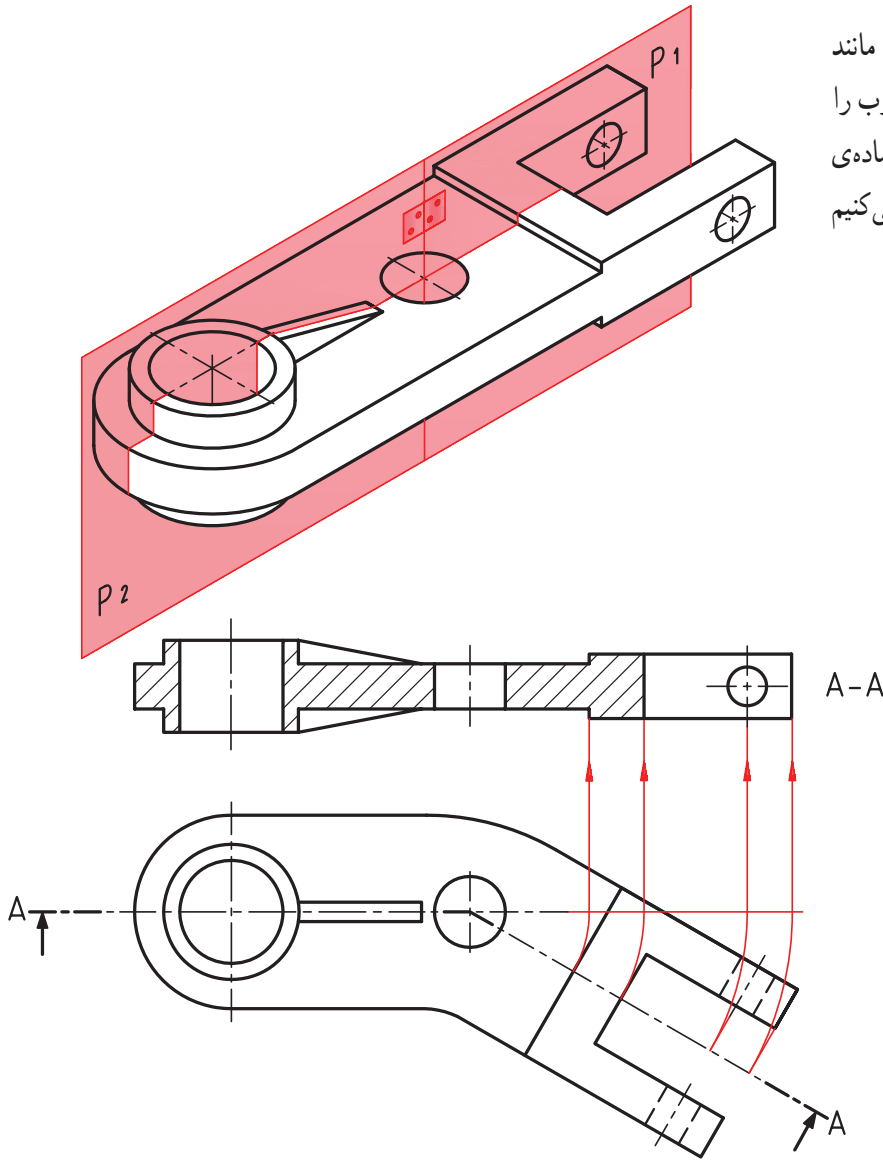
۱۹-۳- کاربرد چرخش در برش

با استفاده از چرخش، می‌توان برش را ساده کرد. در شکل ۱۹-۶ با دو صفحه‌ی P_1 و P_2 جسم را بریده‌ایم. این دو، صفحات برش هستند. وضعیت این صفحات را شرایط ساختمانی جسم تعیین می‌کند.

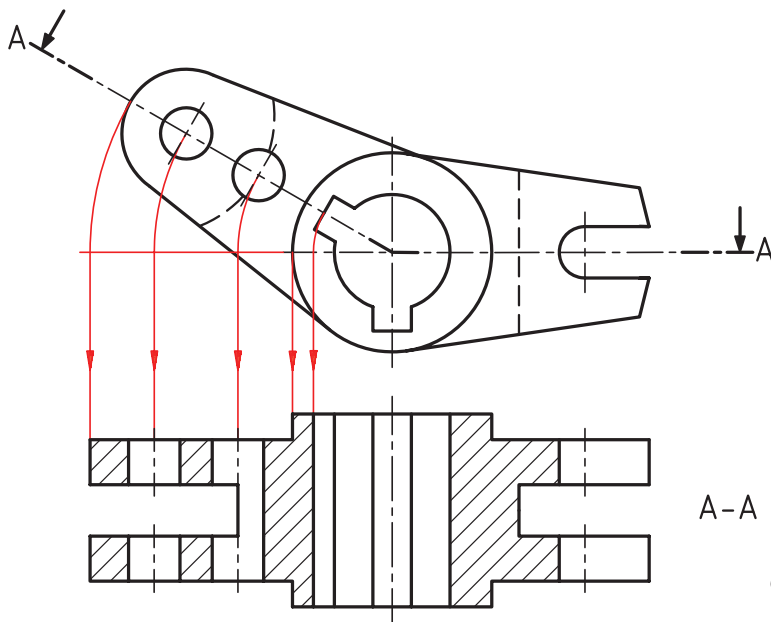


شکل ۱۹-۶

اگر خط برخورد دو صفحه را مانند لولا در نظر بگیریم، می توان قسمت مورب را به دور لولا چرخاند و در امتداد قسمت ساده ی جسم قرار داد. اکنون برش را رسم می کنیم (شکل ۱۹-۷).



شکل ۱۹-۷

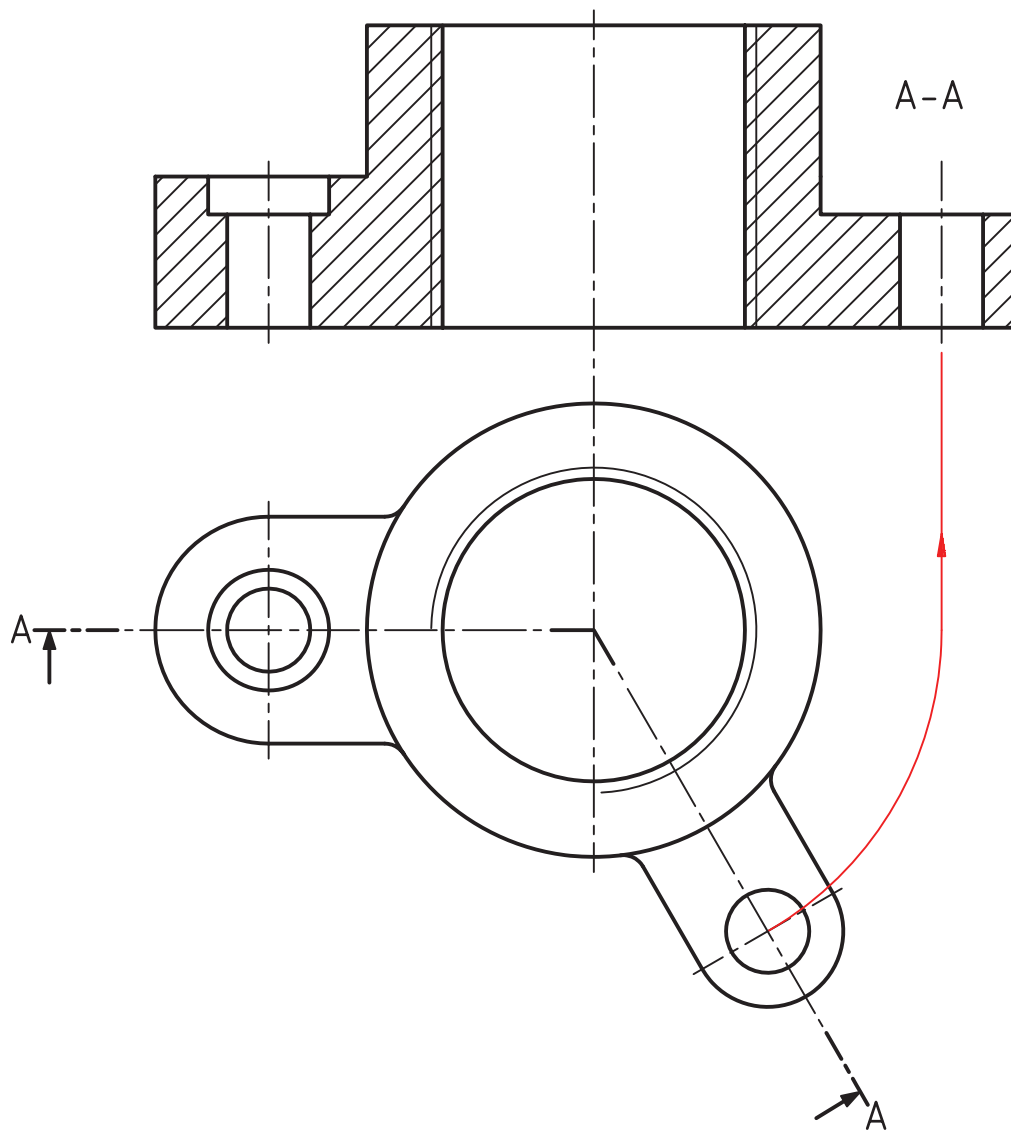


در یک نمونه ی کامل، مسیر برش و خط های رابط رسم شده است (شکل ۱۹-۸).

لازم است به یک نکته توجه کنیم که حرف نام برش همیشه باید در حالت عمودی نوشته شود. یعنی با زاویه داشتن مسیر برش، نام برش، مانند برش شکسته، زاویه نخواهد داشت. این جا هم باید در محل تغییر مسیر برش از گوشه استفاده کرد.

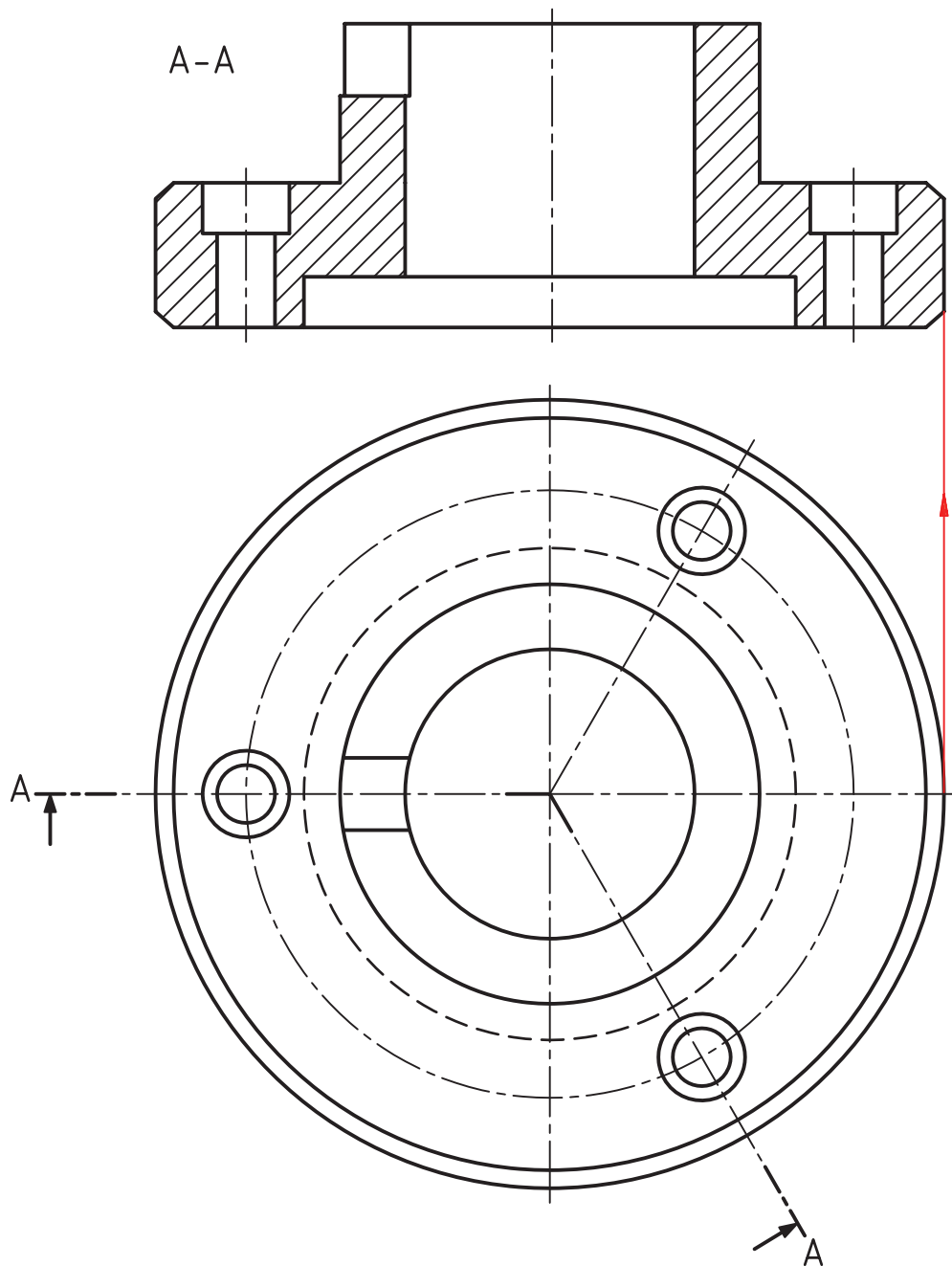
شکل ۱۹-۸- اهرم چدنی

۱-۳-۱۹- بلندتر شدن تصویر: با توجه به شکل بلندتر شود (شکل ۹-۱۹).
 ساختمانی جسم ممکن است نمای برش خورده از نمای حقیقی



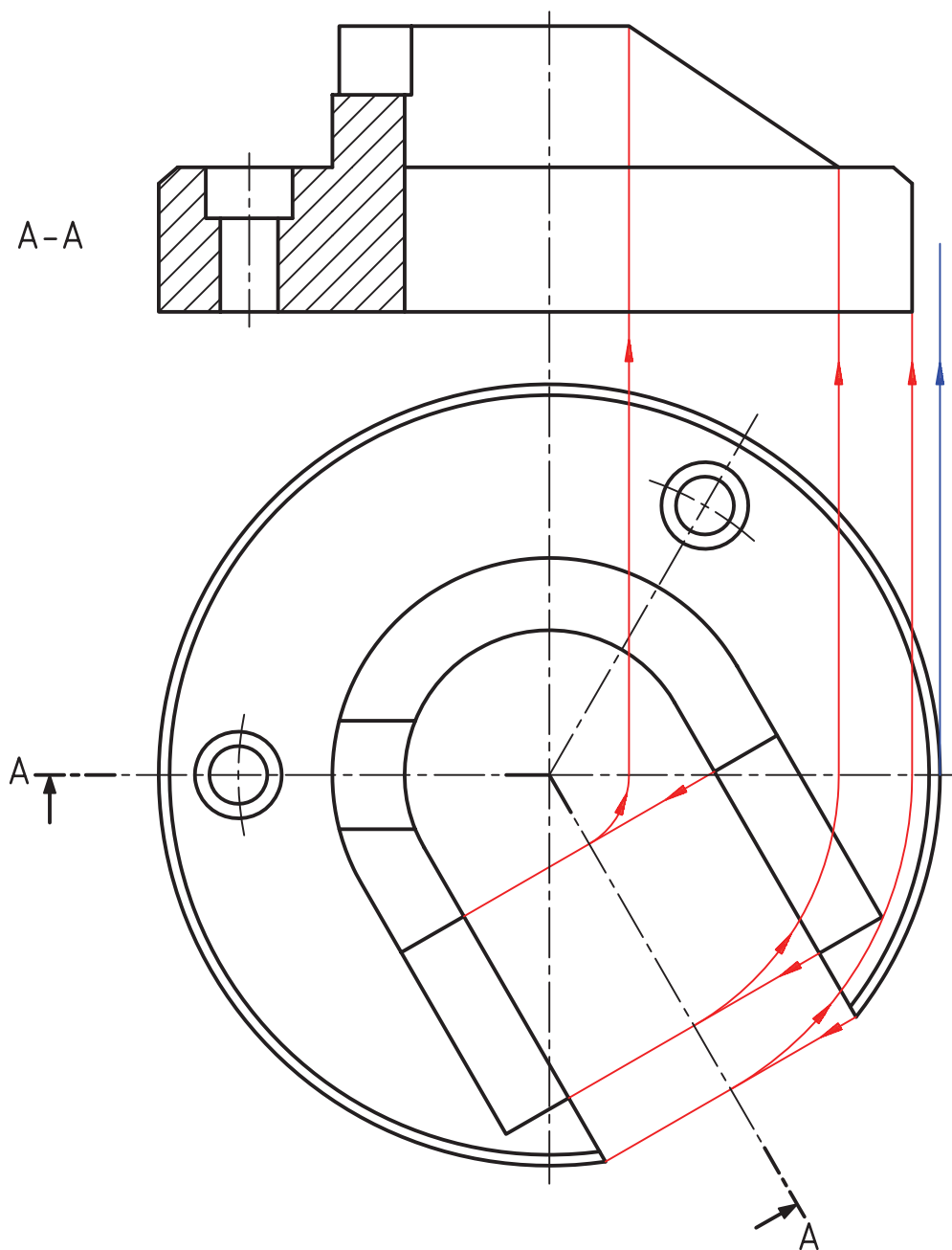
شکل ۹-۱۹- رابط چدنی

۱۹-۳-۲- تغییر نکردن اندازه‌ی تصویر : باز هم در ازای تصویر تغییر نکند (شکل ۱۰-۱۹).
 ممکن است وضعیت ساختمانی به گونه‌ای باشد که با چرخش هم



شکل ۱۰-۱۹- فلانج برنزی

۱۹-۳-۳- کوتاه شدن نما: در شکل ۱۹-۱۱ با اجرای برش، طول تصویر کوتاه تر شده است.



شکل ۱۹-۱۱- کشویی فولادی

۱۹-۴- برش شکسته‌ی مایل

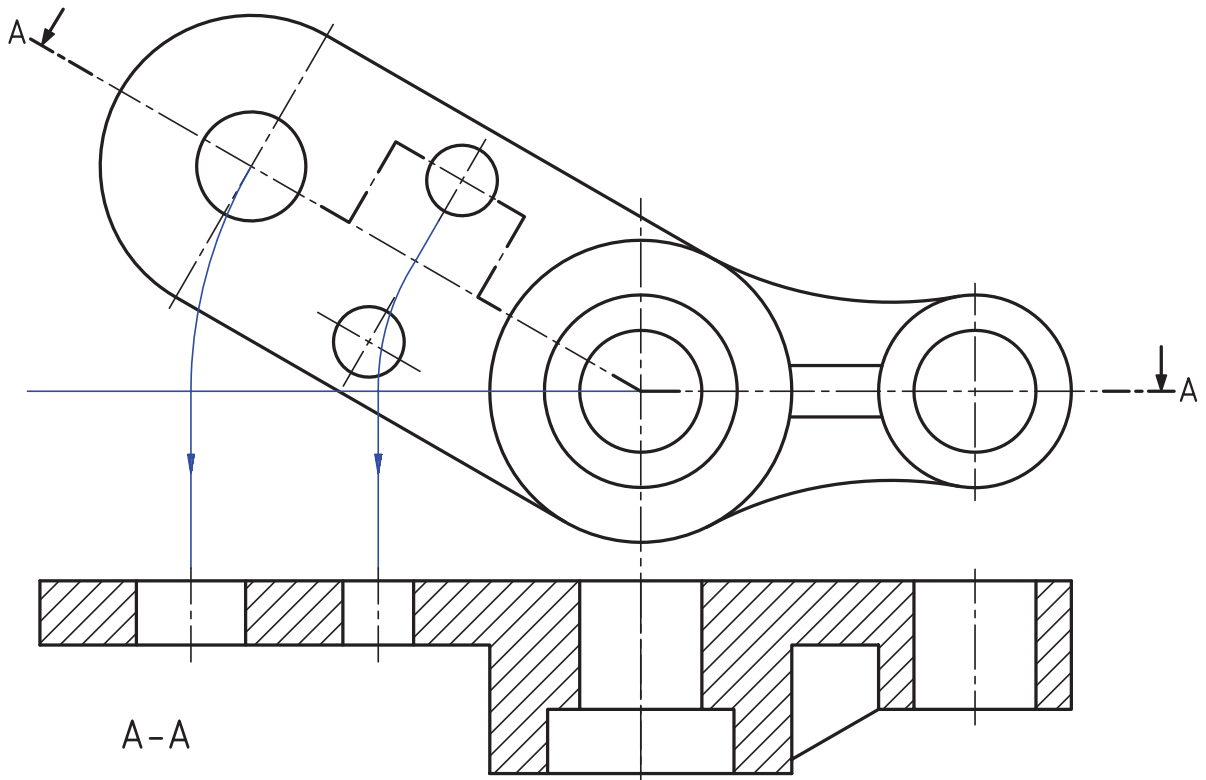
ارائه می‌کند.

شکل ۱۹-۱۳، نمونه‌ای دیگر را ارائه می‌کند. به چگونگی

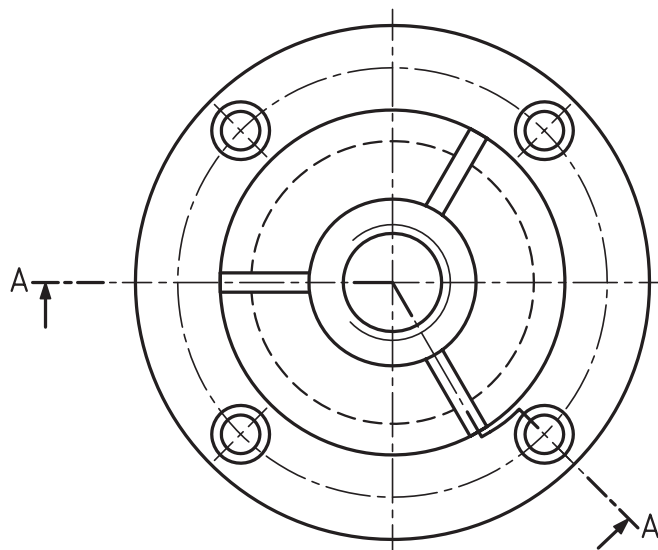
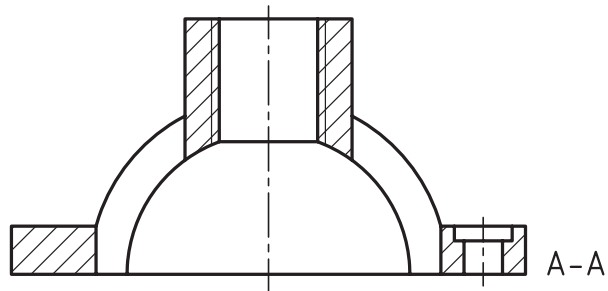
ممکن است وضعیت جسم به گونه‌ای باشد که به برش

رسم مسیر برش شکسته در آن دقت کنید.

شکسته در شرایط مایل نیاز باشد. شکل ۱۹-۱۲ نمونه‌ای را



شکل ۱۲-۱۹- اهرم فولادی



شکل ۱۳-۱۹- درپوش آلومینیومی

خلاصه‌ی مطالب مهم

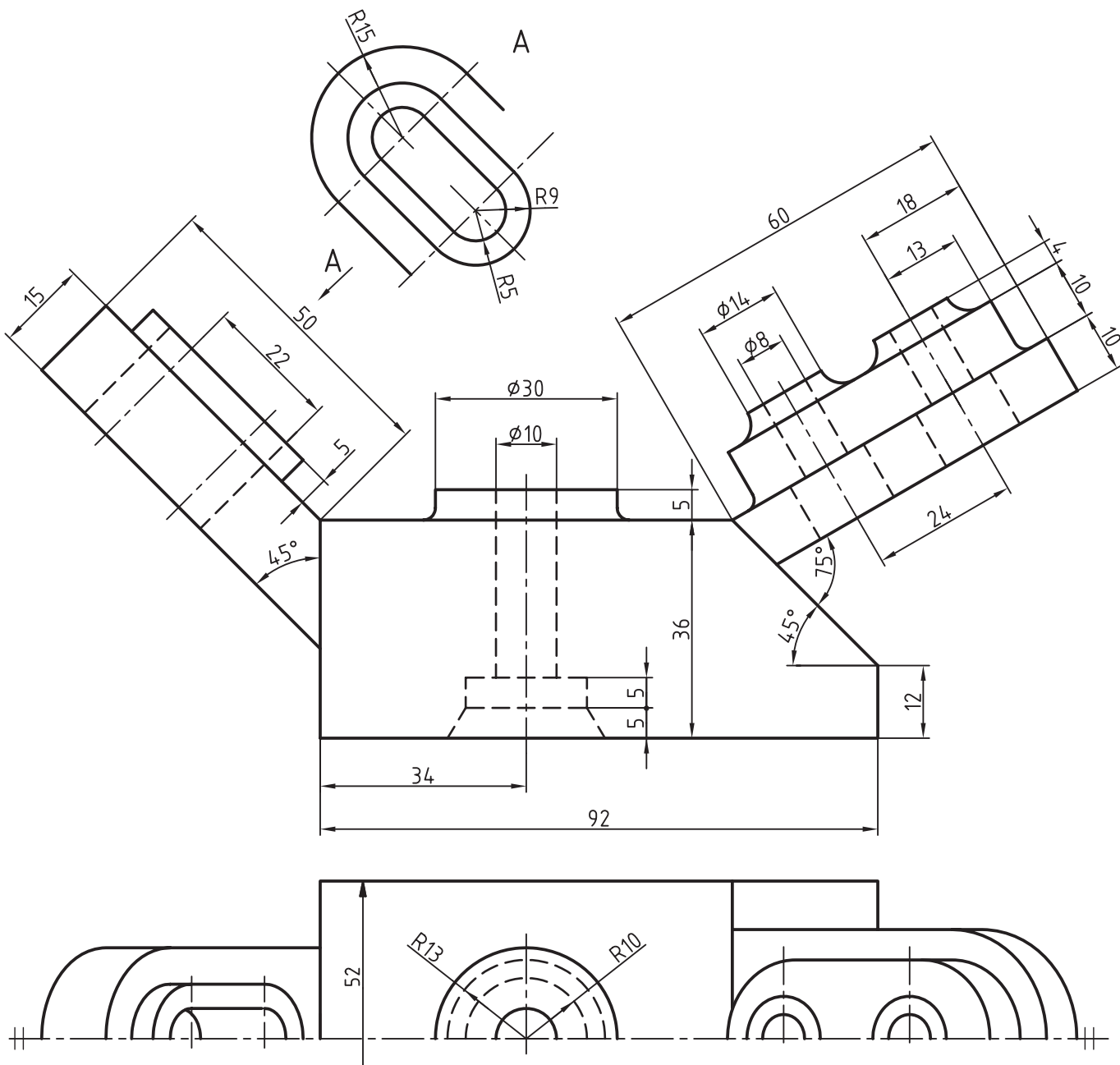
- ۱- در برش مایل، صفحه‌ی برش می‌تواند با صفحه‌ی تصویر موازی نباشد.
- ۲- در برخی شرایط می‌توان قسمتی از نما را با چرخاندن به صورت ساده رسم کرد.
- ۳- تصویری که اندازه‌های واقعی جسم را ارائه ندهد، بی‌ارزش است.
- ۴- در برش مایل، تصویر برش خورده، اندازه‌ی واقعی دارد و رسم آن، ساده و قابل اندازه‌گذاری است.
- ۵- در برش مایل ممکن است طول تصویر برش خورده، نسبت به اندازه‌ی آن قبل از برش، تغییر کند.
- ۶- در برش مایل امکان شکسته بودن برش هم هست.

خودآزمایی

- ۱- برش مایل را چگونه تعریف می‌کنید؟
- ۲- چه دلیلی موجب می‌شود که از برش مایل استفاده کنیم؟
- ۳- استاندارد، در ترسیم نماهای شیب‌دار، چه اجازه‌ای می‌دهد؟
- ۴- یک نمای غیرواقعی چه مشکلاتی دارد؟
- ۵- استفاده از برش مایل چه مزیت‌هایی دارد؟
- ۶- با رسم شکل، چگونگی استفاده از برش مایل را شرح دهید.
- ۷- نام‌گذاری برش مایل چگونه است؟
- ۸- در مورد برش شکسته‌ی مایل، با رسم شکل، توضیح دهید.
- ۹- در مورد تغییر اندازه‌ی نمای برش خورده، در برش مایل توضیح دهید.

ارزش‌یابی عملی

- ۱- نمای روبه‌رو را در برش کامل و نمای افقی را با استفاده از قاعده‌ی چرخش نما رسم کنید. دید A حذف شود و اندازه‌گذاری با استفاده از نمای افقی اجرا شود (شکل ۱۴-۱۹).
- قبل از ترسیم نماها، دقیقاً با استاد محترم مشورت کنید.



شکل ۱۴-۱۹

مقیاس: ۱:۱

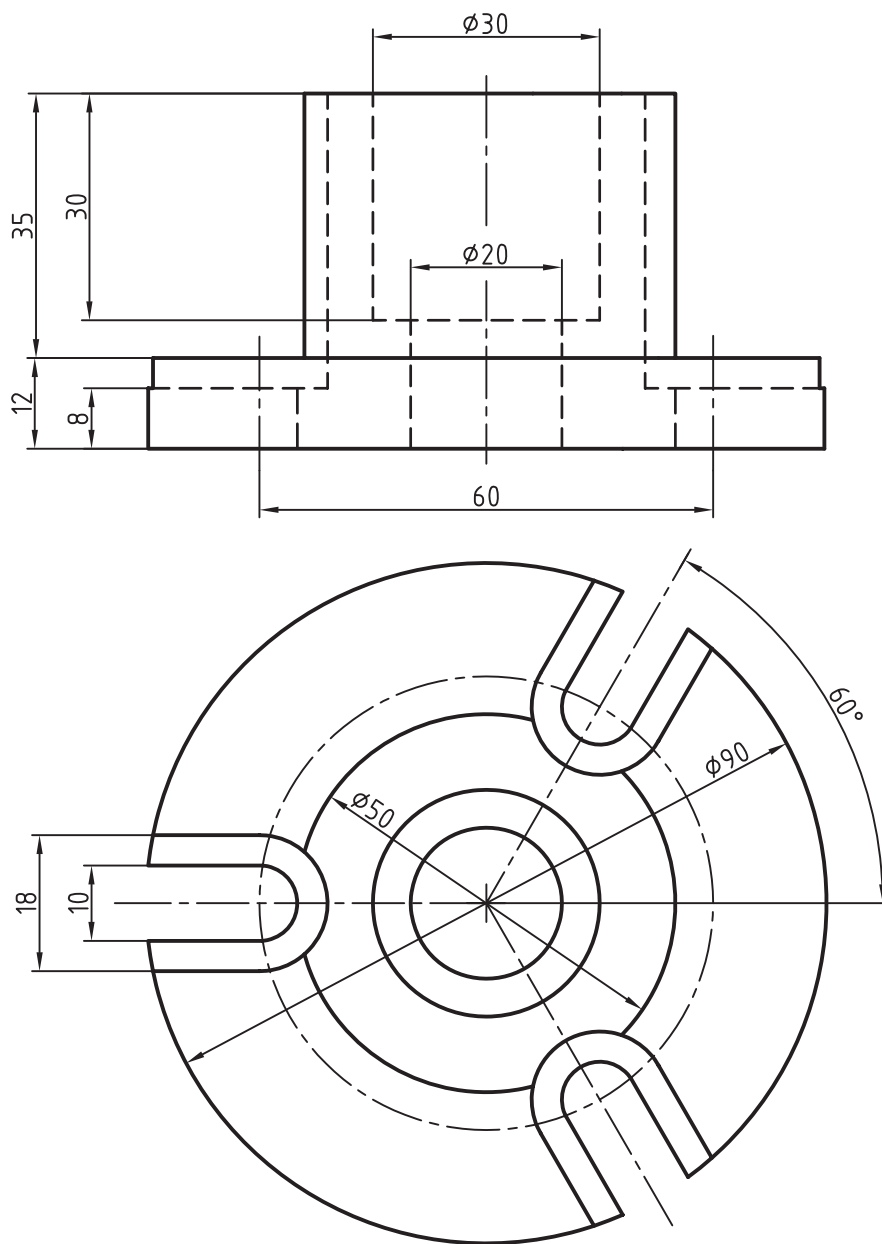
نام: بدنه

جنس: چدن

نقشه اندازه‌گذاری کامل خواهد شد.

مقیاس ترسیم: ۱:۱

۲- رسم دو نما همراه برش مایل و اندازه‌گذاری کامل (شکل ۱۵-۱۹).

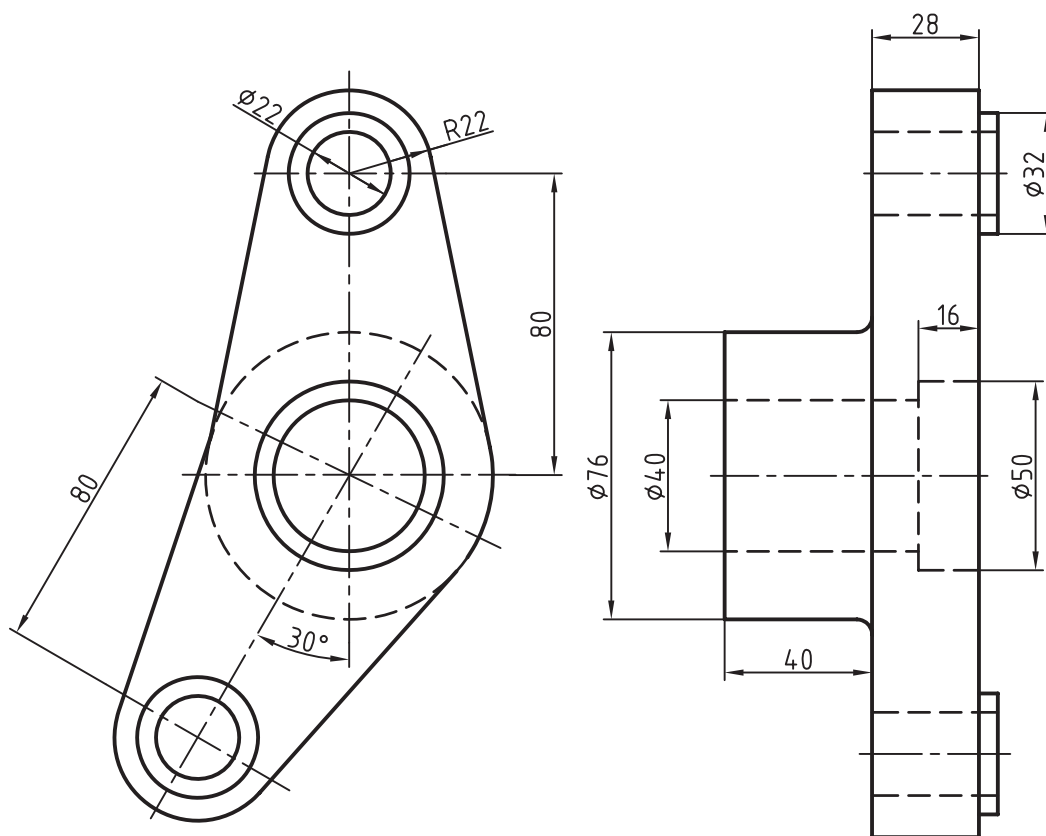


شکل ۱۵-۱۹

نام: فلانچ جنس: چدن

مقیاس ترسیم: ۱:۱ مقیاس: ۱:۱

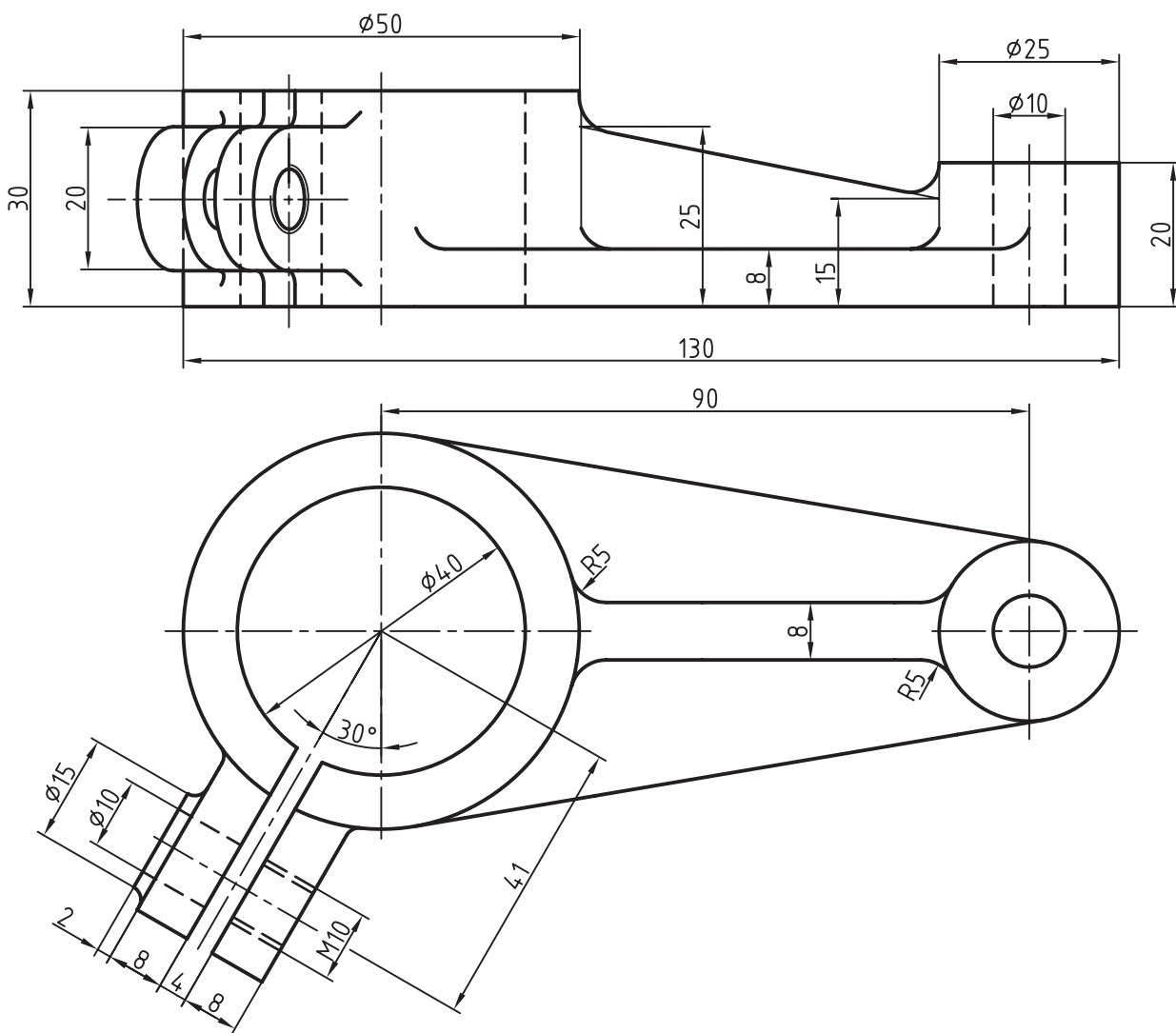
۳- برای جسمی که با دو نما معرفی شده است، برش مایل را رسم کنید (شکل ۱۶-۱۹).



شکل ۱۶-۱۹

جنس: چدن
 نام: اهرم
 مقیاس ترسیم: ۱:۱
 بدون اندازه‌گذاری

۴- برای قطعه‌ی داده شده، برش مایل را رسم کنید، بدون اندازه‌گذاری (شکل ۱۷-۱۹).

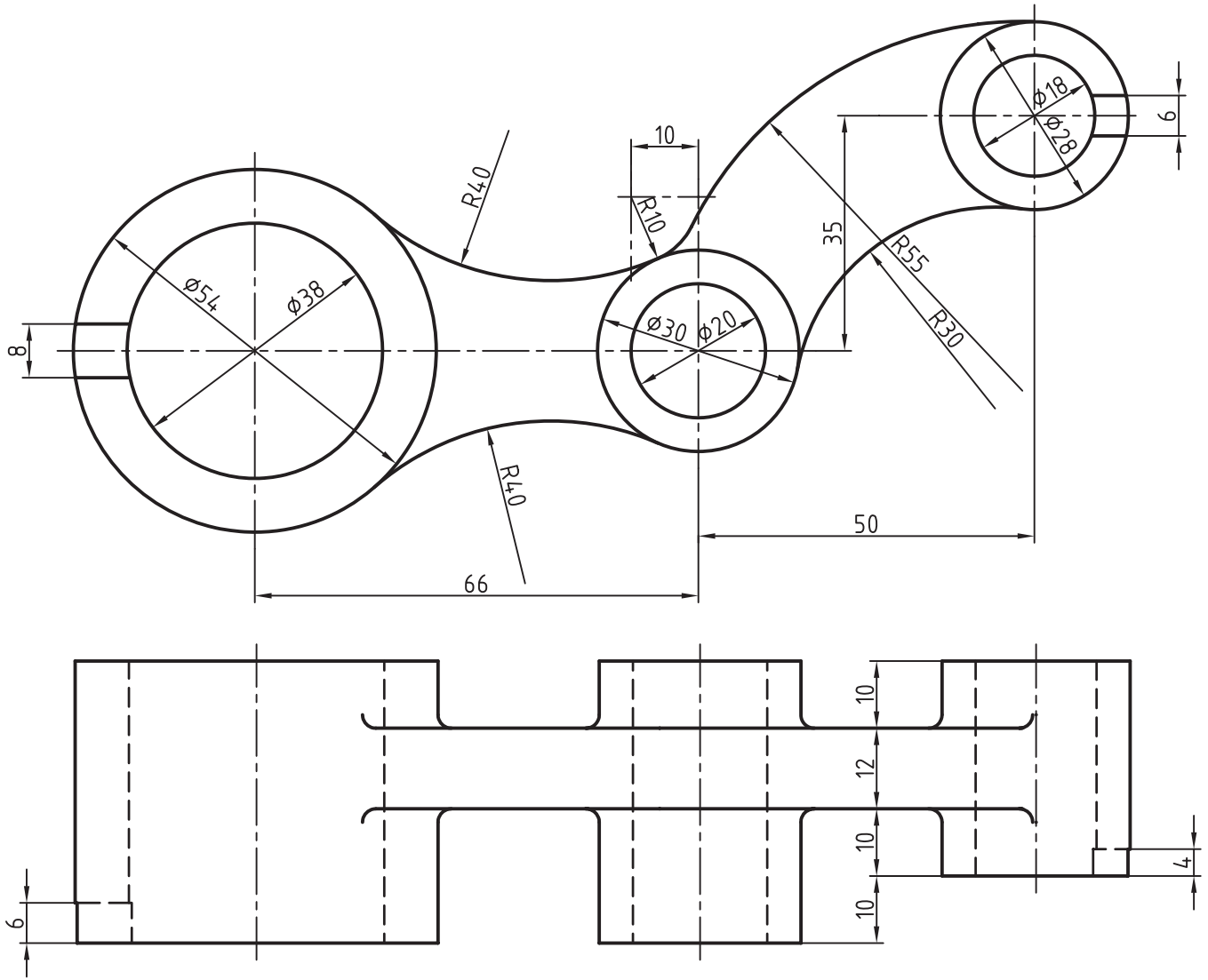


شکل ۱۷-۱۹

جنس: چدن نام: اهرم

مقیاس: ۱:۱ مقیاس ترسیم: ۱:۱

۵- برای جسم معرفی شده، برش مناسب در نظر بگیرید. نقشه باید به طور کامل اندازه‌گذاری شود (شکل ۱۸-۱۹).

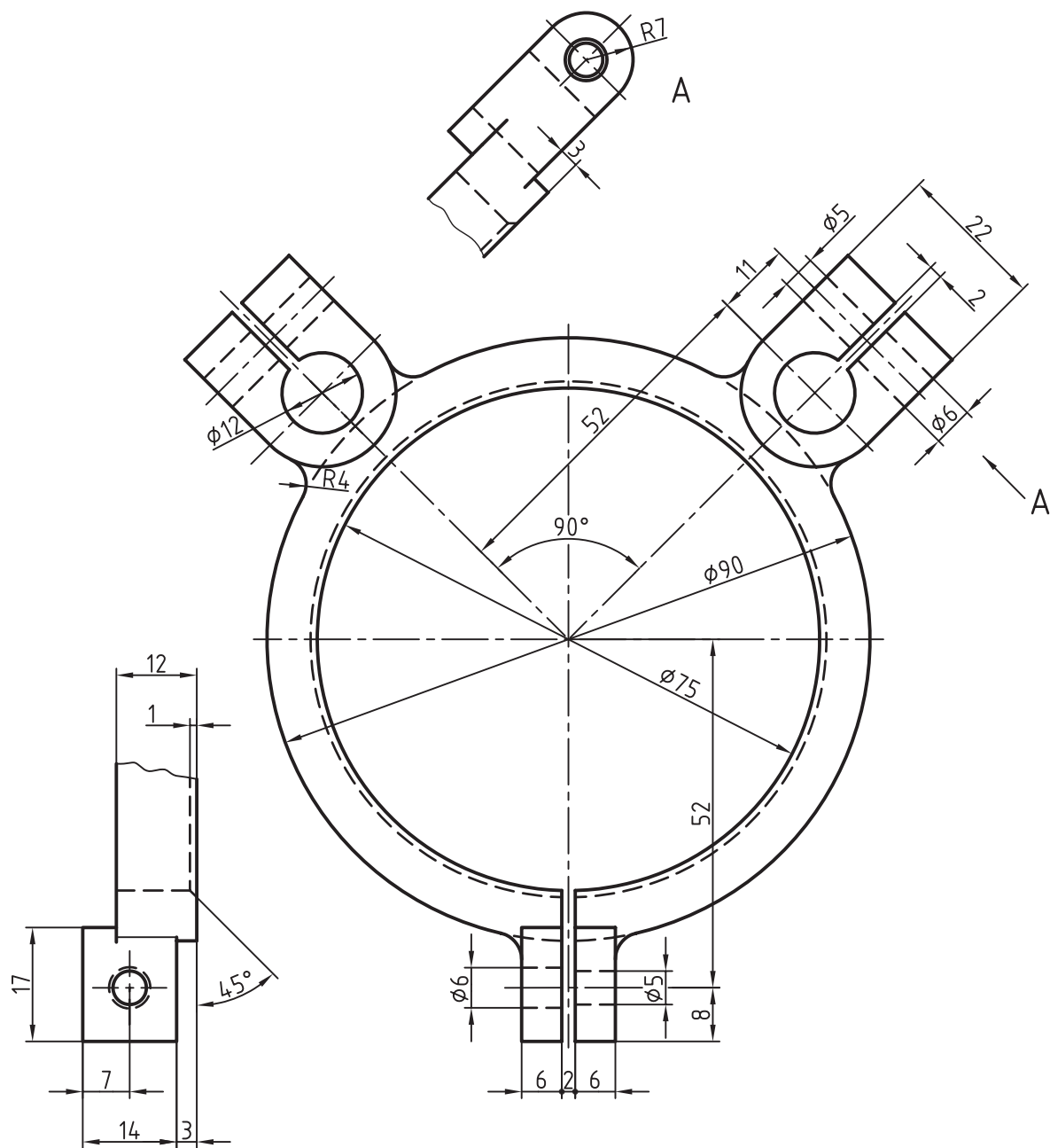


شکل ۱۸-۱۹

جنس: فولاد ریخته نام: اهرم

مقیاس: ۱:۱ مقیاس ترسیم: ۱:۱

۶- برای جسم داده شده، برش مناسب در نظر بگیرید و اندازه‌گذاری انجام شود (شکل ۱۹-۱۹).



شکل ۱۹-۱۹

جنس: آلومینیم نام: بست

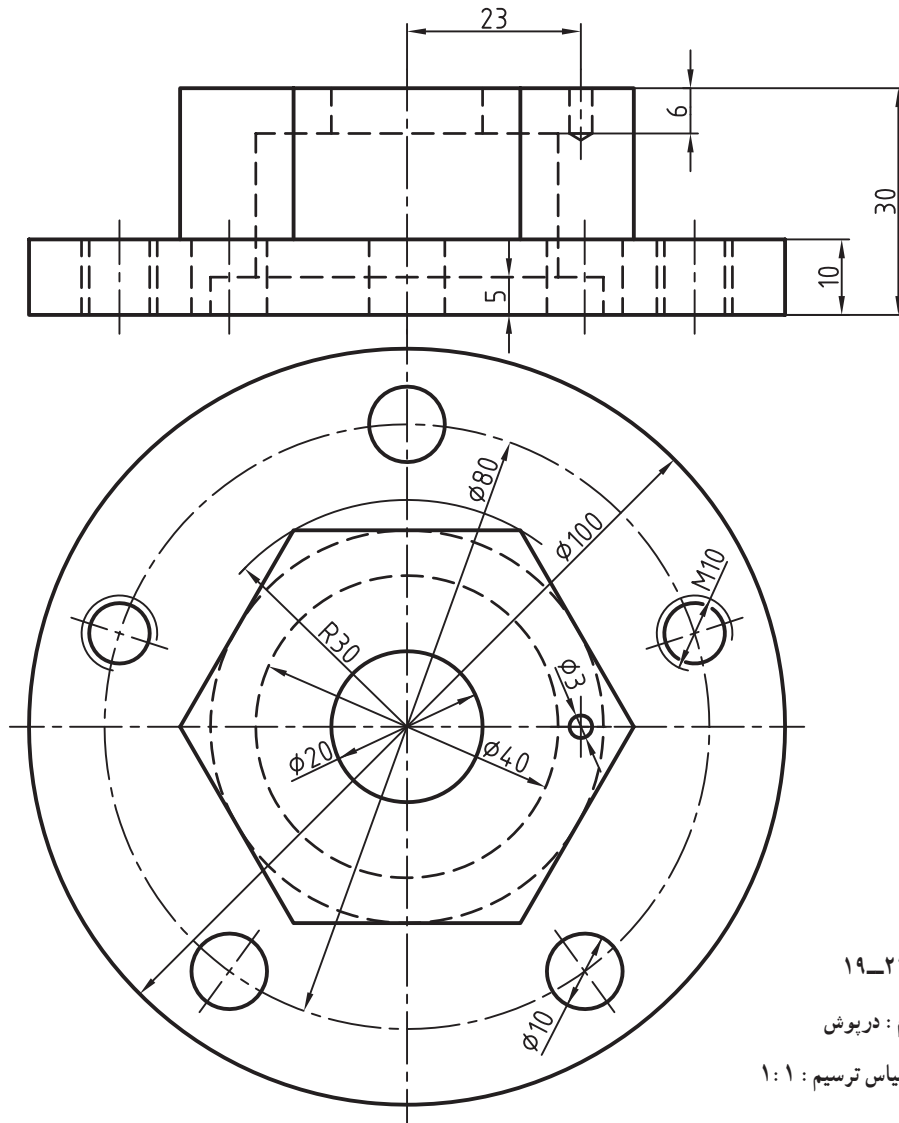
مقیاس: ۱:۱ مقیاس ترسیم: ۱:۱

به کمک برش مایل نقشه اندازه‌گذاری و نمای A حذف شود.

۸- برای قطعه‌ی داده شده در شکل ۲۱-۱۹، کارهای زیر را اجرا کنید :

- رسم نمای روبه‌رو در برش شکسته‌ی مایل

- رسم نمای افقی با در نظر گرفتن دقیق مسیر برش



شکل ۲۱-۱۹

جنس : برنز نام : درپوش

مقیاس : ۱ : ۱ مقیاس ترسیم : ۱ : ۱

بدون اندازه‌گذاری

تحقیق کنید

- ۱- آیا نمای چرخشی برای کلیه‌ی اجسام دارای شیب قابل اجراست؟
- ۲- آیا می‌توانید جسمی را در نظر بگیرید که در دو نما به برش مایل نیاز داشته باشد؟
- ۳- قطعه‌ای صنعتی را نام ببرید که در نقشه به برش مایل نیاز داشته باشد.