

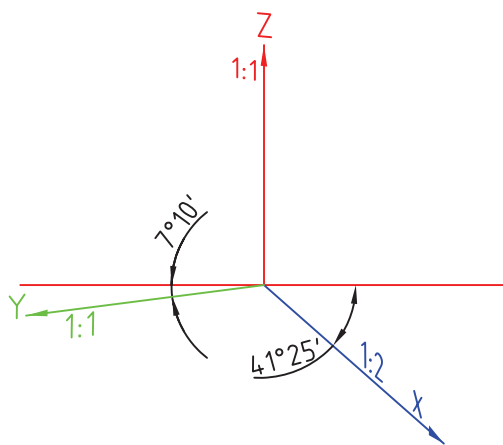
تصویر مجسم دی متریک^۱

هدف‌های رفتاری : فراگیر پس از پایان این درس می‌تواند :

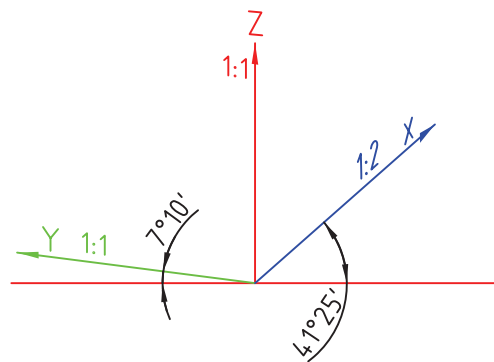
- ۱- تصویر مجسم دی متریک و مشخصات آن را بیان کند.
- ۲- مزایای تصویر مجسم دی متریک و دلایل استفاده از آن را شرح دهد.
- ۳- تصویر مجسم دی متریک را رسم کند.

۱-۲۶-۱ دی متریک

به معنی دو مقیاس است. پس در این سه بعدی از دو مقیاس استفاده می‌شود. شکل ۱-۲۶، محورها و زاویه‌ها را در روش فرجه‌ی سوم معرفی می‌کند.



شکل ۲-۲۶- محورها در فرجه‌ی اول



شکل ۱-۲۶- محورهای دی متریک در فرجه‌ی سوم

۲-۲۶-۲ رسم محورها

برای رسم زاویه‌ی 1° و 7° و نیز $25'$ و 41° می‌توان از تاثرات آن‌ها استفاده کرد. داریم :

$$\tan 7^\circ, 10' \cong \frac{1}{8}$$

$$\tan 41^\circ, 25' \cong \frac{1}{8}$$

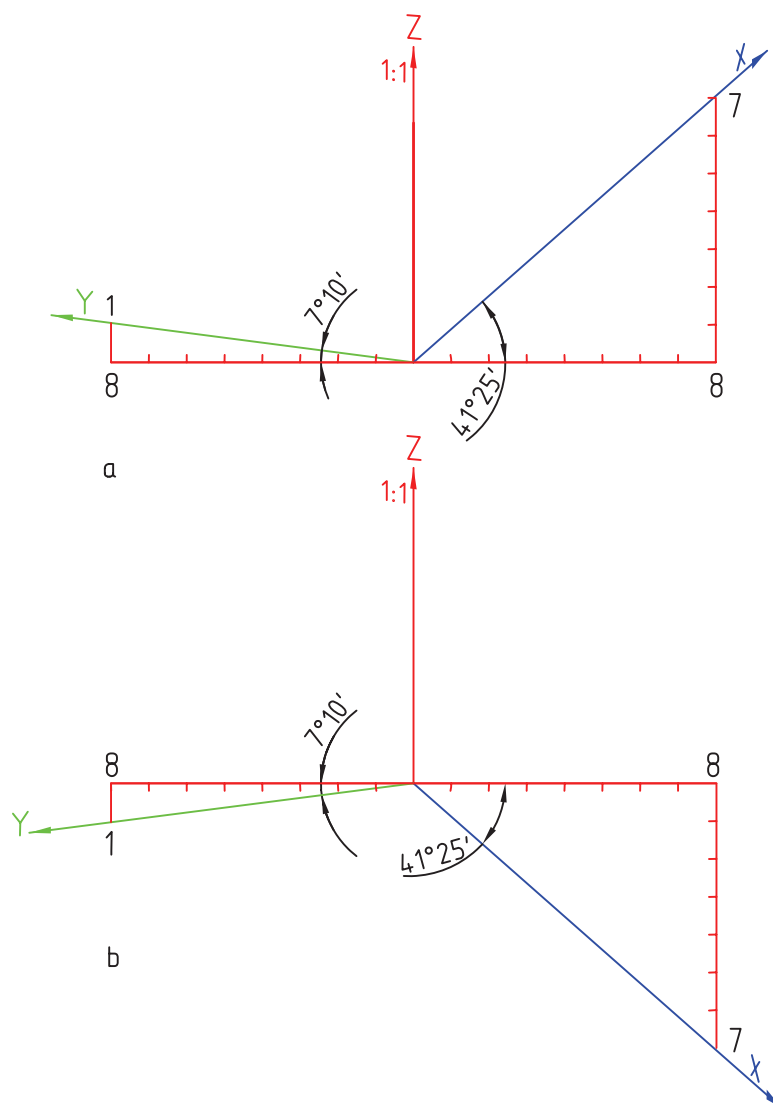
به این ترتیب شکل ۳-۲۶ رسم محورها را نشان می‌دهد.

مشاهده می‌شود که مقیاس‌های معمولی $\frac{1}{4}$ و 1 هستند.^۲ برای آن‌ها می‌توان حالت‌های دیگری هم در نظر گرفت. شکل ۲-۲۶، نماینده‌ی محورها در فرجه‌ی اول یا روش اروپایی است.^۳

۱- دی متریک، دو مقیاس : Dimetric

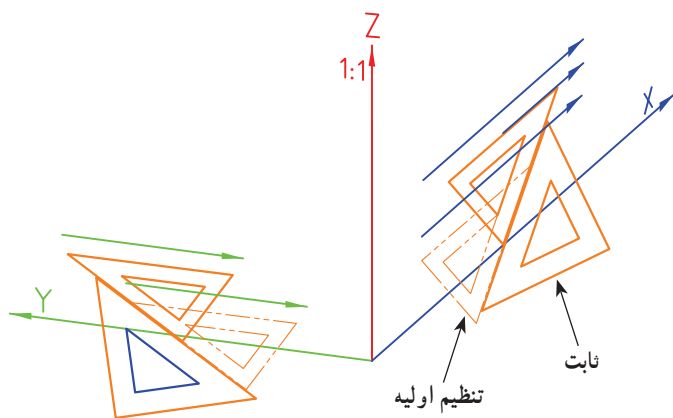
۲- در حقیقت 47° و 94° هستند. که آن‌ها را گرد کرده‌اند.

۳- برای کسب اطلاعات بیشتر به رسم فنی تألیف مهندس کاظم‌زاده، دانشگاه فردوسی مشهد مراجعه کنید.



شکل ۳-۲۶. a، فرجه‌ی سوم - b، فرجه‌ی اول

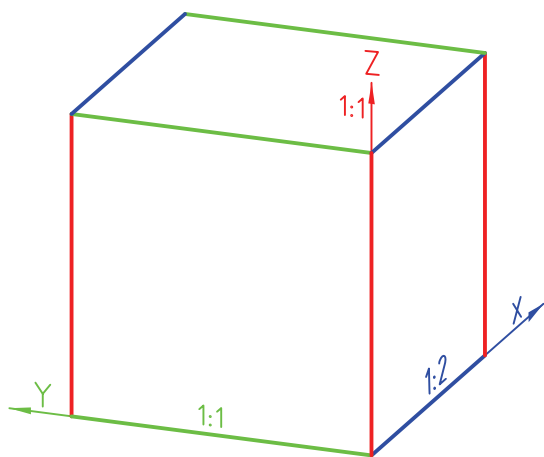
در ادامه‌ی کار برای رسم خط موازی با محورها، می‌توان از روش دو گونیا استفاده کرد (شکل ۴-۲۶).



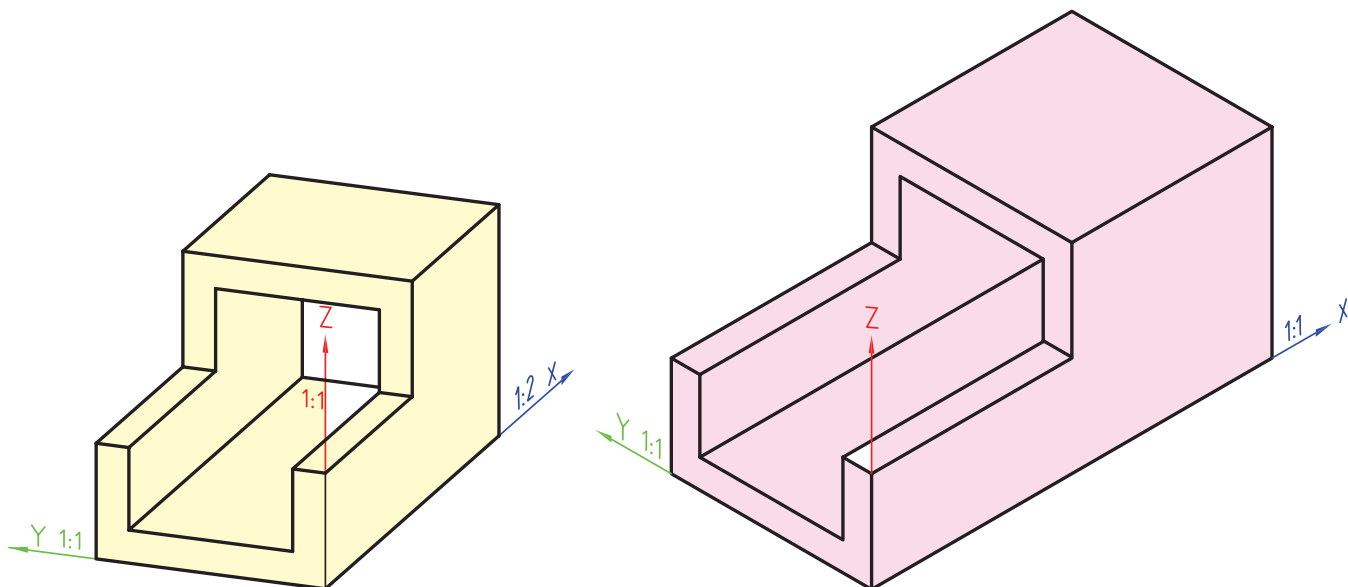
شکل ۴-۲۶. یادآوری روش دو گونیا در کشیدن خط‌های موازی با یک خط معین

۳-۲۶- رسم مکعب

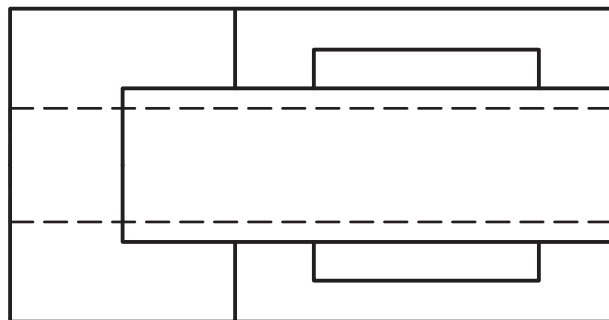
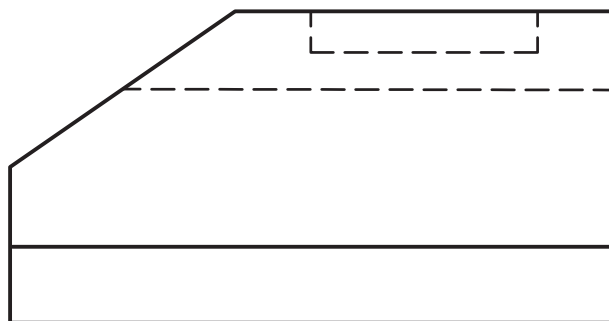
با توجه به مقیاس‌های داده‌شده، چگونگی یک مکعب را در حالت دی‌متریک، در شکل ۲۶-۵ می‌بینیم. دیده می‌شود که این سه‌بعدی نسبت به ایزومتریک جای کم‌تری را اشغال می‌کند و به دلیل کوتاه شدن یکی از اندازه‌ها، عمق را بهتر نشان می‌دهد. به‌علاوه برای اجسامی که در یک جهت طولانی هستند، مناسب‌تر است. در شکل ۲۶-۶، دو جسم در حالت‌های ایزومتریک و دی‌متریک مقایسه شده‌اند.



شکل ۲۶-۵- مکعب در محورهای دی‌متریک



شکل ۲۶-۶- مقایسه‌ی برشی از یک پروفیل در ایزومتریک و دی‌متریک، کدام جالب‌تر است؟



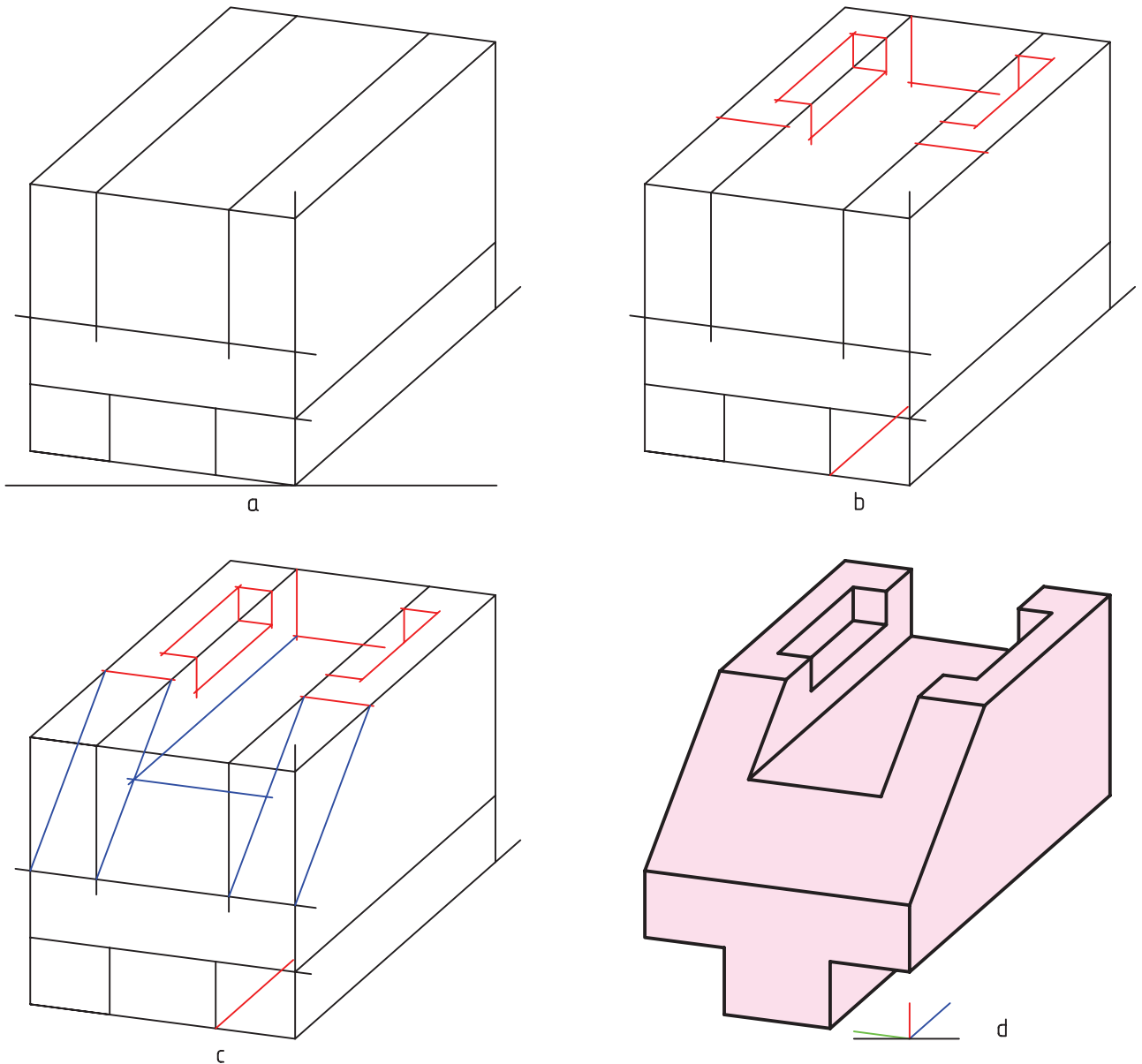
از دلایل دیگر کاربرد این سه‌بعدی، زیبایی آن نسبت به ایزومتریک است.

۱-۳-۲۶- رسم سه‌بعدی: صرف نظر از رسم خط‌های موازی به کمک دو گونیا، نکته‌ی خاص دیگری در رسم آن وجود ندارد.

مسئله‌ی نمونه: برای جسم داده‌شده در شکل ۲۶-۷ شکل فضایی مورد نظر است.

شکل ۲۶-۷- رابط کشویی، پلاستیک

ترتیب کار در شکل ۲۶-۸ دیده می‌شود.



شکل ۲۶-۸- مراحل رسم تصویر دی‌متریک از رابط

مراحل کار را نشان می‌دهد.

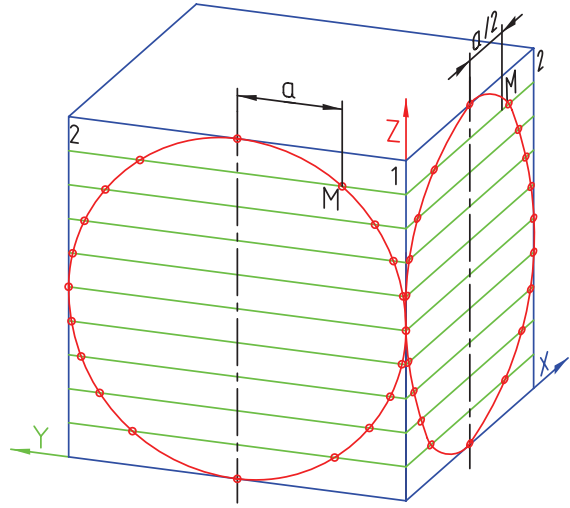
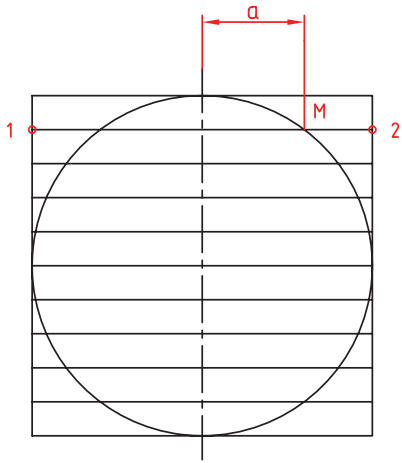
به منظور رسم شبه بیضی به کمک پرگار، برای سطح ۷ درجه یک روش و برای ۴۱ درجه، روشی دیگر وجود دارد.

۲-۲۶-۴- شبه بیضی در سمت ۷ درجه: رسم بیضی چهار مرکز، مطابق شکل ۱-۲۶، روی سطح ۷ درجه‌ی مکعب داده شده است.

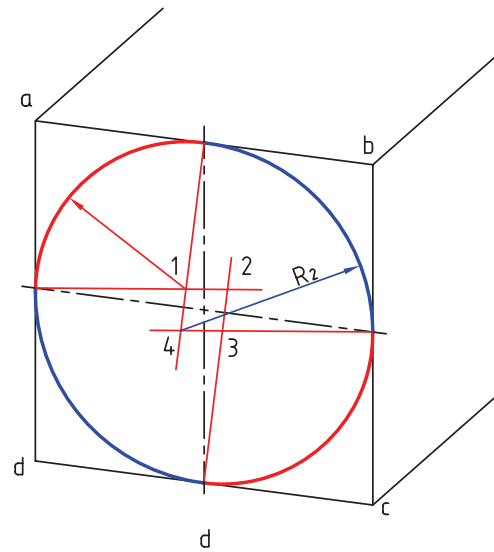
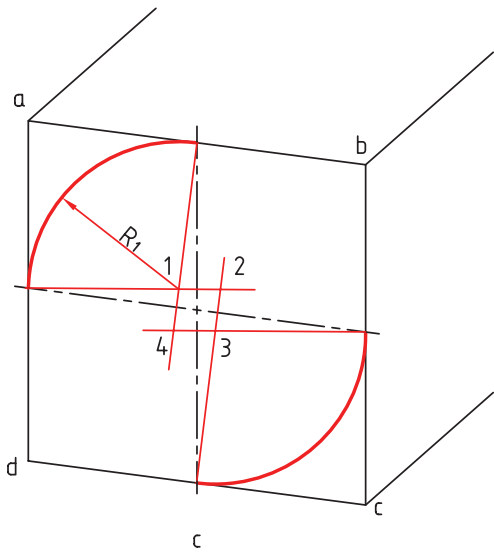
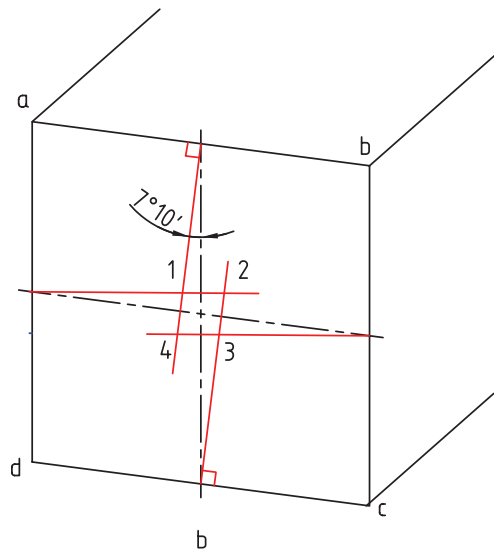
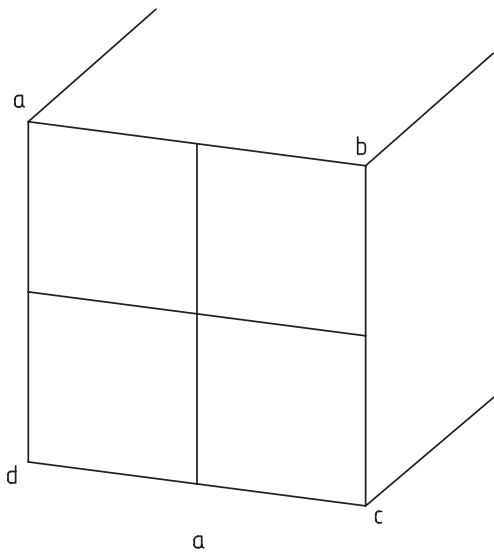
۲۶-۴- رسم بیضی

در این جا هم می‌توان به روش‌های نقطه‌یابی، که نتیجه‌ی آن رسم بیضی دقیق است و چهار مرکز که پیامد آن، شبه بیضی است، اقدام کرد.

۱-۲۶-۴- نقطه‌یابی: به کمک نقطه‌یابی و به شکلی خیلی ساده می‌توان بیضی دی‌متریک را رسم کرد. شکل ۹-۲۶



شکل ۹-۲۶- رسم دایره با روش نقطه‌یابی



شکل ۱۰-۲۶- رسم شبه بیضی در سمت ۷ درجه

دیده می شود که مانند ایزومتریک :

– ابتدا لوزی محیطی رسم می شود.

– محورهای نصف کننده ی اضلاع رسم می شوند.

– در وسط هر ضلع لوزی، خطی عمود بر آن رسم می شود.

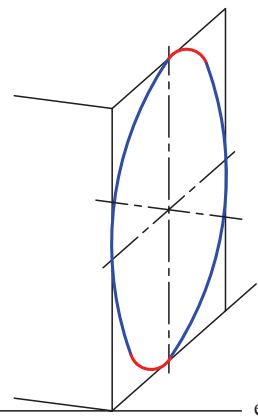
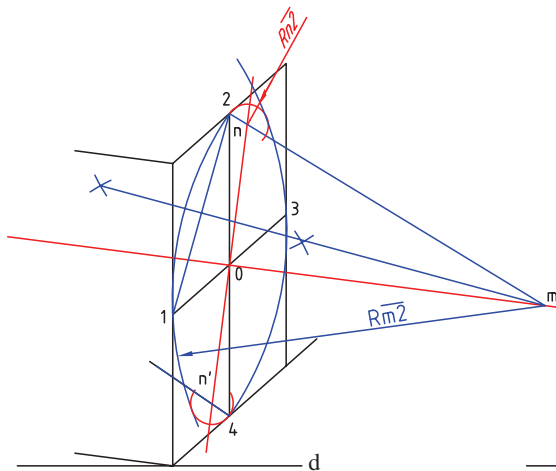
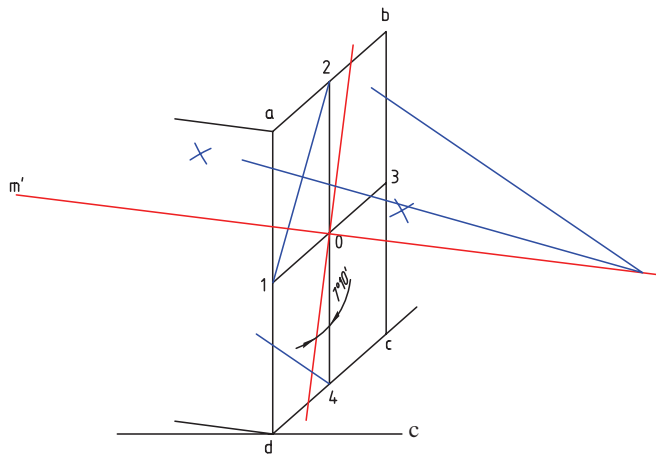
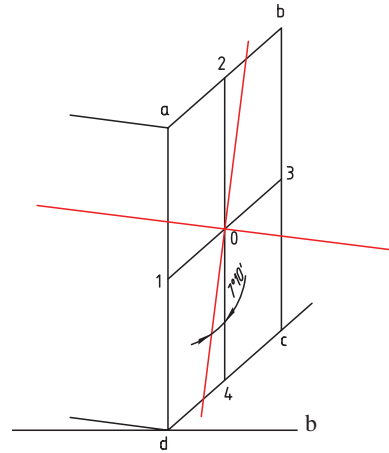
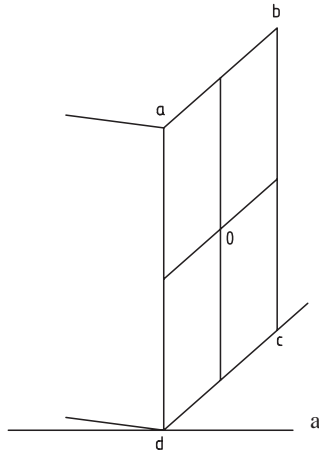
– مرکزهای مورد نظر، نقاط ۱، ۲، ۳ و ۴ خواهند بود.

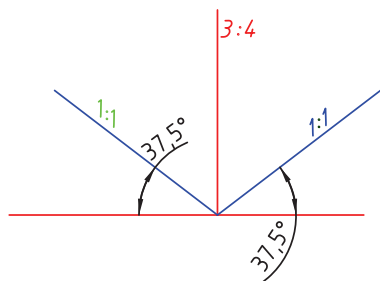
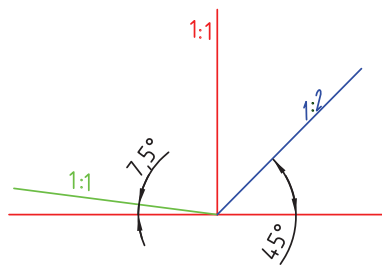
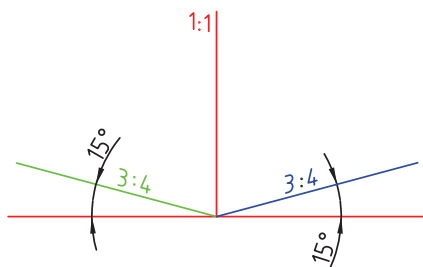
۳-۴-۲۶- شبه بیضی در سمت ۴۱ درجه : برای رسم

شبه بیضی در دیواره ی مکعب، که با مقیاس $\frac{1}{4}$ رسم شده است با

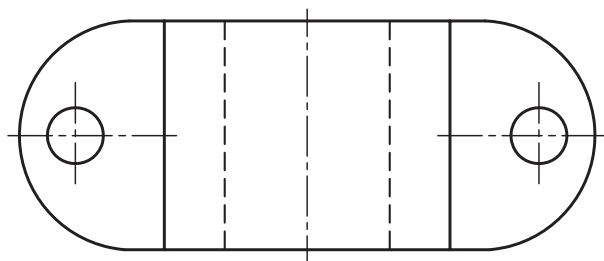
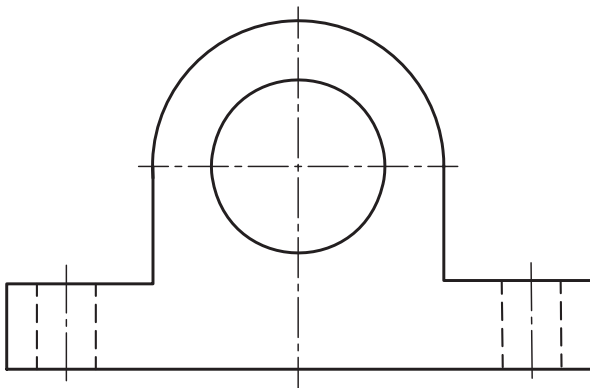
سطح بالای آن، روش دیگری وجود دارد. شکل ۱۱-۲۶ مراحل

رسم آن را از a تا e معرفی می کند.





شکل ۱۳-۲۶- محوره‌های دیگری در روش دی‌متریک



شکل ۱۴-۲۶- دیوارکوب پلاستیک

- متوازی‌الاضلاع محیطی و محوره‌های آن رسم شد و نقطه‌های ۱، ۲، ۳ و ۴ آن‌ها مشخص گردید.

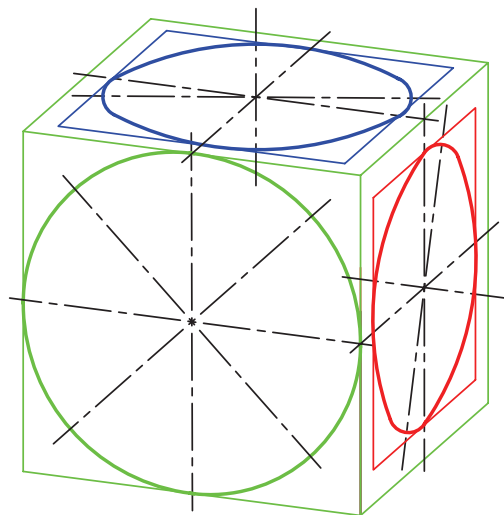
- دو خط عمود بر هم، یکی موازی با محور ۷ درجه و دیگری عمود بر آن رسم شد.

- روی خط موازی با ۷ درجه و از نقطه‌ی O، در هر دو طرف آن، دو طول مساوی با قطر دایره‌ی مورد نظر، یعنی برابر \overline{ad} جدا شد تا m و m' به دست آمد.

- از m به ۲ و از m' به ۴ وصل شد و دو نقطه‌ی n و n' مشخص گردید.

- از چهار نقطه‌ی m، m'، n، n' به‌عنوان چهار مرکز برای چهار کمان استفاده شد. روش کار در سطح بالای مکعب نیز به همین ترتیب است.^۱

شکل ۱۲-۲۶ مکعبی را با دایره‌های موجود در سه سطح آن نشان می‌دهد.



شکل ۱۲-۲۶- رسم بیضی در سه سمت یک مکعب

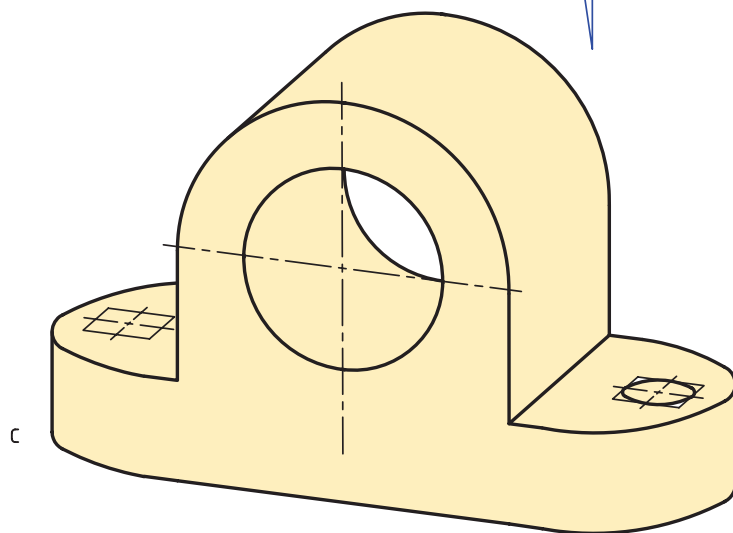
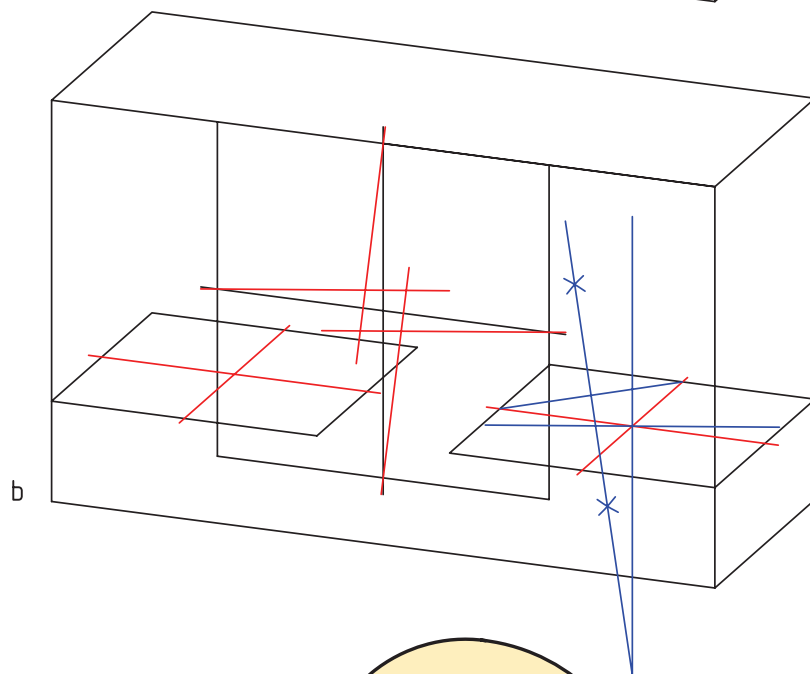
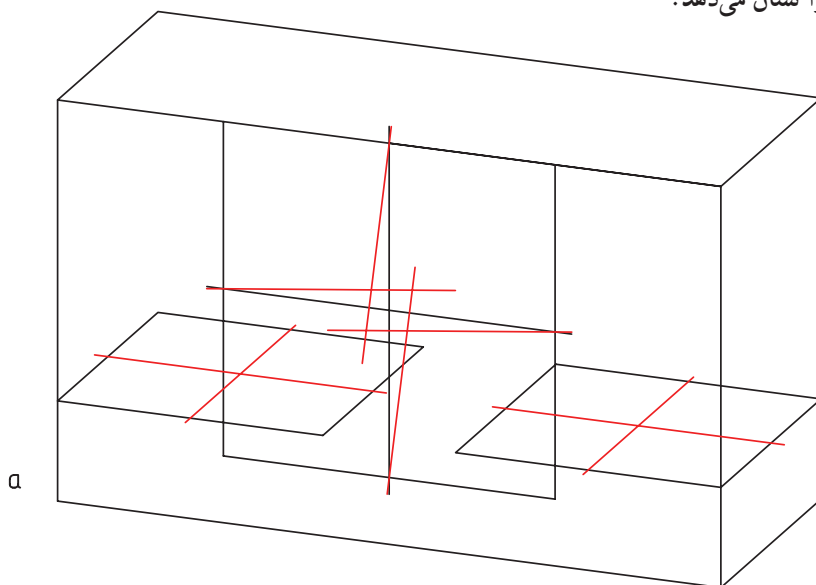
۵-۲۶- محوره‌های دیگر

برای رسم تصویر مجسم دی‌متریک، محورها با زاویه‌ها و مقیاس‌های دیگری هم وجود دارد که کاربرد کم‌تری دارند. شکل ۱۳-۲۶ نمونه‌هایی را ارائه می‌کند.

مسئله‌ی نمونه: مطلوب است ترسیم تصویر مجسم برای جسم شکل ۱۴-۲۶.

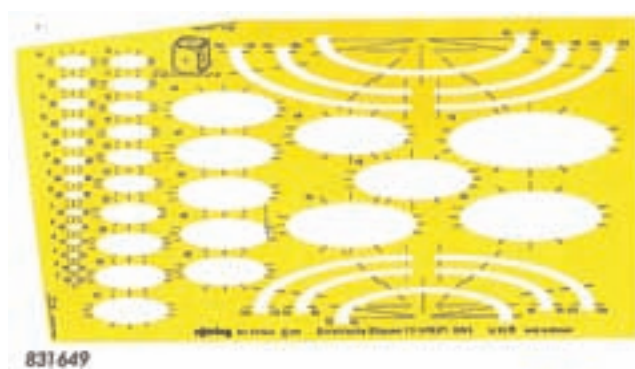
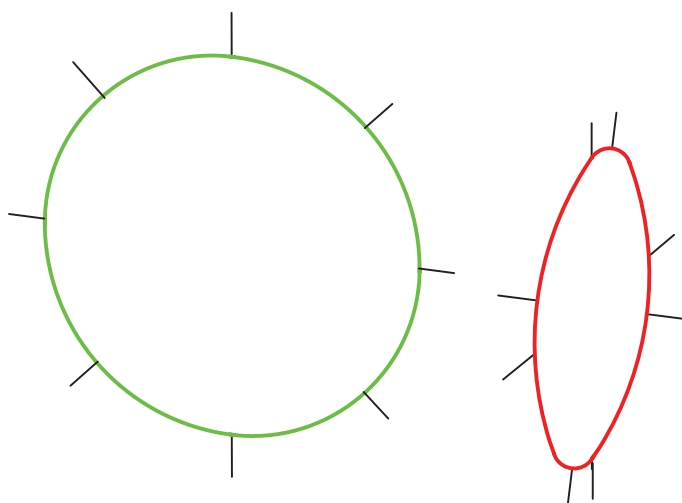
۱- برای دیدن روش‌های دیگر به نقشه‌کشی ۱ جلد دوم، کد ۳۵۹/۵۱، چاپ ۸۶ مراجعه کنید.

شکل ۱۵-۲۷ مراحل کار را نشان می‌دهد.



شکل ۱۵-۲۶- رسم تصویر دی‌متریک

در مورد تصویر مجسم دی‌متریک هم می‌توان حالت‌های بیست و چهارگانه را داشت. برای رسم این تصویر مجسم هم، شابلون مخصوص موجود است (شکل ۱۶-۲۶).



شکل ۱۶-۲۶- شابلون بیضی دی‌متریک و خط‌های شاخص روی هر بیضی

خلاصه‌ی مطالب مهم

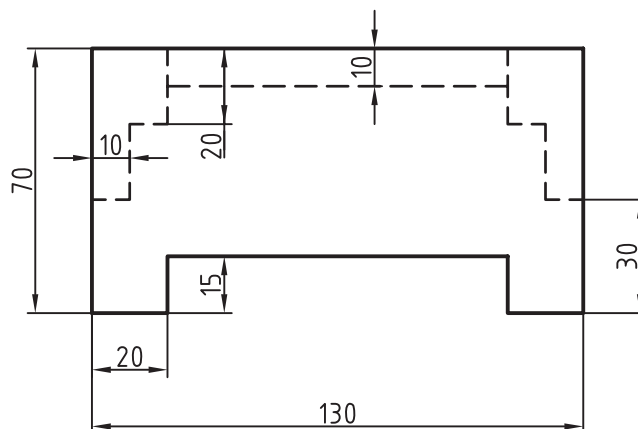
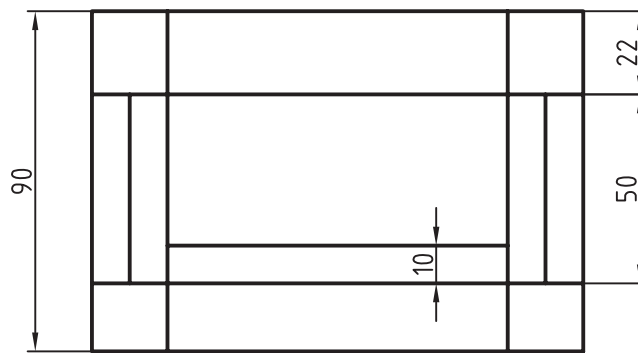
- ۱- محورهای دی‌متریک دارای دو مقیاس‌اند.
- ۲- مقیاس‌های معروف دی‌متریک ۱:۱ و ۱:۲ هستند.
- ۳- زاویه‌ها ۷° ، $۱۰'$ ، $۲۵'$ ، ۴۱° هستند.
- ۴- کوتاه‌شدن تصویر، افزایش زیبایی و نمایش بهتر عمق از دلایل کاربرد دی‌متریک است.

خودآزمایی

- ۱- تصویر مجسم دی‌متریک را تعریف کنید و زاویه‌ها و مقیاس‌های آن را شرح دهید.
- ۲- در مورد چگونگی رسم محورها و ترسیم خط موازی با آن‌ها، با رسم شکل، توضیح دهید.
- ۳- چگونگی رسم بیضی را در سطوح مختلف دی‌متریک، با رسم شکل، توضیح دهید.
- ۴- دلایل استفاده از تصویر مجسم دی‌متریک چیست؟
- ۵- دو گونه‌ی دیگر از محورها برای تصویر دی‌متریک را، با رسم شکل، معرفی کنید.

ارزش‌یابی عملی

برای اجسام معرفی‌شده در شکل‌های ۱۷-۲۶ تا ۲۳-۲۶ تصویر مجسم دی‌متریک رسم کنید. نیاز به ترسیم تصاویر دوبعدی نیست مگر آن‌که در مواردی ضروری باشد. اندازه‌گذاری لازم نیست.

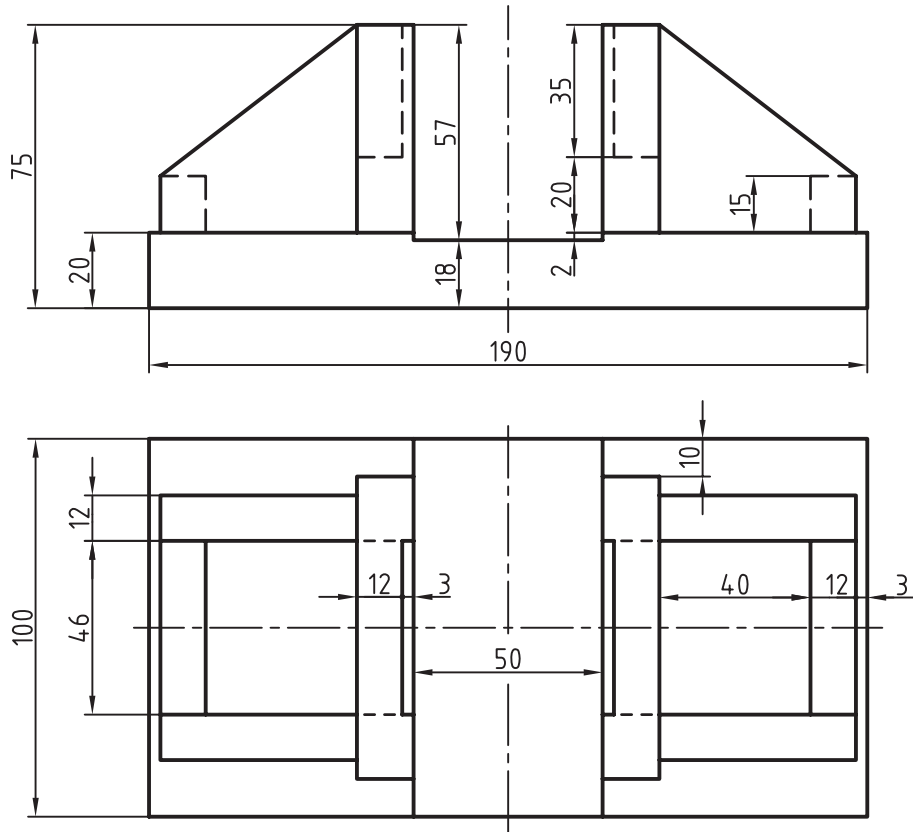


شکل ۱۷-۲۶

جنس: یونولیت نام: محافظ در بسته‌بندی

مقیاس: ۱:۲ مقیاس رسم: ۱:۱

تصویر مجسم دی‌متریک



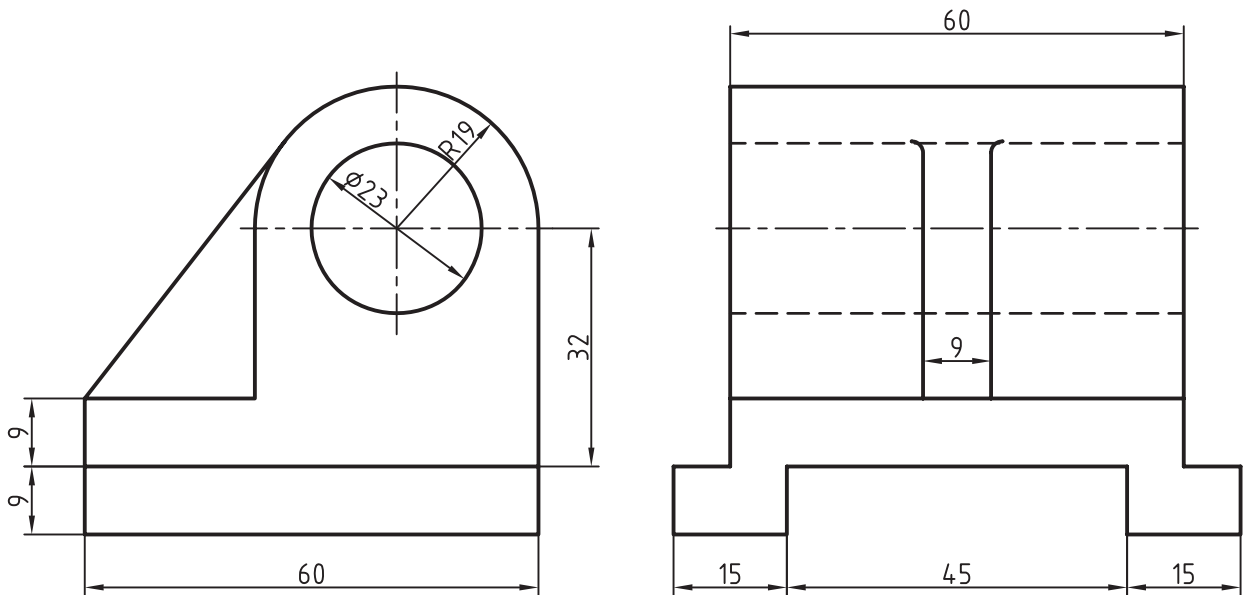
شکل ۱۸-۲۶

نام : بدنه

جنس : چوب

مقیاس رسم دی متریک : ۱:۱

مقیاس : ۱:۲



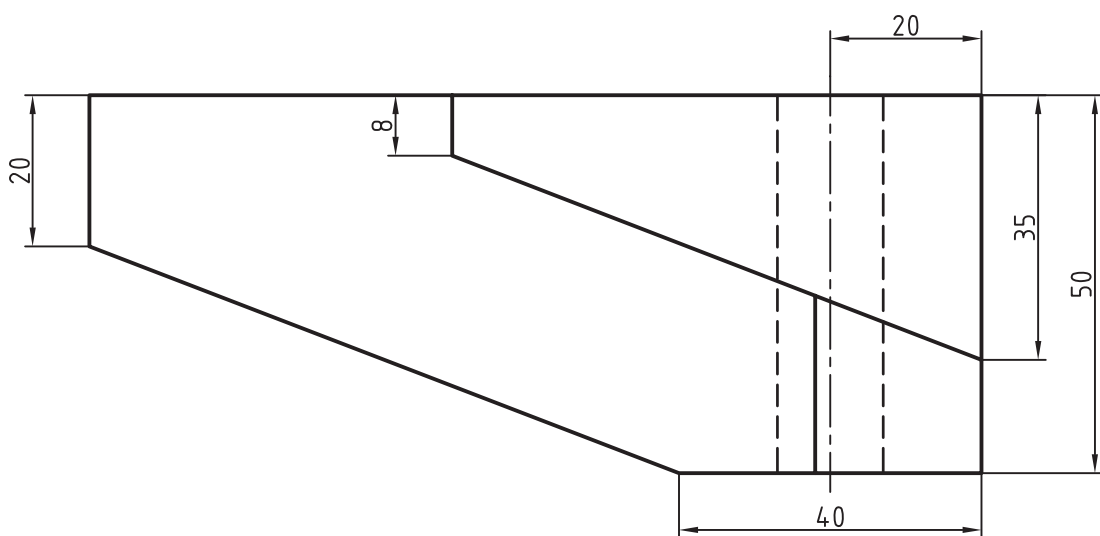
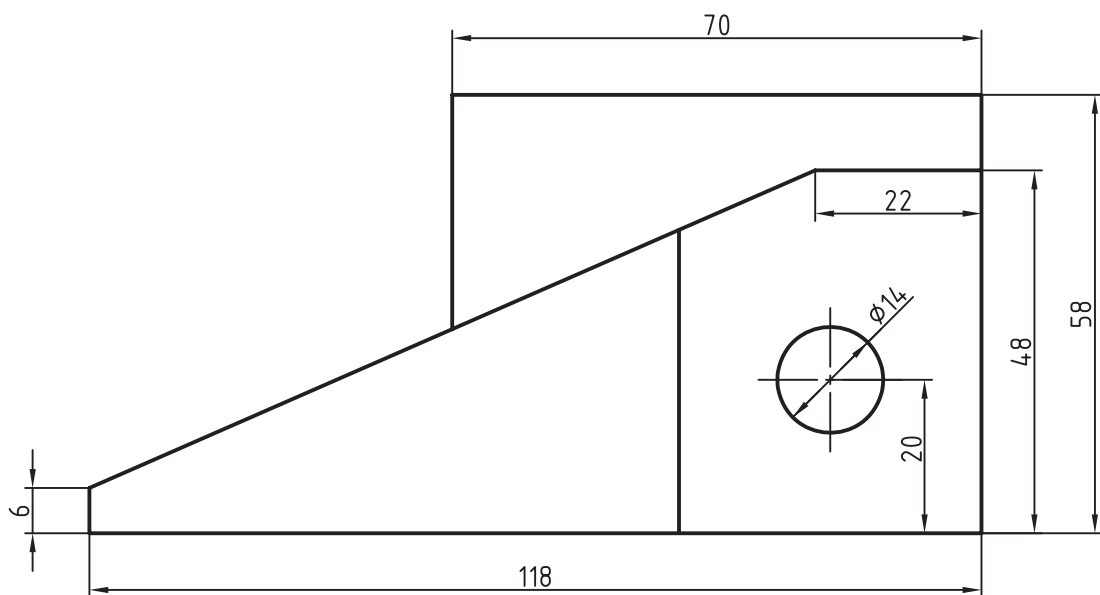
شکل ۱۹-۲۶

نام : پایه لغزنده

جنس : چدن

مقیاس رسم دی متریک : ۱:۱

مقیاس : ۱:۱



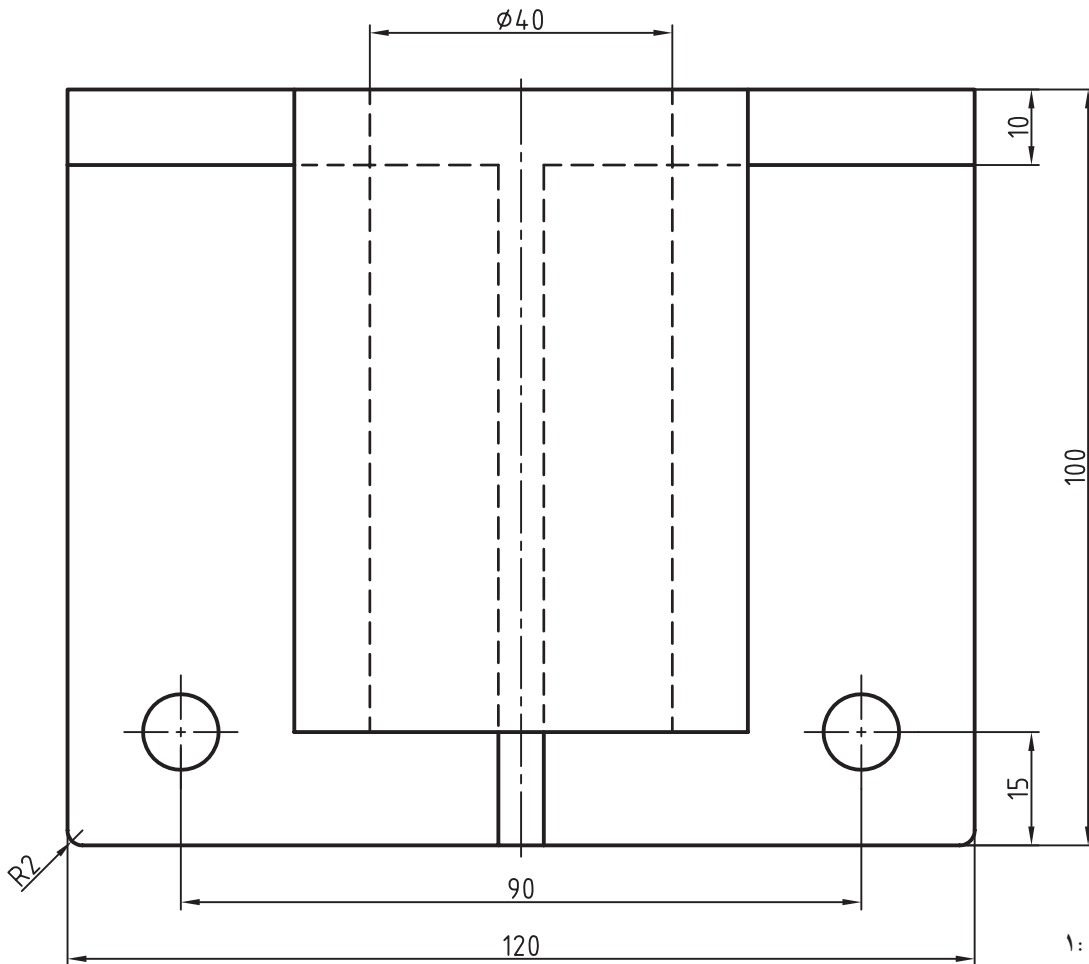
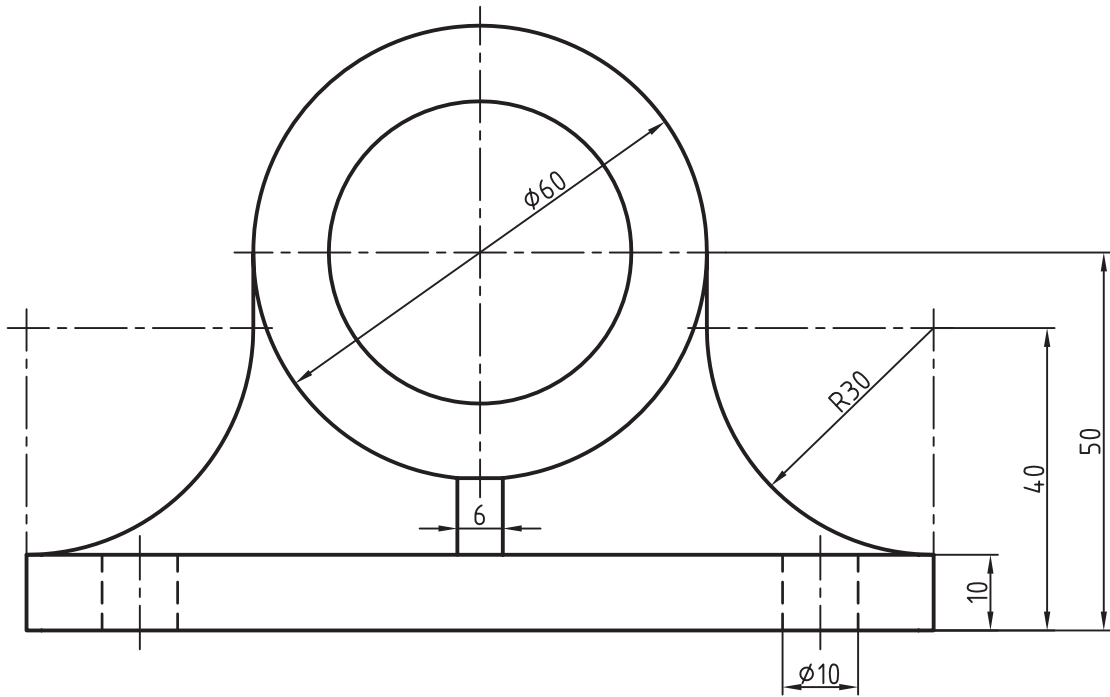
شکل ۲۰-۲۶

نام : میزان کننده

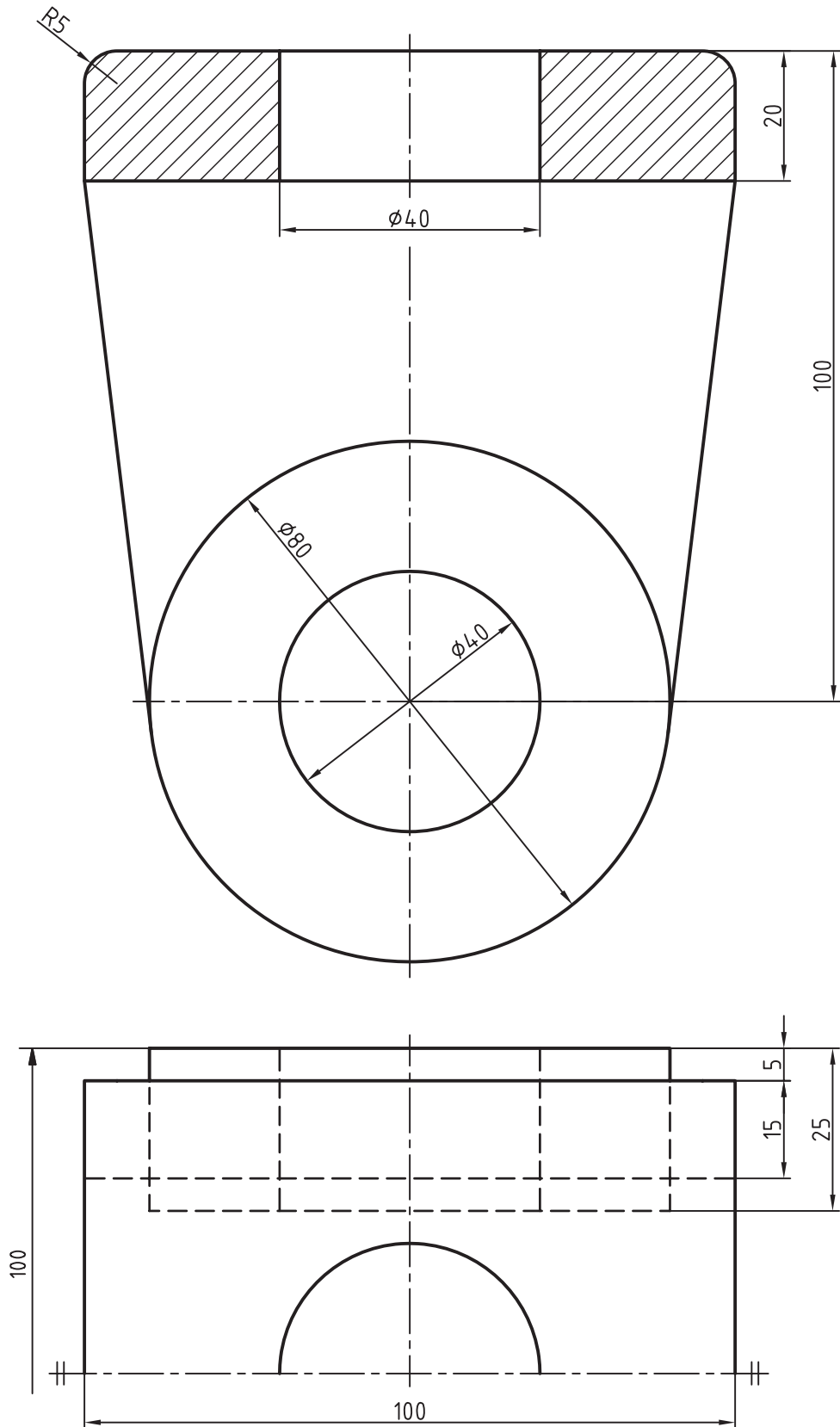
جنس : فولاد

مقیاس رسم دی متریک : ۱:۱

مقیاس : ۱:۱



شکل ۲۱-۲۶
 جنس: چدن
 نام: یاتاقان دیواری
 مقیاس: ۱:۱
 مقیاس رسم دی متریک: ۱:۱



شکل ۲۲-۲۶

جنس: فولاد
 نام: مفصل برای قلاب
 مقیاس: ۱:۱
 مقیاس رسم دی متریک: ۱:۱

تحقیق کنید

- ۱- یک تصویر مجسم دل خواه را یک بار با روش فرجه‌ی اول و بار دیگر به روش فرجه‌ی سوم رسم کنید. به نظر شما کدام ساده‌تر است؟
- ۲- آیا رسم کره با این روش تفاوتی با ایزومتریک دارد؟
- ۳- اگر قطر دایره d باشد، قطر کوچک و بزرگ بیضی دی‌متریک نسبت به آن چیست؟