

به نام پروردگار بی‌تا

Linux و توزیع‌های آن

درس سیستم عامل شبکه

در این مقاله سعی بر آن شده که تا حد امکان برخی از مهمترین و معروفترین توزیعهای سیستم عامل لینوکس معرفی و بررسی اجمالی گردد؛

مقدمه

بهترین موردی که امروزه برای لینوکس وجود دارد، طرفداران متعصب آن هستند. هنگامی که يك قطعه سخت افزاری جدید ارائه میشود، هسته لینوکس برای استفاده از آن تغییر داده میشود. برای مثال هنگام ارائه پردازنده 64 بیتی شرکت AMD هسته به سرعت چند هفته برای کار با آن آماده شد. اکنون لینوکس بر روی تمام انواع خانواده های سخت افزاری موجود اعم از PC، MAC، Alpha و انواع سخت افزارهای درونه ای قابل اجراست که آنرا برای استفاده در ماشین آلات صنعتی و آلات و ادواتی که نیاز به پردازش کامپیوتری دارند، بسیار مناسب نموده است. لینوکس با همان فلسفه و هدفی که در سال 1991 ایجاد شد، وارد هزاره جدید شده است.

توروالدز، هنوز يك انسان ساده است. بر خلاف بیل گیتز او يك میلیاردر نیست. پس از اتمام مطالعاتش وی به آمریکا رفت تا با شرکت Transmeta همکاری نماید. پس از انجام يك پروژه فوق سری که توروالدز یکی از اعضای فعال آن بود، ترانسمتا پردازنده Cruose را با بازار ارائه کرد. توروالدز هنوز پرترفدار ترین و مشهورترین برنامه نویس جهان است. در حال حاضر توروالدز ترانسمتا را ترك نموده و با حمایت شرکتهای بزرگ به طور تمام وقت بر روی لینوکس کار میکند.

پس از يك دهه و لینوکس امروز

امروزه لینوکس بیش از يك دهه توسعه را پشت سر گذاشته است و یکی از سریع التوسعه ترین سیستم های عامل به شما میرود. از چند کاربر انگشت شمار در سالهای 1991 و 1992، امروزه میلیونها کاربر از لینوکس استفاده میکنند. IBM که زمانی بزرگترین دشمن جماعت Open Source به شمار می رفت، اکنون سرمایه گذاری عظیمی در زمینه توسعه راه حل های Open Source تحت لینوکس نموده است. در حال حاضر تعداد توسعه دهندگانی که برای افزایش قابلیت های لینوکس تلاش میکنند، روز به روز افزایش می یابد.

امروزه تعداد زیادی از شرکتهای و موسسات حرفه ای تجاری، پشتیبانی از محصولات مبتنی بر لینوکس را بر عهده گرفته اند. اکنون دیگر استفاده از لینوکس در محیطها اداری، پذیرفتن ریسک نیست. از نظر قابلیت اطمینان و پایداری و همچنین حفاظت در برابر انواع ویروسها چیزی بهتر از لینوکس وجود ندارد. با تلاش شرکتهای بزرگی مانند ردهت استفاده از لینوکس در محیطهای تجاری توسعه فراوان یافته و اکنون تعداد زیادی از شرکتهای کوچک و بزرگ در حال استفاده از سرویس دهنده ها و ایستگاههای کاری مبتنی بر لینوکس هستند.

لینوکس در جهان سوم

ورود لینوکس به کشورهای جهان سوم تحولی ایجاد نموده است. قبل از وجود لینوکس کشورهای جهان سومی در زمینه کامپیوتر در سطح بسیار پایین تری قرار داشتند. هزینه سخت افزارها بسیار پایین آمده بود ولی هزینه نرم افزار برای این گونه کشورها همچنان کمر شکن بود. این امر باعث شد تا در بسیاری از این کشورها کپی غیر مجاز نرم افزارها گسترش پیدا کند که باعث میلیاردها دلار خسارت سالیانه میشود. یکی از عمده ترین دلایل این کار پایین بودن درآمد سرانه در این کشورهاست. هنگامی که مجموع درآمد سرانه سالیانه بیش از 200 تا 300 دلار نیست، هیچگاه امکان خرید يك سیستم عامل 100 دلاری وجود نخواهد داشت. طلوع لینوکس و سایر تولیدات باز متن، این وضعیت را تغییر داده است. این امکان وجود دارد تا بتوان لینوکس را در کامپیوترهای قدیمی 486 و پنتیوم که اکنون در کشورهای توسعه یافته به تاریخ پیوسته اند ولی هنوز در کشورهای در حال توسعه از آنها استفاده میشود، اجرا نمود. همچنین استفاده از نرم افزارهای رایگان باز متن گسترش یافته تا جلوی هزینه های سرسام آور نرم افزاری این کشورها را بگیرد. امروزه در کشورهای آسیایی، آفریقایی و آمریکای لاتین استفاده از لینوکس و نرم افزارهای باز متن گسترش فراوانی یافته و با استفاده از خصلت ذاتی تغییر پذیری لینوکس، برای استفاده از زبانهای ملی این کشورها سفارشی شده است. امروزه مستندات لینوکس به اکثر زبانهای زنده جهان ترجمه شده اند.

ضرورت استفاده از Open Source Software در ایران

Open Source Software اصطلاحاً به نرم افزارهایی اطلاق می شود که به همراه کد اصلی آن بطور مجانی در اختیار استفاده کننده گان و تولید کنندگان قرار داده می شود. می توان آنها را به همان صورت دریافت شده استفاده کرد و یا با اعمال تغییراتی در آن مورد استفاده قرار داد.

در این مقاله سعی می شود به اهمیت استفاده از اینگونه نرم افزارها برای ایران پرداخت. خصوصاً اکنون که پروژه هایی برای تحول محیط IT در ایران در سطح دولت (eGovernment) و بازار (eCommerce) در حال شکل گیری است آشنایی و بهره گیری از اینگونه نرم افزارها ضروری به نظر می رسد.

یکی از مشهورترین این نرم افزارها لینوکس است. لینوکس سیستم عاملی است که براساس یونیکس و برای کامپیوترهای شخصی تعبیه شده است. امروزه این سیستم عامل سهم اصلی سرورهای اینترنت را داراست. همچنین پس از پشت سر گذاشتن سیستم عامل اپل رقیب مایکروسافت در سیستم های شخصی شده است. شرکتهای بزرگی نظیر آی بی ام و اچ پی سیستمهای سخت افزاری جدید خود را براساس این سیستم عامل بنا کرده و شرکتهای تولید کننده وسایل الکترونیکی نظیر سونی به آن رو آورده اند. گذشته از مجانی بودن لینوکس از مزایای اصلی آن نسبت به ویندوز امنیت و استحکام آن است. حتی شرکت مایکروسافت برای سرورهای سرویس Hotmail خود هنوز از سیستمهای براساس یونیکس استفاده می کند.

اگرچه روند استفاده از لینوکس برای استفاده های شخصی رو به افزایش است ولی هنوز تا کسب رتبه اول و پشت سر گذاشتن ویندوز راهی طولانی در پیش دارد. از علل اساسی این امر می توان در عادت استفاده کنندگان به سیستم ویندوز و وجود نرم افزارهای متنوع برای این سیستم عامل خصوصا Microsoft office اشاره کرد. با گذشت سالها آفیس پیشرفته تر شده و استفاده کنندگان به آن بیشتر وابسته شده اند. این مجموعه اکثر نیازهای روزمره استفاده کنندگان را برطرف می سازد. گرچه برای محیط لینوکس open office تمام قابلیتهای ویندوز آفیس را فراهم می کند ولی هنوز بخاطر تفاوت در محیط اجرا و نحوه استفاده از کلید ها و فرامین محیطی غیر ملموس برای استفاده کنندگان عادی است.

به هر حال نگارنده معتقد است که وابستگی به ویندوز برای ایران فرصت هایی را در زمینه رشد در صنعت IT از بین برده است. گرچه در ایران به دلیل عدم رعایت کامل قانون کپی رایت ویندوز و نرم افزارهای کاربردی دیگر بر روی آن بصورت تقریبا مجانی در اختیار همه استفاده کنندگان قرار می گیرد ولی این خود عاملی است در جهت عقب افتادگی و نه پیشرفت در صنعت IT. گذشته از اینکه مایکروسافت در صورت توانایی حتما زمانی در این زمینه شکایتی اعلام خواهد کرد و طلب پرداخت هزینه هایی خواهد نمود ولی مهمتر از آن مسائل زیر را می توان در وابستگی به ویندوز برای ایران برشمرد:

1- سیستم های جدید تر ویندوز نظیر windows 2000 و windows xp این مجوز را دارند تا سیستم و نرم افزارهای نصب شده بر روی آنها متناوبا چک کرده و قادرند تا برخی از نرم افزارها و حتی سیستم عامل را از کار ببندازند. با توجه به این واقعیت که اکثر سیستم عاملهای ویندوز مورد استفاده در ایران و نرم افزارهای کاربردی روی آن غیر مجاز هستند این مسئله می تواند در آینده نزدیک اثر بسیار نامطلوبی بر روی سیستمهای موسسات داشته باشد.

خصوصاً این مسئله دولت الکترونیکی و تجارت الکترونیکی را در صورت وابستگی آنها به سیستم های ویندوز غیر ممکن می سازد.

2- یکی از فعالیتهای اساسی مایکروسافت گسترش محیط دات نت (Net.) است. از این پس سیستمها و محصولات این شرکت برپایه این محیط ساخته شده و مایکروسافت موسسات را ترغیب می کند تا کاربردهای خود را براساس این محیط تولید کنند. گرچه دات نت بر اساس ایکس ام ال (xml) پایه گذاری شده است و هدف از استانداردهایی نظیر وب سرویس ایجاد محیطی است که عناصر نرم افزاری بتوانند به راحتی با یکدیگر ارتباط برقرار کرده و از سرویسهای یکدیگر بهره ببرند ولی طرز فکر و استراتژی مایکروسافت عملاً به ایجاد عناصر نرم افزاری که تنها قادرند با عناصر دیگر

بر روی محیط ویندوز ارتباط برقرار سازند منجر خواهد شد. این بدین معنی است که اگر قرار است بعضی از موسسات در دولت الکترونیک سرویسها و خدمات خود را بر اساس ویندوز تعبیه کنند در آینده آنها احتمالاً با مشکلاتی برای ارتباط با دیگر موسسات که این راه را انتخاب نکرده اند خواهند شد. به بیان دیگر در یک دولت الکترونیک یکپارچه یا همه پلاتفرمها بایستی بر اساس دات نت باشند یا نه. این وابستگی با استراتژی دیگر اتخاذ شده توسط مایکروسافت که در زیر آورده شده تشدید خواهد شد.

3- یکی از اهداف میان مدت مایکروسافت تبدیل محیطهای براساس ویندوز به مشتریانی است که برای فعالیتهایشان بایستی با سرورهای مرکزی که عمدتاً تحت کنترل مایکروسافت خواهد بود ارتباط مستمر داشته باشند (به فرم مدل ASP). به عنوان مثال در آینده نزدیک دیگر نیازی به تهیه سی دی های آفیس و نصب آن بر روی کامپیوترهای شخصی نخواهد بود. مایکروسافت بخش اعظم چنین نرم افزارهایی را بر روی سرورهای خود قرار خواهد داد و کامپیوترهای شخصی با استفاده از اتصالات broadband به استفاده از چنین نرم افزارهایی خواهند پرداخت. اثرات چنین تحولی برای استفاده کنندگان ایرانی بسیار واضح است. حتی اگر استفاده کنندگان ایرانی در آن زمان دارای چنین اتصالاتی باشند و مشکلات تحریم اقتصادی را حل شده فرض کنیم ولی مسئله پرداخت حق اشتراک وجود خواهد داشت. در چنین محیطی دیگر استفاده کنندگان نمی توانند متکی به کپی های غیر مجاز باشند، یا بایستی به سیستمهای قدیمی تر بسنده کنند و یا به محیطی غیر از ویندوز بروند.

4- یکی از مشکلات تولید کنندگان نرم افزار در ایران عدم آگاهی از بسیاری از نکات داخلی سیستمهای ویندوز است. حتی تولید کنندگان ایرانی از ابتدایی ترین ابزارها نظیر مستندات MSDN محروم بوده و یا بطور سیستماتیک نمی توانند آنها را به روز کنند. این مسئله باعث

می شود که عملاً نرم افزارهای کاربردی برجسته ای برای محیط ویندوز توسط تولیدکنندگان داخل ایران وجود نداشته باشد. سیستم های open source در عوض امکان آشنایی با تکنیکهای پیشرفته تولید نرم افزار را فراهم کرده و پس از آشنایی تولید کنندگان خود می توانند خلاقیت و ابتکاراتی را ایجاد کنند.

با توجه به این واقعیت ها و تجارب دیگر کشورها مانند کشورهای اروپایی در بناگذاری سیستم های دولت الکترونیک خود بر پایه open source software منطقی به نظر می رسد که مردم ایران نیز چنین راهی را درپیش گیرند.

به این منظور موارد زیر ضروری به نظر می رسد:

1- تشویق و الویت دهی به محلی سازی سیستم های open source. بسیاری از این سیستم ها خود عملاً بسیاری از مراحل لازم برای ایجاد محیط international را برداشته اند و با انجام برخی اصلاحات اضافی تر می توانند بطور کامل محیط فارسی را حمایت کنند. از ضروری ترین این سیستم ها لینوکس و open office است. در الویت بعدی انواع و اقسام ابزارها و کاربردهای دیگر را می توان در نظر گرفت مانند سیستم های ساخته شده یا در دست ساخت توسط سازمان آپاچی.

2- آموزش. طی سالها استفاده از ویندوز کاربران دید و تصویری از سیستم عامل و نرم افزارها برای خود ایجاد کرده اند که براحتی قابل انتقال به محیط جدیدی نیستند. برای این انتقال آموزش کاربران عادی با محیط لینوکس و سیستمی نظیر open office ضروری است. همچنین تولید کنندگان نرم افزارها عمدتاً با محیطهایی نظیر ویژوال بیسیک، ویژوال سی، ASP و امثال آنها برنامه می نویسند. انتقال آنها به محیط جدید نیاز به تغییر طرز تفکر و آشنایی آنها با چنین محیطهایی دارد. خوشبختانه زبان جاوا و محیط های بر اساس آن به قدر کافی ساده هستند تا این تغییر را تسهیل بخشند. در هر حال در محیط های دانشگاهی ترغیب دانشجویان به تولید برنامه ها و پروژه های درسی خود بر اساس لینوکس می تواند در میان مدت کمک موثری در استقلال از محیط ویندوز باشد.

3- ترغیب موسسات به انتقال تدریجی سیستمها و کاربردهای خود به محیط لینوکس.

4- تشویق در راه اندازی گروههای کاری، mailing listها، کنفرانسها و امثالهم برای محیط ها و نرم افزارهای open source.

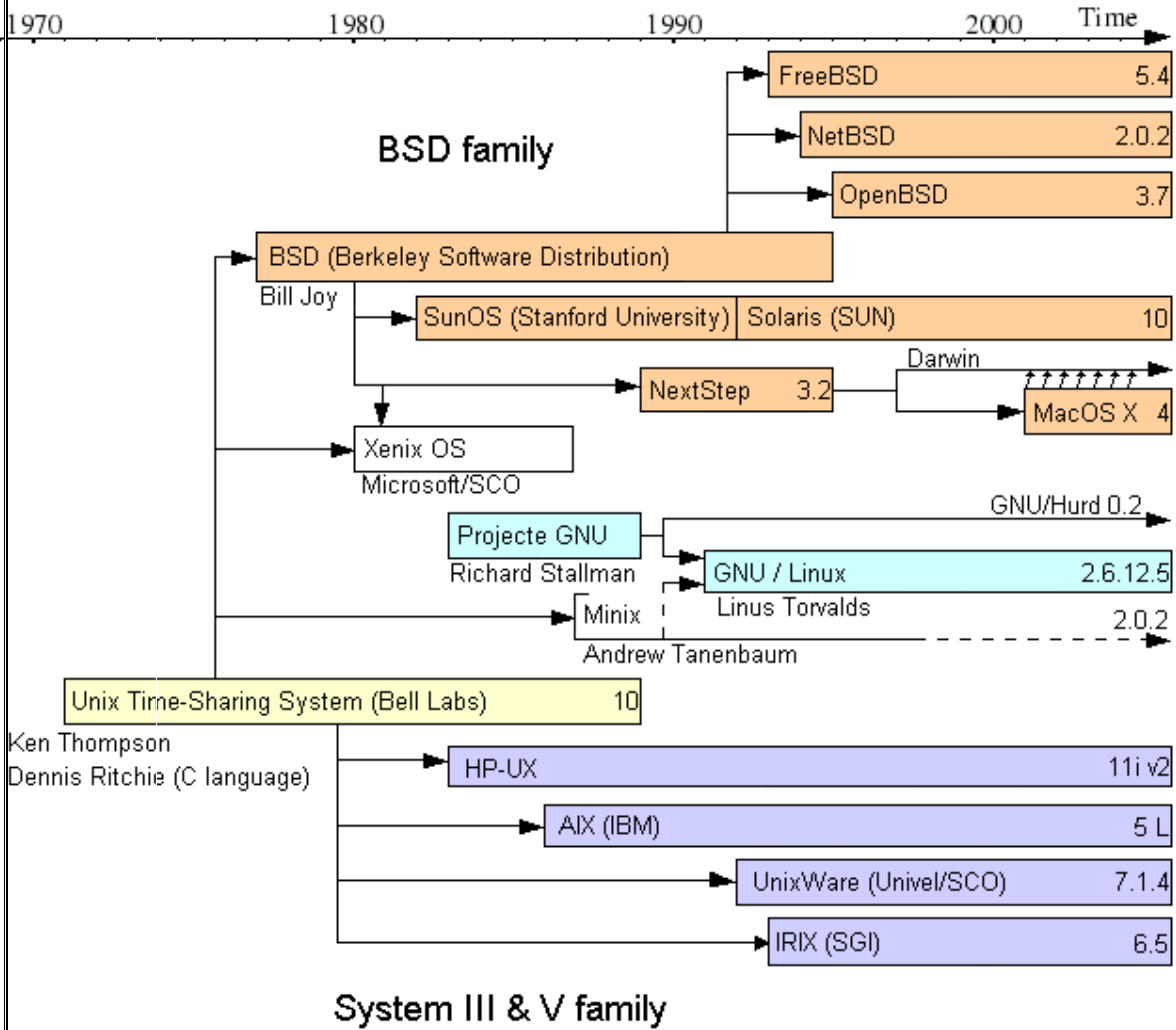
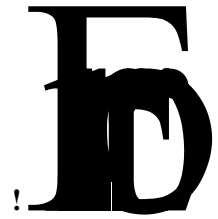
5- تشکیل موسساتی که بتوانند پشتیبانی سیستم های open source را به عهده بگیرند. این موسسات پاسخگوی مشکلات استفاده کنندگان و تولید کنندگان بوده و مشاوره هایی برای توسعه این سیستم ها ارائه می دهند.

توزیع‌های لینوکس

توزیع‌های گنو/لینوکس بسیار زیادند. هر توزیعی برای کاربردی خاص ایجاد شده در زیر به برخی از آن‌ها اشاره شده است:

- فدورا گنر
- لینوکس تجاری ردهت
- ناپیکس
- دبیان
- اسلکور
- جنتو
- لینسپایر (لیندوز قدیم)
- مندریوا (ماندریک قدیم)
- توربو لینوکس
- سوزه
- کانکتیوا
- لیبرانت
- اوبونتو
- کوبونتو
- لینوکس شریف
- پارسیکس گنو/لینوکس
- مینت
- شبديکس
- فارلیکس

قابل ذکر است که توزیع‌های لینوکس شریف، پارسیکس، شبديکس، فارلیکس، کارآمد و سرآمد از توزیع‌هایی هستند که در کشور ایران و توسط برنامه نویسان ایرانی ایجاد و در حال توسعه هستند.



توضیحاتی کوتاه در مورد چند توزیع مشهور لینوکس

اگر تاحالا تصمیم نگرفته اید که از کدام نسخه لینوکس استفاده کنید توجه کنید که همه نسخه های لینوکس با هم شباهت دارند ولی تفاوت های اساسی در بعضی از توزیعها نسبت به بعضی دیگر مشاهده میشود . و در برخی موارد این تفاوت ها خیلی بزرگ و قابل ملاحظه میباشند . در این مجال در مورد اکثر نسخه های مهم لینوکس توضیح مختصری داده میشود تا راهنمای کوچکی برای کاربران تازه کار لینوکس باشد که مثلا چه فرقی بین نسخه های مختلف لینوکس وجود دارد یا SuSE چه تفاوتی با Redhat دارد و غیره . شاید فکر کنید لینوکس لینوکسه اما باید گفت درست است که همه نسخه های لینوکس بر مبنای هسته کرنلی تقریبا مشابه بنا شده و یا همه آنها از دستورات مشابه در خط فرمان برای انجام عملیات مختلف استفاده میکنند اما این توزیعها در بسیاری موارد هم با هم فرق میکنند . در واقع فقط نیازهای مختلف به انواع نرم افزارها و یا تجربه شخصی افراد است که باعث میشود از یکی از نسخه های لینوکس استفاده کنند.

: Debian

Debian پرطرفدار ترین نسخه لینوکس برای حرفه های Linux/Unix و System Administrator هاست , Debian مثل بقیه Distribution های لینوکس سریع نصب نمی شود ولی خیلی هم وقت نمیگیرد . Debian خودش را یک نسخه لینوکس نمیداند , و در واقع Debian از یک سری Utility دست نخورده حاصل کار کسی که آن را بوجود آورده و هسته کرنلی که برای آن طراحی شده بهره میگیرد .

Debian از توزیع های تخصصی و حرفه ای لینوکس می باشد که از لحاظ پایداری و امنیت رتبه بسیار خوبی را در بین سایر توزیع ها داراست . اولین نسخه Debian در آگوست 1993 انتشار یافت و شامل نسخه های stable (پایدار) و unstable (ناپایدار) می باشد . آخرین نسخه پایدار آن Debian woody 3.org می باشد که بیشتر در کامپیوتر های Server مورد استفاده قرار می گیرد و از نسخه های unstable آن به Debian Sarge می توان اشاره کرد نسخه پیش فرض هسته آن 2.2.20, 2.4.18 بوده و تقریباً تمامی پلتفرم های موجود شامل X86,SPARC, ALPHA, MIPS, RISC, Mac/VME, IA64, S/390 را پشتیبانی می کند ابزار بروز رسانی این OS، APT بوده و کلیه بسته های نرم افزاری تحت آن با توسعه deb. قابل نصب و استفاده می باشند . (برخلاف Red hat و fedora که از RPM

استفاده می کنند) این توزیع نیز همانند Fedora از سایر سیستم فایل‌های تحت لینوکس چون Reiser Fs، XFS، JFS و سیستم فایل‌های ویندوزی چون FAT و NTFS پشتیبانی می کند ولی سیستم فایل پیش فرض آن ext3/ext2 می باشد .

رویه نصب این سیستم عامل بدلیل عدم وجود محیط گرافیکی قدری مشکل و پیچیده بوده و برای افراد آماتور که آشنایی چندانی با نصب لینوکس ندارند سخت است . استفاده از این توزیع در شروع کار به هیچ وجه توصیه نمی شود .

توزیع Slackware

توزیع Slackware در ژولای 1993 توسط Potrick Volkerding بر اساس توزیع SLS تحت گواهی GPL و همانند دیگر توزیع های عنوان شده بصورت رایگان در اختیار همگان قرار گرفت . هسته این توزیع 2.4.29 بوده و از سیستم فایل‌های Reiser FS، ext3، ext2 به عنوان سیستم فایل پیش فرض خود استفاده می کند . آخرین نسخه Slackware و 10.1 بوده و جزء توزیع های تخصصی لینوکس محسوب می گردد که استفاده از آن برای تازه کارها بدلیل عدم داشتن واسط گرافیکی توانمند توصیه نمی شود . معماری معماریهای سازگار با Slackware، X86، IA64 و S/390 می باشد که از ابزار Swaret و Spalt- get جهت بروزرسانی خود استفاده می کند. مرورگر فایل این توزیع Konquerer و محیط کاری پیش فرض آن KDE می باشد که حاوی مجموعه نرم افزارهای Koffice است .

Slackware در زمان ساخت یعنی حدود سال 1990 محبوب ترین نسخه لینوکس بوده ، ولی بعد از چند سال در پشت آوازه و شهرت Redhat و SuSE محو شده است ، الان هم Slackware ساخته میشود ولی معمولاً بر روی سرور ها به کار میرود ، به اندازه بقیه Distribution ها User Friendly نیست ولی طرفدارهای خودش را دارد!

Slackware.com

: Linux Mandrake

بر اساس Redhat ساخته شده ، از خیلی جهات کاملاً شبیه Redhat لینوکس است . همه کارها انقدر ساده شده که یک کاربر عادی بتواند بدون هیچ مشکلی هر کاری که لازم باشد با چند کلیک و مشاهده ویزارد مربوطه انجام دهد ، رشد Mandrake لینوکس بسیار خوب بوده و در همین مدت کم توانسته است علاقه مندان خودش را پیدا کند ، این نسخه از لینوکس

انتخاب خوبی برای کاربر متوسط یا حرفه ای نیست . Mandrake در سال 2000 یکی از پرفروشترین لینوکس های بازار بوده خیلی از Mandrake ها رو پارتیشن های Fat نصب میشوند و حتی از طریق ویندوز اجرا شده و به نظر من این از عوامل مهم پیشرفت Mandrake بوده است .

Linux-mandrake.com

: Redhat

Redhat پر فروش ترین نسخه لینوکس است , بسیار انعطاف پذیر بوده و با سری برنامه های خوبی ارائه میشود , ردهت میتواند هم بعنوان WorkStation یا Server با ست Package های لازم نصب شده و امروزه Redhat بر روی بسیاری از سرور های موجود در اینترنت استفاده میشود . Redhat راحت نصب میشود , Raid را ساپرت میکند , auto-partitioning را ساپرت میکند , Server قدرتمند و امنی میتوان از آن ساخت و ... , با این حال اگر شما قبلا با لینوکس شروع به کار نکرده اید شروع خوبی نخواهد بود !!!

از معروفترین و کاربردی ترین نسخه های لینوکس که خصوصاً هنوز هم عده زیادی در ایران لینوکس را با این توزیع می شناسند ، Redhat است که تا نسخه ۹ آن به بازار ارائه گردید و پس از آن کمپانی Redhat در ۲ توزیع Enterprise Redhat و Fedora core اقدام به ارائه محصولات خود کرد . Fedora core که برگرفته از معماری Red hat است ، اولین نسخه خود را در نوامبر 2003 تحت گواهی (General purpose Licens) GPL و به شکل رایگان به بازار سیستم عامل عرضه کرد . آخرین نسخه پایدار آن Fedora core4 است که مبتنی بر هسته 2.6 می باشد . برخلاف سیستم فایل های ویندوزی چون FAT, NTFS ، در لینوکس با سیستم فایل های خاص دیگری برخورد می کنیم که متناسب با معماری لینوکس طراحی شده اند . سیستم فایل Fedora ، extention می باشد ولی قابلیت پشتیبانی از سیستم فایل های دیگری چون ext2 ، Reiser Fs ، NFS ، FAT و UDF را داراست . از این سیستم عامل در پلتفورم های X86 و همچنین معماری 64 بیتی X86 و پردازنده های Motorola موجود در Power PC ها می توان استفاده کرد . ابزار پیش فرضی که سیستم عامل از آن جهت بروزرسانی Online خود استفاده می کند ، نرم افزارهای yum و up2date می باشند همچنین بسته های نرم افزاری قابل استفاده در Fedora از فرمت (Red hat Package Manager) RPM جهت نصب و راه اندازی خود استفاده می نمایند . محیط کاری پیش فرض در این سیستم عامل و Gnome بوده و مرورگر پیش فرض آن Natilus می باشد . از

دیگر محاسن قابل توجه آن وجد مجموعه نرم افزارهای Koffice, , Gnome office , OpenOffice.org به شکل پیش فرض در آن می باشد . نسخه 4 این توزیع جز نسخه هایی است که بلحاظ سادگی و روانی کار با آن برای افرادی که می خواهند برای اولین بار با لینوکس کار کنند ، توصیه می شود .

Fedora Core:

فدورا گر یک سیستم عامل رایانه‌ای و نام توزیعی از لینوکس است و توسط اعضای پروژه فدورا تولید می‌شود. این پروژه توسط شرکت ردهت حمایت می‌شود. هدف این پروژه تولید یک سیستم عامل چند منظوره است که به طور کلی از بسته‌های نرم‌افزاری رایگان ایجاد شده است. این توزیع طوری ایجاد شده که به راحتی نصب و برای مقصود مورد نظر تنظیم شود. این کار با نرم‌افزار نصب و مجموعه نرم‌افزارهای سیستمی که کار با آن ها آسان است، ممکن می‌شود. بسته‌های نرم‌افزاری و نرم‌افزارهای مورد نیاز آنها به راحتی توسط نرم‌افزار یام قابل دریافت می‌باشند. هر شش یا هشت ماه یک نسخه جدید از فدورا عرضه می‌شود. آخرین نسخه آن Fedora 8 است که در ماه نوامبر 2007 انتشار یافت. همراه این سیستم عامل برنامه‌های زیادی عرضه می‌شود.

این پروژه در سال 2003 زمانی که پروژه لینوکس ردهت خاتمه یافت، شروع شد. ردهت پیشنهاد داد که تمام کاربران لینوکس ردهت از لینوکس حرفه ای این شرکت به عنوان جایگزین استفاده کنند چون نسخه قبلی دیگر حمایت نمی شد. در عین حال پروژه فدورا هم برای ایجاد سیستم عاملی کاملاً رایگان برای عموم آغاز شد که نتایج فعالیت کاربران این سیستم عامل در لینوکس حرفه ای ردهت نیز به کار برده می شود. به هم دلیل بعضی از منتقدین عقیده دارند که استفاده کنندگان لینوکس فدورا در واقع آزمایش کنندگان لینوکس حرفه ای ردهت می باشند. عرضه لینوکس فدورا باعث استقبال ناشران تجاری لینوکس از این روش توسعه شد، یعنی عرضه یک نسخه عمومی نزدیک به نسخه تجاری که نسخه عمومی به عنوان محیط آزمایشی نسخه تجاری باشد.

توزیع Ubuntu

لینوکس Ubuntu (اوبونتو) در اکتبر 2004 توسط کمپانی Ganonical در آفریقای جنوبی و همانند اکثر توزیع های لینوکس تحت گواهی GPL عرضه گردید . اوبونتو که مبتنی بر

Debian بوده و آخرین نسخه پایدار آن 5.04 می باشد که Cd های Live آن نیز در بازار موجود می باشد . سیستم فایل پیش فرض آن همانند Mandrake هم ext3 بوده و در سیستم های X86، Power pc و X86-84 قابل نصب و پشتیبانی می باشند . هسته اوبونتو 2.6.10 می باشد و توسط (UuM) (ubuntu update Manager) قابل بروز رسانی است . Gnome محیط گرافیکی پیش فرض این توزیع است و از Natilus به عنوان مرورگر فایل پیش فرض خود استفاده می کند . از دیگر مسائلی که در زمان انتخاب این توزیع باید در نظر گرفت عدم وجود واسط گرافیکی در زمان نصب آن می باشد!

توزیع Gentoo

از دیگر توزیع حرفه ای و آنتی مبتدی !!! لینوکس که توسط Gentoo Foundation در مارس 2002 تحت گواهی GPL و به شکل رایگان ارائه گردید . آخرین نسخه پایدار آن 2005.0 و همانند Suse و Mandriva دارای هسته 2.6.11 می باشد. نصب این توزیع نیز فاقد هر گونه واسط گرافیکی بوده و تمام فرآیند نصب آن باید بصورت دستی و مبتنی بر Document های همراه آن صورت گیرد . سیستم فایل پیش فرض آن توسط کار بر قابل تعیین بوده و تمام سیستم فایل های موجود در لینوکس را پشتیبانی می نماید . Gentoo خود مبتنی بر توزیعی به نام Enoch است که همانند SuSE و Mandriva بر روی پلتفرم های 64 بیتی Intel (X86-64) و PPC و نیز پلتفرم های ALPHA, MIPS, SPARC و SPARAC64 قابل نصب و راه اندازی است . هیچ نرم افزار و بسته ای در زمان نصب این توزیع به صورت پیش فرض نصب نمی شود و تنها با انتخاب کاربر قابل نصب و استفاده می باشند . ابزار بروز رسانی موجود در Gentoo جهت دریافت و اعمال آخرین تغییرات در سیستم عامل آخرین تغییرات در سیستم عامل ، emerge می باشد

توزیع Mandriva

این توزیع را هنوز اکثر افراد با نام Mandrake Linux می شناسند که در جولای 1998 اولین نسخه آن مبتنی بر Red hat و تحت گواهی GPL ارائه گردید . آخرین نسخه پایدار آن Limited Edition 2005 می باشد که دارای هسته 2.6.11 است . نصب سایر نرم افزار های در Mandriva بدلیل برگرفته شدن آن از Red hat توسط مکانیزم RPM صورت می گیرد . Mandriva تقریباً تمام سیستم فایل های موجود را پشتیبانی می کند ولی سیستم فایل

پیش فرض آن ext3 بوده و قابل نصب بر روی پلتفرم های X86, Power pc و پردازنده های 64 بیتی Intel (X86-64) همانند SuSE نیز می باشد. وجود محیط گرافیکی گویا و سایر نرم افزارها و امکانات اولیه در Mandriva آنرا به توزیعی نسبتاً مناسب جهت آشنا کردن سایرین با لینوکس تبدیل کرده است.

توزیع Knoppix

یک توزیع آلمانی دیگر که برای بیشتر لینوکس کاران کشورمان شناخته شده است. اولین لینوکس فارسی، شبیکس، بر اساس این توزیع نوشته و پیکربندی گردیده Knoppix مبتنی بر توزیع Debian بوده و توسط Klaus Knopper نوشته شد و آخرین نسخه پایدار آن 3.8.1 می باشد که تحت گواهی GPL در دسترس عموم قرار دارد. تنها پلتفرم قابل پشتیبانی توسط این سیستم عامل معماری X86 بوده و سیستم فایل پیش فرض آن XFS می باشد. هسته Knoppix همانند پسر عمومی آلمانی خود SuSE، 2.6.11 است ولی چون مبتنی بر Debian است، به جای فرمت RPM از فرمت deb. جهت نصب بسته های نرم افزاری استفاده می کند. محیط گرافیکی پیش فرض این توزیع KDE بوده و شامل مجموعه نرم افزارهای OpenOffice.org مانند Writer، Impress و Calc می باشد.

توزیع SuSE

یک توزیع آلمانی الاصل! که در مارس 94 توسط کمپانی SuSE به بازار آمد و هم اکنون در اختیار شرکت Novell می باشد. آخرین نسخه این توزیع 10 بوده و تحت گواهی GPL بصورت مجانی از اینترنت قابل Download و استفاده می باشد. سادگی کار در محیط این سیستم عامل و قدرت تشخیص بالای سایر قطعات سخت افزاری نسبت به دیگر توزیع ها، آن را به توزیعی مناسب جهت استفاده افراد مبتدی و تازه کار تبدیل می کند. نسخه Professional آن در 5 نسخه عرضه شده است شامل بیش از 2000 بسته نرم افزاری است که نرم افزارهای متنوعی شامل مجموعه games, Mulimedia, Internet, OpenOffice.org و سایر Application های مورد نیاز کاربران را دارا می باشد. نصب این توزیع نیز بسیار راحت و بی دردسر بوده و افرادی که مایل هستند SuSE را در کنار ویندوز خود داشته باشند ب راحتی توسط CD اول SuSE (زوزه) قادر به انجام این کار هستند. کرنل این توزیع 2.6 است و از سیستم فایل پیش فرض خود استفاده می کند. این توزیع از معدود توزیع هایی است که نسخه 64 بیتی خود را برای نصب بر روی پردازنده های 64

بیتی نیز به بازار ارائه داده است و با معماری های pc X86, IA64, Power سازگار است .
نصب بسته های نرم افزاری در این سیستم عامل توسط ابزار RPM صورت گرفته و جهت
بروز رسانی و پیکربندی سایر اجزاء آن از Yast استفاده می گردد.

SuSE برای Intel , Power PC , Alpha و Sparc ساخته شده , SuSE از طریق نرم
افزار YaST یک روش ساده و User Friendly برای نصب شدن دارد , همچنین با مقدار
زیادی برنامه های جانبی منتشر میشود , مثلا SuSE 10 که الان در بازار ایران وجود دارد
دارای 1 دی وی دی است , SuSE تا حدودی مخصوص کاربران حرفه ای لینوکس است و
مهم ترین خاصیت SuSE این است که Journaling FS را پشتیبانی میکند , یعنی میتوانید
آنرا روی یک پارتیشن ReiserFS نصب کنید که در Stable بودن بی همتاست .

SuSE.com

: Stampede Linux

برای پردازنده های Alpha و Intel ساخته شده , عملا به درد مهندسی سخت افزار میخورد
یا System Administrator های Unix , انتخاب خوبی برای کاربر تازه کار نیست .

Spampete.org

: Phat Linux

Phat Linux بهترین نسخه لینوکس برای شروع کار با لینوکس است , مخصوصا برای
کاربرانی که با Windows زیاد کار کرده اند مناسب است چون سعی شده همه کارها با
Wizard ها و ... صورت پذیرد . Phat Linux را میتوان بر روی یک پارتیشن ویندوز (
بجز Ntfs) نصب کرد و روند نصب خود سیستم عامل بسیار سریع و راحت است .

PhatLinux.org

: Yellow Dog

فقط برای PowerPC ساخته شده , برای کسانی که میخواهند یک سرور انعطاف پذیر و امن
داشته باشند مناسب است , همچنین بر روی کامپیوترهای مکینتاش هم نصب میشود .

Yellowdoglinux.com

Desktop OS Xandros

این توزیع شامل معدود توزیع هایی است که تحت گواهی Propriety و به سفارش کمپانی Xandros در اکتبر 2002 مبتنی بر Corel Linux ارائه گردید . قیمت نسخه های تجاری آن بین 50 تا 90 دلار بوده و آخرین نسخه موجود آن 3 می باشد . برخلاف سایر توزیع ها این لینوکس فاقد خاصیت Multi Platform بوده و تنها در سیستم هایی با معماری X86 قابل نصب می باشد . هسته این سیستم عامل 2.6.9 بوده و از سیستم فایل Reiser FS به عنوان سیستم پیش فرض خود استفاده می کند . Xandros دلیل اختصاصی بودنش و عدم سازگاری با سایر پلتفورم ها نسبت به توزیع های عنوان شده در رتبه پایین جایگاه باز Open Source قرار دارد.

MEPIS

در سپتامبر 2003 توسط Warren Woodford و مبتنی بر توزیع Debian نوشته شد . MEPIS نیز تحت گواهی GPL و بصورت رایگان قابل Download از اینترنت بوده و آخرین نسخه آن Simple MEPIS 3.3 می باشد . هسته آن 2.6.11 بوده و سیستم فایل پیش فرض آن ext3 می باشد که در عین حال قابلیت پشتیبانی از سایر سیستم فایل ها چون JFS ، UDF ، NTFS ، FS Reiser ، FAT ، ext3 ، ISO9660 را داراست . این توزیع همانند Xandros تنها بر روی پلتفورم های X86 قابل نصب بوده و نرم افزارهای Open source تحت فرمت (deb) (Debian Package) در آن قابل نصب و استفاده می باشند . مرورگر فایل Konquerer , MEPIS و محیط گرافیکی پیش فرض آن نیز KDE است .

Lycoris Desktop/ LX

لینوکسی که تحت گواهی به نام خودش (Lycoris License) توسط کمپانی Lycoris در اواخر سال 2001 با قیمتی بین 40 تا 75 دلاریه بازار عرضه شد . این توزیع برگرفته از توزیعی به نام Caldera Open Linux بوده و آخرین نسخه پایدار آن 104 می باشد . از معایب عمده این سیستم عامل ، وجه اشتراک آن با دو توزیع قبلی است که عدم پشتیبانی از Multi Platform و پشتیبانی صرف از معماری x86 می باشد ، که مانع از توسعه آن تحت سایر سیستم های موجود می گردد . هسته Lycoris ، 2.4.27 و بسته های نرم افزاری RPM

را پشتیبانی می کند . محیط پیش فرض این توزیع KDE است و در حالت پیش فرض نیز شامل مجموعه نرم افزارهای Koffice می باشد .

توزیع Ultimate Edition

یک توزیع مبتنی بر Ubuntu است که به همراه تعدادی بهینه سازی برای کاربری آسان تر منتشر شده است. نسخه جدیدی از این توزیع منتشر شده که بر اساس Ubuntu 8.04 ساخته شده و در دو ویرایش ۳۲ و ۶۴ بیت منتشر شده است.

Musix Linux

Musix 1.0 مبتنی بر KNOPPIX و دیبیا پایدار است ولی دارای بسیاری از بهنگام سازی ها در بسته هاست. لیست بسته های بهنگام سازی شده در دی وی دی زنده: Rakarrack (یک پردازشگر و اجرا کننده برای گیتار), AZR3 1.0.3, LASH 0.5.4 و Asma davul بسیاری از بسته های بنیادی متعدد نظیر Ardour 2.1, Rosegarden, Jackd 0.109.2, LMMS 0.3.2, QJackCtl 0.3.2, WhySynth 2008-04-12 نیز بروز شده اند.