

Krane

Treib- und Mitlaufsätze

Verschlußdeckel

DIN
15 092

Cranes; driven and rotating axles; covers

Appareils de levage; essieux commandés et tournants; couvercles

Maße in mm

1 Anwendungsbereich und Zweck

Verschlußdeckel nach dieser Norm werden in Treib- und Mitlaufsätze nach DIN 15 090 eingebaut, um geschlossene Lagerungen zu erhalten.

2 Maße, Bezeichnungen (siehe Seite 2 bis 4)

3 Werkstoff

3.1 Für Verschlußdeckel: St 37 nach DIN 17 100

3.2 Für Einzelteile nach Tabelle 4 bzw. Tabelle 9:

- Sechskantschrauben nach DIN 931: Festigkeitsklasse 5.6 nach DIN ISO 898 Teil 1
- Sechskantmutter nach DIN 934: Festigkeitsklasse 5 nach DIN 267 Teil 4
- Zylinderschrauben nach DIN 6912: Festigkeitsklasse 8.8 nach DIN ISO 898 Teil 1
- Federringe nach DIN 7980: Federstahl nach Wahl des Herstellers
- Sicherungsbleche nach DIN 93: St 1203 nach DIN 1623 oder St 2K 32 GBK nach DIN 1624 nach Wahl des Herstellers
- Wellendichtringe nach DIN 3760: Nitril-Butadien-Kautschuk (NB) für das Elastomerteil

4 Ausführung

Oberflächenbeschaffenheit nach DIN ISO 1302. Rauheitsklasse N 8 für die Durchmesserbereiche d_4 und d_7 und N 9 für alle anderen Flächen. Für Maße ohne Toleranzangaben gelten die Allgmeintoleranzen DIN 7168 – m.

Zitierte Normen

DIN 93	Scheiben mit Lappen (Sicherungsbleche mit Lappen)
DIN 267 Teil 4	Schrauben, Muttern und ähnliche Gewinde- und Formteile; Technische Lieferbedingungen, Festigkeitsklassen und Prüfverfahren für Muttern aus unlegierten oder niedrig legierten Stählen
DIN 931	Sechskantschrauben; Metrisches Gewinde; Ausführung m und mg
DIN 934	Sechskantmutter; Metrisches Gewinde, Metrisches Feingewinde; Ausführung m und mg
DIN 1623 Teil 1	Flachzeug aus Stahl; Kaltgewalztes Band und Blech aus weichen, unlegierten Stählen; Gütevorschriften
DIN 1623 Teil 2	Feinbleche aus unlegierten Stählen; Feinbleche aus allgemeinen Baustählen; Gütevorschriften
DIN 1624	Flachzeug aus Stahl; Kaltgewalztes Band in Walzbreiten bis 650 mm, aus weichen, unlegierten Stählen; Gütenorm
DIN 3760	Radial-Wellendichtringe
DIN 6912	Zylinderschrauben mit Innensechskant; niedriger Kopf; mit Schlüsselführung
DIN 7168 Teil 1	Allgemeintoleranzen; Längen- und Winkelmaße
DIN 7980	Federringe für Zylinderschrauben
DIN 15 070	Krane; Berechnungsgrundlagen für Laufräder
DIN 15 090	Krane; Treib- und Mitlaufsätze; Zusammenstellung
DIN 15 094	Krane; Treib- und Mitlaufsätze; Korblagerringe
DIN 17 100	Allgemeine Baustähle; Gütenorm
DIN ISO 228 Teil 1	Rohrgewinde für nicht im Gewinde dichtende Verbindungen; Gewinde-Kurzzeichen, Maße und Toleranzen
DIN ISO 898 Teil 1	Mechanische Eigenschaften von Verbindungselementen; Schrauben
DIN ISO 1302	Technische Zeichnungen; Angabe der Oberflächenbeschaffenheit in Zeichnungen

Weitere Normen

- DIN 15 057 Verschlußdeckel; Anschlußmaße
- DIN 15 091 Krane; Treib- und Mitlaufsätze; Laufradwellen
- DIN 15 093 Krane; Treib- und Mitlaufsätze; Laufräder

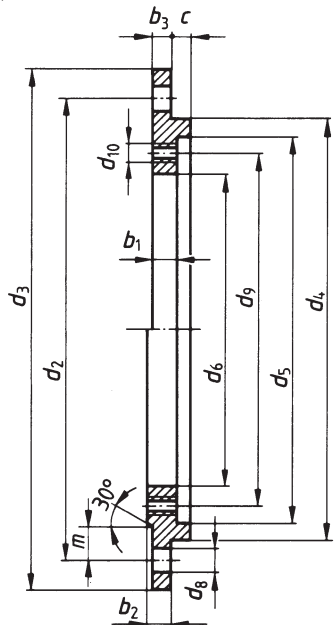
Fortsetzung Seite 2 bis 4

Normenausschuß Maschinenbau (NAM) im DIN Deutsches Institut für Normung e. V.

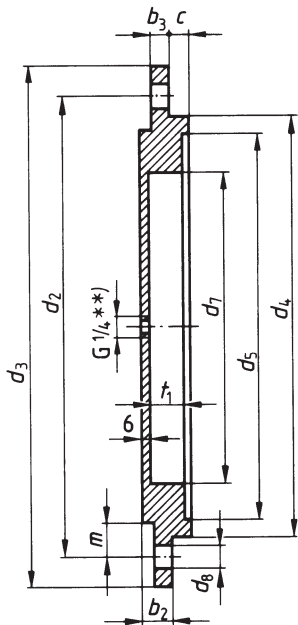
2 Maße, Bezeichnungen

Die Verschlussdeckel brauchen der bildlichen Darstellung nicht zu entsprechen; nur die angegebenen Maße sind einzuhalten.

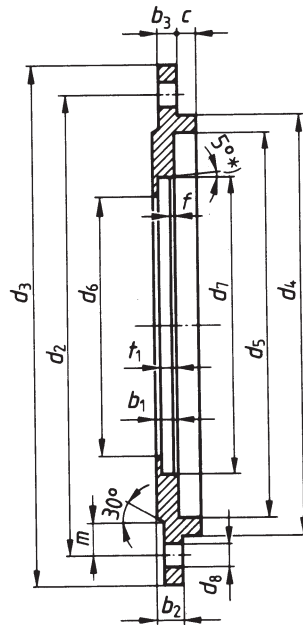
Form A (obere Hälfte) **Form B** (untere Hälfte)



Form C

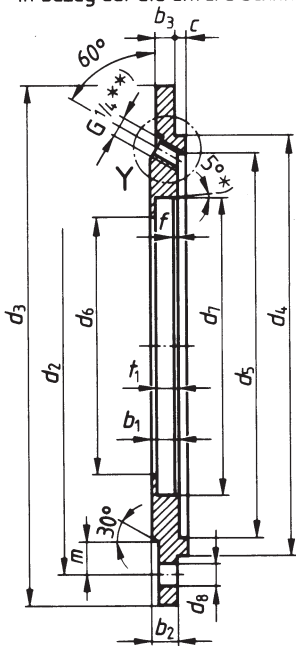


Form D



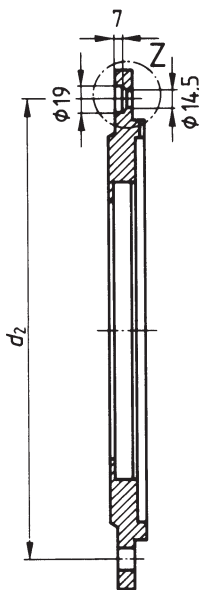
Form E

Obere Schnitthälfte um 22° 30' bei 8 Bohrungen und 15° bei 12 Bohrungen versetzt gezeichnet in bezug auf die untere Schnitthälfte

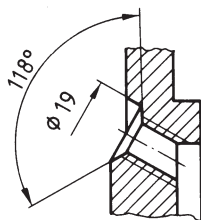


Form E (Sonderform) ***

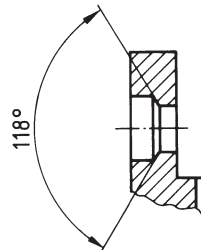
Obere Schnitthälfte um 22° 30' versetzt gezeichnet in bezug auf die untere Schnitthälfte



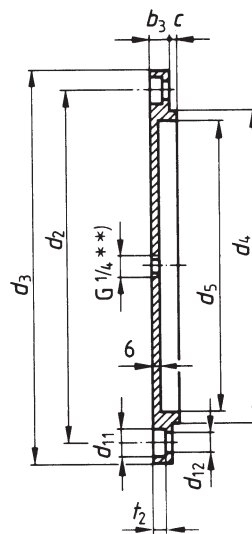
Einzelheit Y



Einzelheit Z



Form F



Bezeichnung eines Verschlussdeckels Form A für Laufraddurchmesser $d_1 = 630$ mm, von Zentrierdurchmesser $d_4 = 230$ mm und Zentrieransatzanlage $c = 15$ mm:

Verschlussdeckel DIN 15 092 – A 630 × 230 × 15

Die Formen B, C, D, E der Verschlussdeckel werden analog bezeichnet wie Form A.

Bezeichnung eines Verschlussdeckels der Form F von Zentrierdurchmesser $d_4 = 180$ mm:

Verschlussdeckel DIN 15 092 – F 180

*) Abschrägung 5° × f

**) Nach DIN ISO 228 Teil 1

***) Sonderausführung der Form E für $d_1 = 315$ mm; $d_4 = 160$ mm; $c = 8$ mm
Passend für die Sonderausführung des Korblageringringes: 210 × 160 × 62 nach DIN 15 094

Verschlußdeckel für Treib- und Mitlaufsätze mit Pendelrollenlagern der Reihe 222

Tabelle 1.

Laufgrad	Durchmesser $d_1^{1)}$	Form $2)$	d_2				d_3				d_4 18				d_5				d_6 F7		
			A	B	C,D,E	F	A	B	C,D,E	F	A	B	C,D,E	F	A	B	C,D,E	F	A	B	D,E
315	S	185	—	185	135	220	—	220	155	160	—	160	115	146	—	146	102	115	—	107	
	B	—	205	205	145	—	240	240	165	—	180	180	125	—	164	164	112	—	125	117	
400	S	—	205	205	145	—	240	240	165	—	180	180	125	—	164	164	112	—	125	117	
	B	—	225	225	160	—	260	260	180	—	200	200	140	—	184	184	126	—	140	127	
500	S	—	225	225	160	—	260	260	180	—	200	200	140	—	184	184	126	—	140	127	
	B	—	240	240	170	—	275	275	190	—	215	215	150	—	201	201	136	—	150	137	
630	S	260	—	260	185	305	—	305	210	230	—	230	160	205	—	205	146	160	—	152	
	B	—	300	300	205	—	345	345	230	—	270	270	180	—	245	245	164	—	180	172	
710	S	280	—	280	195	325	—	325	220	250	—	250	170	225	—	225	158	170	—	162	
	B	—	320	320	225	—	365	365	250	—	290	290	200	—	265	265	184	—	200	182	
800	S	—	300	300	205	—	345	345	230	—	270	270	180	—	245	245	164	—	180	172	
	B	340	—	340	260	385	—	385	290	310	—	310	230	285	—	285	216	230	—	192	
900	S	—	320	320	225	—	365	365	250	—	290	290	200	—	265	265	184	—	200	182	
	B	—	390	390	280	—	435	435	310	—	360	360	250	—	335	335	230	—	250	222	
1000	S	340	—	340	260	385	—	385	290	310	—	310	230	285	—	285	216	230	—	192	
	B	—	440	440	330	—	500	500	360	—	400	400	300	—	376	376	283	—	300	242	

Fettgedruckte Zahlenwerte sind zu bevorzugen.

1) Nach DIN 15070

2) S = schmale Form
B = breite Form

Tabelle 3.

Laufgrad	Durchmesser $d_1^{1)}$	Form $2)$	c					m	Anzahl der Bohrungen d_8				Gewicht in kg \approx					
			A	B	C,E	D ⁴⁾	F		Verschlußdeckel-Form				A	B	C	D ⁴⁾	E	F
315	S	11	—	8	$\frac{8}{11}$	5	17,5	8	—	8	4	3,5	—	4,2	$\frac{2,7}{3}$	2,7	1,4	
	B	—	8	5	$\frac{5}{8}$	5	17,5	—	8	8	4	—	4	5,3	$\frac{4}{4,3}$	4	1,6	
400	S	—	8	5	$\frac{5}{8}$	5	17,5	—	8	8	4	—	4	5,3	$\frac{4}{4,3}$	4	1,6	
	B	—	9,5	5,5	$\frac{5,5}{9,5}$	5	17,5	—	8	8	4	—	4,5	5,7	$\frac{4,5}{5}$	4,5	1,7	
500	S	—	9,5	5,5	$\frac{5,5}{9,5}$	5	17,5	—	8	8	4	—	4,5	5,7	$\frac{4,5}{5}$	4,5	1,7	
	B	—	12	7	$\frac{7}{12}$	5	17,5	—	8	8	4	—	8,4	7,2	$\frac{4,5}{5}$	4,5	1,5	
630	S	15	—	10	$\frac{10}{15}$	5	22,5	8	—	8	4	8,7	—	9,4	$\frac{6,2}{6,5}$	6,2	2,8	
	B	—	10,5	5	$\frac{5}{10,5}$	5	22,5	—	12	12	4	—	10,3	11,5	$\frac{8}{8,4}$	8	3,2	
710	S	13	—	9	$\frac{9}{13}$	5	22,5	8	—	8	4	9,5	—	10,5	$\frac{7,3}{7,6}$	7,3	2,9	
	B	—	12	6	$\frac{6}{12}$	5	22,5	—	12	12	4	—	9,5	12,6	$\frac{10,2}{10,7}$	10,2	3,7	
800	S	—	10,5	5	$\frac{5}{10,5}$	5	22,5	—	12	12	4	—	10,3	11,5	$\frac{8}{8,4}$	8	3,2	
	B	14	—	8	$\frac{8}{14}$	5	22,5	12	—	12	6	9,2	—	13	$\frac{11}{11,5}$	11	6	
900	S	—	12	6	$\frac{6}{12}$	5	22,5	—	12	12	4	—	9,5	12,6	$\frac{10,2}{10,7}$	10,2	3,7	
	B	—	18	11	$\frac{11}{18}$	5	22,5	—	12	12	6	—	15,5	19,2	$\frac{14}{14,5}$	14	7,4	
1000	S	14	—	8	$\frac{8}{14}$	5	22,5	12	—	12	6	9,2	—	13	$\frac{11}{11,5}$	11	6	
	B	—	19	11	$\frac{11}{19}$	5	25	—	12	12	6	—	17	26	$\frac{17,7}{18,2}$	17,7	8,7	

1) und 2) siehe Tabelle 1

4) Oberer Zahlenwert für kurzen Zentrieransatz; unterer Zahlenwert für langen Zentrieransatz

Tabelle 4.

Laufgrad	Durchmesser $d_1^{1)}$	Form $2)$	Zuordnung der						
			Sechskantschraube nach DIN 931	Sechskantmutter nach DIN 934	Sicherungsblech nach DIN 93	Zylinderschraube nach DIN 6912	Federring nach DIN 7980	Wellendichtring nach DIN 3760	
315	S	M 12 × 100	M 12	13	M 8 × 20	8	A 105 × 130 × 12		
	B	M 12 × 100	M 12	13	M 8 × 20	8	A 115 × 150 × 12		
400	S	M 12 × 100	M 12	13	M 8 × 20	8	A 115 × 150 × 12		
	B	M 12 × 110	M 12	13	M 8 × 20	8	A 125 × 160 × 12		
500	S	M 12 × 110	M 12	13	M 8 × 20	8	A 125 × 160 × 12		
	B	M 12 × 120	M 12	13	M 8 × 20	8	A 135 × 170 × 12		
630	S	M 16 × 140	M 16	17	M 10 × 25	10	A 150 × 180 × 15		
	B	M 16 × 140	M 16	17	M 10 × 25	10	A 170 × 200 × 15		
710	S	M 16 × 140	M 16	17	M 10 × 25	10	A 160 × 190 × 15		
	B	M 16 × 150	M 16	17	M 10 × 25	10	A 180 × 210 × 15		
800	S	M 16 × 140	M 16	17	M 10 × 25	10	A 170 × 200 × 15		
	B	M 16 × 160	M 16	17	M 12 × 25	12	A 190 × 220 × 15		
900	S	M 16 × 150	M 16	17	M 10 × 25	10	A 180 × 210 × 15		
	B	M 16 × 180	M 16	17	M 12 × 30	12	A 220 × 250 × 15		
1000	S	M 16 × 160	M 16	17	M 12 × 25	12	A 190 × 220 × 15		
	B	M 20 × 200	M 20	21	M 12 × 30	12	A 240 × 270 × 15		

Zum Lieferumfang nach dieser Norm gehört nur der Verschlußdeckel ohne Zubehör.

1) und 2) siehe Tabelle 1

Tabelle 5. (Gültig nur für die Deckelformen D und E)

Wellendichtring nach DIN 3760 Breite	t_1	f
12	12,5	2
15	15,5	2,5

Tabelle 2.

Laufgrad	Durchmesser $d_1^{1)}$	Form $2)$	d_7	d_8	d_9	d_{10}	d_{11}	d_{12}	b_1				b_2				b_3				t_1	t_2
			Verschlußdeckel-Form								A	B	D,E	B	C	D,E	A	B	C,D,E	F	C	D,E
315	S	115	130	14	135	M 8	15	9	15	—	14,6	—	22	15	12	—	12	10	19	12,5	7	
	B	125	150	14	145	M 8	15	9	—	15	16,6	14,5	24,5	15	—	12	12	10	19,5	12,5	7	
400	S	125	150	14	145	M 8	15	9	—	15	16,6	14,5	24,5	15	—	12	12	10	19,5	12,5	7	
	B	140	160	14	160	M 8	15	9	—	15	16,6	16	26	15	—	12	12	10	20,5	12,5	7	
500	S	140	160	14	160	M 8	15	9	—	15	16,6	16	26	15	—	12	12	10	20,5	12,5	7	
	B	145	170	14	170	M 8	15	9	—	15	16,6	14	24	15	—	12	12	10	20	12,5	7	
630	S	160	180	18	185	M 10	18	11	19	—	17,6	—	27	19	14	—	14	13	26	15,5	9	
	B	180	200	18	205	M 10	18	11	—	20	19,6	17,5	30,5	19	—	14	14	13	24,5	15,5	9	
710	S	170	190	18	195	M 10	18	11	19	—	19,6	—	27	19	14	—	14	13	25	15,5	9	
	B	200	210	18	225	M 10	18	11	—	19,5	19,6	15,5	28,5	19	—	14	14	13	24,5	15,5	9	
800	S	180	200	18	205	M 10	18	11	—	20	19,6	17,5	30,5	19	—	14	14	13	24,5	15,5	9	
	B	230	220	18	260	M 12	20	14	18	—	19,6	—	29	19	14	—	14	15	25	15,5	10	
900	S	200	210	18	225	M 10	18	11	—	19,5	19,6	15,5	28,5	19	—	14	14	13	24,5	15,5	9	
	B	250	250	18	280	M 12	20	14	—	22	19,6	18	33	19	—	14	14	15	32	15,5	10	
1000	S	230	220	18	260	M 12	20	14	18	—	19,6	—	29	19	14	—	14	15	25	15,5	10	
	B	300	270	23	330	M 12	20	14	—	23	20,6	19	34	24	—	16	16	15	32	15,5	10	

1) und 2) siehe Tabelle 1

3) Beim Einbau der Wellendichtringe ist die Lage der Dichtlippen in Abweichung zu DIN 3760 nach der bildlichen Darstellung in DIN 15 090 zu beachten.

Verschlußdeckel für Treib- und Mitlaufsätze mit Pendelrollenlagern der Reihe 223

Tabelle 6.

Laufрад	Durchmesser d_1 1)	Form 2)	d_2				d_3				d_4 f8				d_5				d_6 F7	
			A	B	C,D,E	F	A	B	C,D,E	F	A	B	C,D,E	F	A	B	C,D,E	F	A	B
315	S	—	195	195	135	—	230	230	155	—	170	170	115	—	156	156	102	—	115	97
	B	215	—	215	145	250	—	250	165	190	—	190	125	174	—	174	112	125	—	107
400	S	215	—	215	145	250	—	250	165	190	—	190	125	174	—	174	112	125	—	107
	B	240	—	240	145	275	—	275	165	215	—	215	125	201	—	201	112	125	—	122
500	S	240	—	240	145	275	—	275	165	215	—	215	125	201	—	201	112	125	—	122
	B	270	—	270	185	315	—	315	210	240	—	240	160	215	—	215	146	160	—	132
630	S	270	—	270	185	315	—	315	210	240	—	240	160	215	—	215	146	160	—	132
	B	—	310	310	195	—	355	355	220	—	280	280	170	—	255	255	158	—	170	152
710	S	290	—	290	195	335	—	335	220	260	—	260	170	235	—	235	158	170	—	142
	B	—	330	330	195	—	375	375	220	—	300	300	170	—	275	275	158	—	170	162
800	S	—	310	310	195	—	355	355	220	—	280	280	170	—	255	255	158	—	170	152
	B	350	—	350	260	395	—	395	290	320	—	320	230	295	—	295	216	230	—	172
900	S	—	330	330	195	—	375	375	220	—	300	300	170	—	275	275	158	—	170	162
	B	—	390	390	260	—	435	435	290	—	360	360	230	—	335	335	216	—	230	192
1000	S	350	—	350	260	395	—	395	290	320	—	320	230	295	—	295	216	230	—	172
	B	—	440	440	260	—	500	500	290	—	400	400	230	—	376	376	216	—	230	222

Fettgedruckte Zahlenwerte sind zu bevorzugen.

1) Nach DIN 15070

2) S = schmale Form

B = breite Form

Tabelle 7.

Laufрад	Durchmesser d_1 1)	Form 2)	d_7	d_8	d_9	d_{10}	d_{11}	d_{12}	b_1			b_2			b_3			t_1	t_2		
			C	D, E H8 ³⁾	A, B, C, D, E	A, B	F	A	B	D, E	B	C	D, E	A	B	C, D, E	F	C	D, E	F	
315	S	115	120	14	135	M 8	15	9	—	15	16,6	14,5	24,5	15	—	12	12	10	17,5	12,5	7
	B	125	130	14	145	M 8	15	9	14	—	16,6	—	22	15	12	—	12	10	16	12,5	7
400	S	125	130	14	145	M 8	15	9	14	—	16,6	—	22	15	12	—	12	10	16	12,5	7
	B	125	150	14	145	M 8	15	9	12	—	16,6	—	22	15	12	—	12	10	16	12,5	7
500	S	125	150	14	145	M 8	15	9	12	—	16,6	—	22	15	12	—	12	10	16	12,5	7
	B	160	160	18	185	M 10	18	11	16	—	17,6	—	27	19	14	—	14	13	23	12,5	9
630	S	160	160	18	185	M 10	18	11	16	—	17,6	—	27	19	14	—	14	13	23	12,5	9
	B	170	180	18	195	M 10	18	11	—	20	19,6	17,5	30,5	19	—	14	14	13	24,5	15,5	9
710	S	170	170	18	195	M 10	18	11	14	—	19,6	—	27	19	14	—	14	13	22	15,5	9
	B	170	190	18	195	M 10	18	11	—	18	19,6	17	30	19	—	14	14	13	24	15,5	9
800	S	170	180	18	195	M 10	18	11	—	20	19,6	17,5	30,5	19	—	14	14	13	24,5	15,5	9
	B	230	200	18	260	M 12	20	14	18	—	19,6	—	29	19	14	—	14	15	25	15,5	10
900	S	170	190	18	195	M 10	18	11	—	18	19,6	17	30	19	—	14	14	13	24	15,5	9
	B	230	220	18	260	M 12	20	14	—	20	19,6	18	33	19	—	14	14	15	29	15,5	10
1000	S	230	200	18	260	M 12	20	14	18	—	19,6	—	29	19	14	—	14	15	25	15,5	10
	B	230	250	23	260	M 12	20	14	—	23	20,6	22	37	24	—	16	16	15	33	15,5	10

1) und 2) siehe Tabelle 6

3) Beim Einbau der Wellendichtringe ist die Lage der Dichtlippen in Abweichung zu DIN 3760 nach der bildlichen Darstellung in DIN 15090 zu beachten.

Tabelle 8.

Laufрад	Durchmesser d_1 1)	Form 2)	c						m	Anzahl der Bohrungen d_8						Gewicht in kg ≈					
			A	B	C, E	D 4)	F	B, C, D, E	A	B	C, D, E	F	A	B	C	D 4)	E	F			
315	S	—	7	4	4	5	17,5	—	8	8	4	—	3,7	4,8	3,4	3,4	1,4				
	B	9	—	5	5	17,5	8	—	8	4	4,2	—	5,5	4,5	4,5	1,6					
400	S	9	—	5	5	17,5	8	—	8	4	4,2	—	5,5	4,5	4,5	1,6					
	B	9,5	—	5	5	17,5	8	—	8	4	7,5	—	6,1	5,2	5,2	1,6					
500	S	9,5	—	5	5	17,5	8	—	8	4	7,5	—	6,1	5,2	5,2	1,6					
	B	12	—	7	7	22,5	8	—	8	4	9,2	—	10	7,2	7,2	2,8					
630	S	12	—	7	7	22,5	8	—	8	4	9,2	—	10	7,2	7,2	2,8					
	B	—	10,5	5	5	22,5	—	12	12	4	—	10,7	12	9,8	9,8	2,9					
710	S	9	—	5	5	22,5	8	—	8	4	10	—	11	8,2	8,2	2,9					
	B	—	11	5	5	22,5	—	12	12	4	—	10	13,5	10,5	10,5	2,9					
800	S	—	10,5	5	5	22,5	—	12	12	4	—	10,7	12	9,8	9,8	2,9					
	B	12	—	6	6	22,5	12	—	12	6	9,5	—	13,5	11,5	11,5	6					
900	S	—	11	5	5	22,5	—	12	12	4	—	10	13,5	10,5	10,5	2,9					
	B	—	12	6	6	22,5	—	12	12	6	—	15	18	16,5	16,5	6					
1000	S	12	—	6	6	22,5	12	—	12	6	9,5	—	13,5	11,5	11,5	6					
	B	—	17	10	10	25	—	12	12	6	—	20,8	28,7	19	19	6					

1) und 2) siehe Tabelle 6

4) Oberer Zahlenwert für kurzen Zentrieransatz; unterer Zahlenwert für langen Zentrieransatz

Tabelle 9.

Laufрад	Durchmesser d_1 1)	Form 2)	Zuordnung der						
			Sechskant- schraube nach DIN 931	Sechskant- mutter nach DIN 934	Sicherungs- blech nach DIN 93	Zylinderschraube nach DIN 6912	Federring nach DIN 7980	Wellendichtring nach DIN 3760	
315	S	M 12×110	M 12	13	M 8×20	8	A 95×120×12		
	B	M 12×120	M 12	13	M 8×20	8	A 105×130×12		
400	S	M 12×120	M 12	13	M 8×20	8	A 105×130×12		
	B	M 12×130	M 12	13	M 8×16	8	A 120×150×12		
500	S	M 12×130	M 12	13	M 8×16	8	A 120×150×12		
	B	M 16×150	M 16	17	M 10×20	10	A 130×160×12		
630	S	M 16×150	M 16	17	M 10×20	10	A 130×160×12		
	B	M 16×160	M 16	17	M 10×25	10	A 150×180×15		
710	S	M 16×150	M 16	17	M 10×20	10	A 140×170×15		
	B	M 16×170	M 16	17	M 10×25	10	A 160×190×15		
800	S	M 16×160	M 16	17	M 10×25	10	A 150×180×15		
	B	M 16×180	M 16	17	M 12×25	12	A 170×200×15		
900	S	M 16×170	M 16	17	M 10×25	10	A 160×190×15		
	B	M 16×190	M 16	17	M 12×25	12	A 190×220×15		
1000	S	M 16×180	M 16	17	M 12×25	12	A 170×200×15		
	B	M 20×220	M 20	21	M 12×30	12	A 220×250×15		

Zum Lieferumfang nach dieser Norm gehört nur der Verschlußdeckel ohne Zubehör.

1) und 2) siehe Tabelle 6

Tabelle 10. (Gültig nur für die Deckelformen D und E)

Wellendichtring nach DIN 3760 Breite	t_1	f
12	12,5	2
15	15,5	2,5

Internationale Patentklassifikation

B 66 C 9/08